

CATÉGORIE ASTM 1A : route uniquement

Taille minimale du pneu: largeur 23mm - pression max. 6.75Bar/97PSI

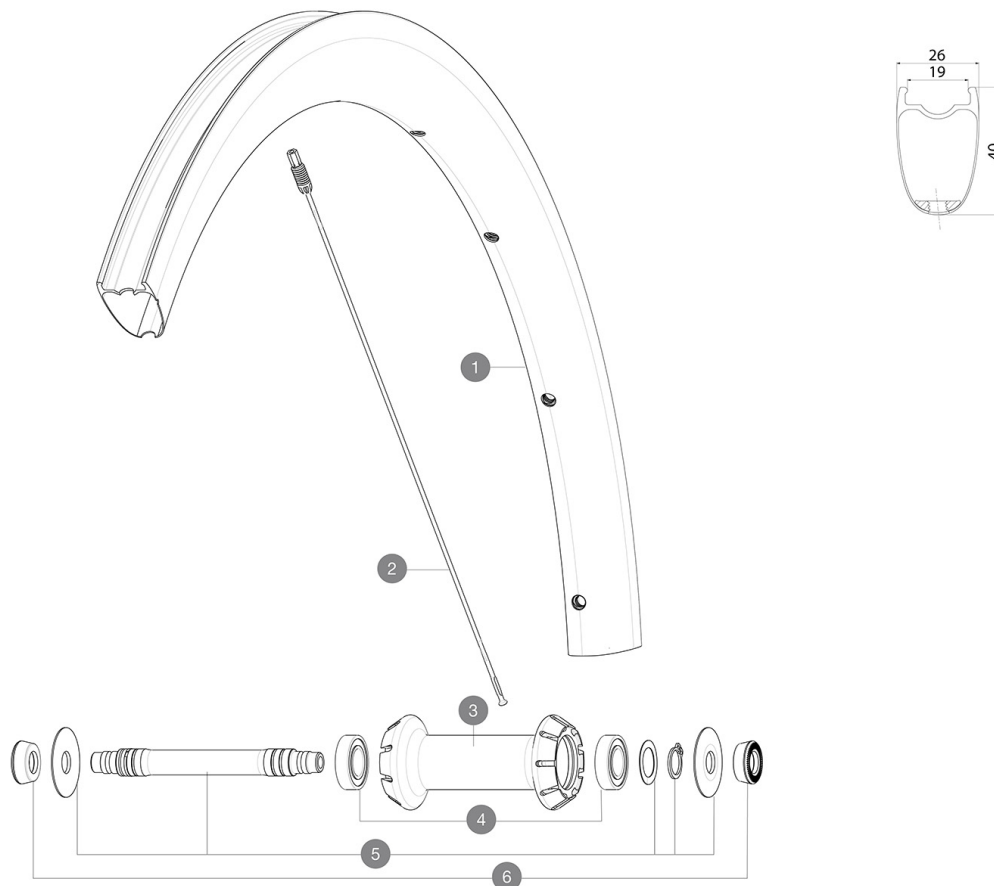
Maximum tyre pressure: 6.75bar/97PSI with a 23mm tyre - 3.8bar/55PSI with a 62mm tyre

Pour optimiser la longévité des roues, Mavic recommande que le poids maximal supporté par les roues ne dépasse pas 120 kg, poids du vélo inclus

Taille maximale du pneu: largeur 62mm - pression max. 3.8Bar/55PSI

RÉFÉRENCES ROUES

F92421 COSMIC SLR40 RB 700 QR



JANTES



 :

1	V4094710	Kit Front rim Cosmic SLR 40 RB
---	----------	--------------------------------

RAYONS

2	V3669501	Kit 9 Ft Cosmic SLR40 aero ss spk 277 M6
---	----------	--

MOYEURS

3	N/A	CORPS DE MOYEU
4	M40078	ROULEMENTS MOYEU AVT 6901
5	V2375801	Kit front axle RB for QRM auto hub + hoobster + wave washer

ADAPTATEURS

6	35117301	FRONT OR REAR FORK REST KIT R-SYS 2013
---	----------	--

LIVRE AVEC

Liquide pr ^o ventif Mavic (roue arri ^e re) (355 466 01)	
Blocages rapides ^o BR301 (V24 ^o 501 ^o 01 avant, V24 ^o 502 ^o 01 arri ^e re)	
Blocages rapides ^o BR301 (V24 ^o 501 ^o 01 avant, V24 ^o 502 ^o 01 arri ^e re)	
Blocages rapides ^o BR301 (V24 ^o 501 ^o 01 avant, V24 ^o 502 ^o 01 arri ^e re)	
Blocages rapides ^o BR301 (V24 ^o 501 ^o 01 avant, V24 ^o 502 ^o 01 arri ^e re)	
Patins de frein carbone (V24 603 01 Shimano/Sram, V24 604 01 Campagnolo)	
Patins de frein carbone (V24 603 01 Shimano/Sram, V24 604 01 Campagnolo)	
Patins de frein carbone (V24 603 01 Shimano/Sram, V24 604 01 Campagnolo)	
Patins de frein carbone (V24 603 01 Shimano/Sram, V24 604 01 Campagnolo)	
Patins de frein carbone (V24 603 01 Shimano/Sram, V24 604 01 Campagnolo)	
Valve et accessoires UST (129 ^o 838 01)	
Valve et accessoires UST (129 ^o 838 01)	
Valve et accessoires UST (129 ^o 838 01)	
Valve et accessoires UST (129 ^o 838 01)	
Cl ^o ^o rayons Fore	
Guide utilisateur	
Guide utilisateur	
Guide utilisateur	
Guide utilisateur	

COMPATIBILITE

Roue libre ^o : Roue libre ^o : Shimano/Sram, convertible en Campagnolo et XD-R avec des corps de roue libre en option	
Roue libre ^o : Roue libre ^o : Shimano/Sram, convertible en Campagnolo et XD-R avec des corps de roue libre en option	
Roue libre ^o : Roue libre ^o : Shimano/Sram, convertible en Campagnolo et XD-R avec des corps de roue libre en option	
Corps de roue libre: convertible SRAM XD route (kit V2580101 vendu s ^o parement)	
Corps de roue libre: convertible SHIMANO HG light route (kit V3850101 vendu s ^o parement)	
Corps de roue libre: convertible SHIMANO MS (kit V3990101 vendu s ^o parement)	
Corps de roue libre: convertible CAMPAGNOLO ED (kit V3440101 vendu s ^o parement)	
Corps de roue libre: convertible CAMPAGNOLO N3W (kit V4270101 vendu s ^o parement)	
Axe avant ^o : axe traversant de 15 ^o mm convertible en blocage rapide au moyen d'adaptateurs	
Corps de roue libre Campagnolo ^o ID360 (LV3440100)	
Corps de roue libre FTS-L Shimano / Sram ((30871101))	