

MAVIC E-DEEMAX 35 27.5

CATÉGORIE ASTM 5 : GRAVITY - DESCENTE

Pour optimiser la longévité des roues, Mavic recommande que le poids maximal supporté par les roues ne dépasse pas 180 kg, poids du vélo inclus.

Largeurs de pneu recommandées : 60 à 76 mm (2,35" à 3,0")

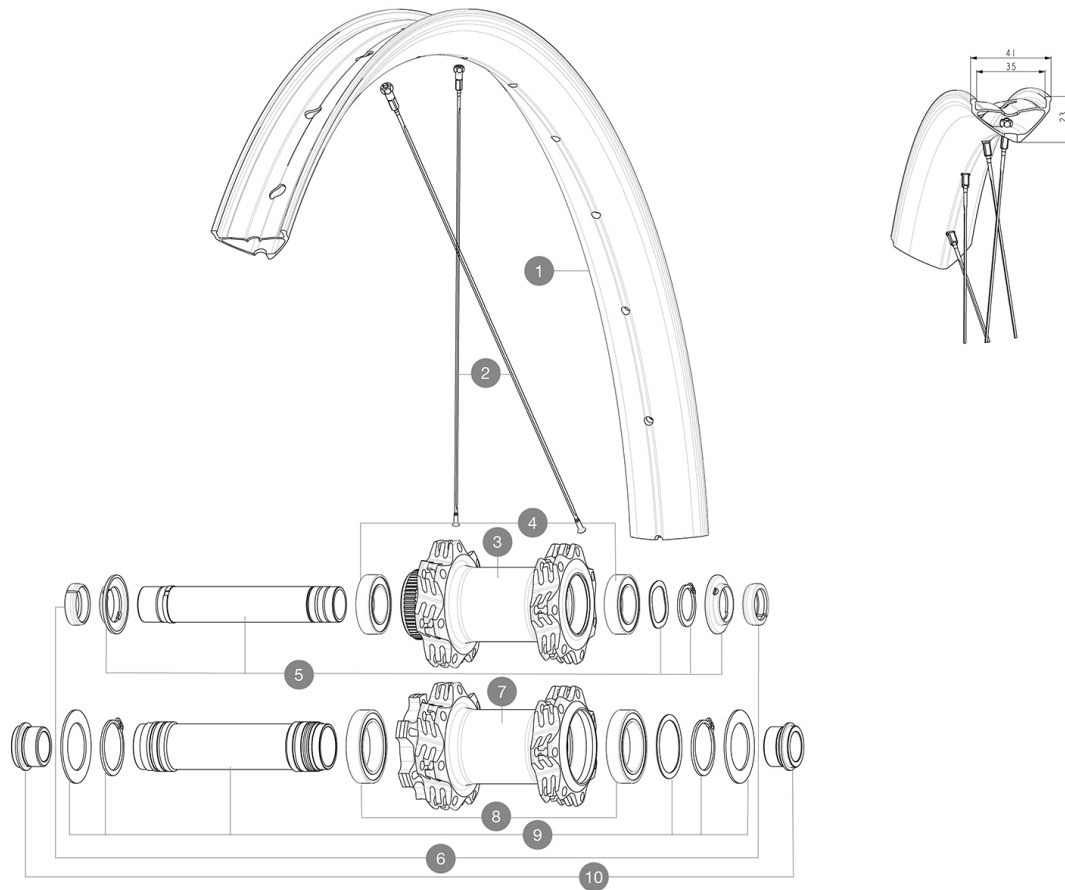
Maximum tyre pressure: 2.55bar/37PSI with a 54mm tyre - 1.3bar/19PSI with a 125mm tyre

Taille maximale du pneu: largeur 64mm - pression max. 1.3Bar/19PSI

RÉFÉRENCES ROUES

F92911 E-DEEMAX 35 INT 27,5 BST

F92921 E-DEEMAX 35 CL 27,5 BST



JANTES



 :

1	V3766815	Kit Front/Rear rim eDeemax 35 27,5"
	V3710101	40mm UST Tape For 35mm Wide Rims

RAYONS

2	V2389201	Kit 14 Front eDeemax 27,5" butted spoke 284 + nipple
----------	----------	--

MOYEUX

3	N/A	CORPS DE MOYEU
4	V2500901	KIT BEARINGS 18x30x7 + WAVED WASHER + CLIP
5	V2375601	Kit 110mm axle QRM auto MTB from 2019 DCL
7	N/A	CORPS DE MOYEU
8	M40179	FRONT BEARING 25x37x7 20mm AXLE
9	V2373701	KIT 20x110mm BOOST AXLE QRM AUTO MTB > 2019

OPTIONS

V2650401	TORQUECAP20*31 FT QRM AUTO MTB
V2374401	TORQUE CAPS 15*31 Adapter MTB QRM Auto > 2019 Frt HUB

ADAPTATEURS

6	V2372501	15mm MTB Axle Cap QRM Auto From 2019
10	12982801	15mm ADAPTER KIT - 2012 WHEELS
	V2680401	20x110 BOOST Front Adapter MTB wheels
	99694101	2 REDUCTEURS 15/9mm

MAVIC E-DEEMAX 35 27.5

LIVRE AVEC

Valve et accessoires UST (129Å 838Å 01)	
Valve et accessoires UST (129Å 838Å 01)	
Valve et accessoires UST (129Å 838Å 01)	
Fond de jante tubeless prÅ©installÃ©	
Fond de jante tubeless prÅ©installÃ©	
Fond de jante tubeless prÅ©installÃ©	
Guide utilisateur	
Rayons de rechange (2Å pour la roue avant et 4Å pour la roue arriÃ©re)	
Rayons de rechange (2Å pour la roue avant et 4Å pour la roue arriÃ©re)	
Rayons de rechange (2Å pour la roue avant et 4Å pour la roue arriÃ©re)	

COMPATIBILITE

Axe avantÅ : Axe avantÅ : 15x110Å Boost, convertible en 20Å xÅ 110Å Boost au moyen dÅ©adaptateurs	
Axe arriÃ©reÅ : Axe traversant 12Å xÅ 148Å boost	
Axe avantÅ : Axe avantÅ : 15x110Å Boost, convertible en 20Å xÅ 110Å Boost au moyen dÅ©adaptateurs	
Adaptateurs axe arriÃ©re: 12x148 convertible en 9x141 (kit V2510801 vendu sÅ©parement)	
SystÃ©me de roue libre Instant DriveÅ 360 Le nouveau systÃ©me de roue libre Instant DriveÅ 360, plus lÃ©ger, garantit un engagement extrÃ©mement rapide, avec un point tous les 9Å°. Un joint en caoutchouc surdimensionnÃ© sans contact rÃ©duit la friction Å son minimum, et un large choix dÅ©adaptateurs le rend compatible avec un grand nombre de cadres et dÅ©axes.	
Axe arriÃ©reÅ : Blocage rapide uniquement	
Axe avantÅ : fixation par Å©crou uniquement (fournis), filetageÅ M9x1	

SpÃ©cifications

JANTES

- **PerÃ§ageÅ** : traditionnel
- **MatÃ©riau** : Maxtal
- Profil de jante spÃ©cial vÅ©lo Å©lectrique
- **PneumatiqueÅ** : USTÅ Tubeless et chambre Å air
- **Largeur interneÅ** : 35Å mm
- **Taille ETRTO 27,5"Å** : 584Å xÅ 35TC
- **Hauteur** : 22 mm
- Jante asymÃ©trique
- Paroi de jante Pinch Flat Protection (rÃ©duction des risques de crevaison et de lacÃ©ration)
- Technologie de soudage SUP
- **PerÃ§ageÅ** : traditionnel
- **Largeur interneÅ** : 35Å mm
- Profil de jante spÃ©cial vÅ©lo Å©lectrique
- **PneumatiqueÅ** : USTÅ Tubeless et chambre Å air
- **PerÃ§age** : traditionnel (avant/arriÃ©re 28 trous)
- **Freinage** : Å disque
- **Largeur interneÅ** : 35Å mm
- Jante asymÃ©trique
- **Taille ETRTO 27,5"Å** : 584Å xÅ 35TC
- **Taille ETRTO 27,5"Å** : 584Å xÅ 35TC
- Paroi de jante Pinch Flat Protection (rÃ©duction des risques de crevaison et de lacÃ©ration)
- Jante asymÃ©trique
- **Pneu** : UST Tubeless Ready - Utiliser avec le fond de jante tubeless Mavic
- Technologie de soudage SUP
- Technologie de soudage SUP

RAYONS

- **MatÃ©riau** : acier
- **FormeÅ** : droits, plats

MOYEUX

- **MatÃ©riau du corps** : aluminium
- **AxesÅ** : avant 15Å xÅ 110Å boostÅ ; arriÃ©re 12Å xÅ 148Å boost
- **Standard de disque** : 6 trous ou Center LockÅ©
- Moyeu disponible avec disque de frein 6Å trous ou CenterÅ LockÅ©
- **MatÃ©riau de l'axeÅ** : aluminium
- **Taille de l'axe** : avant 15x110 / arriÃ©re 12x148
- **Technologie de la roue libre** : Instant Drive 360
- **Roue libre** : Shimano HG VTT / Shimano MS / Sram XD VTT
- **Technologie des roulements** : QRM rÃ©glage automatique - cartouche Å©tanche
- Moyeu disponible avec disque de frein 6Å trous ou CenterÅ LockÅ©
- **AxesÅ** : avant 15Å xÅ 110Å boostÅ ; arriÃ©re 12Å xÅ 148Å boost
- SystÃ©me de roue libre Instant DriveÅ 360
- SystÃ©me de roue libre Instant DriveÅ 360
- Technologie de rÃ©glage automatique des roulements QRMÅ Auto
- Technologie de rÃ©glage automatique des roulements QRMÅ Auto

VERSIONS

- **Standard de disqueÅ** : 6Å trous ou Center LockÅ©
- **Standard de disqueÅ** : 6Å trous ou Center LockÅ©
- **Largeur de moyeuÅ** : Boost uniquement (110Å Å l'Å©avant, 148Å Å l'Å©arriÃ©re)
- **Largeur de moyeuÅ** : Boost uniquement (110Å Å l'Å©avant, 148Å Å l'Å©arriÃ©re)
- **Roue libreÅ** : SRAMÅ XD, ShimanoÅ HG9,

POIDS ROUES

1060