

MAVIC **COSMIC SLR 45 DISC**

CATÉGORIE ASTM 2A : route et chemins, sauts d'obstacles - hauteur inférieure à 15 cm

Taille minimale du pneu: largeur 23mm - pression max. 6.75Bar/97PSI

Pour optimiser la longévité des roues, Mavic recommande que le poids maximal supporté par les roues ne dépasse pas 120 kg, poids du vélo inclus

Largeurs de pneu recommandées : 25 à 32 mm

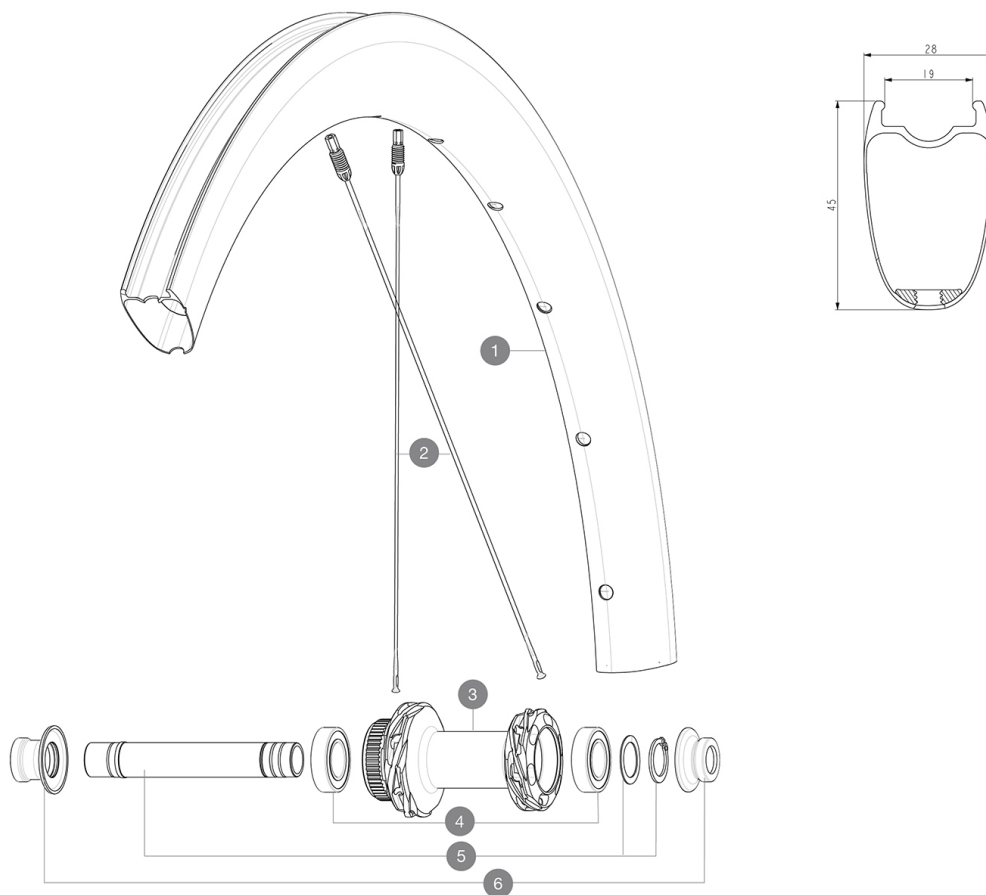
Pression max. : se référer aux indications sur la roue et le pneu. Si elles sont différentes, choisir la plus faible

Maximum tyre pressure: 6.75bar/97PSI with a 23mm tyre - 3.8bar/55PSI with a 62mm tyre

Taille maximale du pneu: largeur 62mm - pression max. 3.8Bar/55PSI

RÉFÉRENCES ROUES

F93061 COS SLR45 CL 700 12X100

**JANTES**

 ::

1 V4095015 Kit Front/Rear rim Cosmic SLR 45 Disc MY22

RAYONS

2 V4163701 Kit 12 Front/Rear Cosmic SLR 45 Disc aero stainless spoke 27

MOYEURS

3 N/A CORPS DE MOYEU

3 N/A CORPS DE MOYEU

4 M40129 KIT 2 BEARINGS 6902 15x28x7

5 V2373301 KIT QRM AUTO FRONT AXLE 12mm > 2019

ADAPTATEURS

6 V2374701 KIT FRONT ROAD FORK REST 12mm FOR J BENT DISC HUB

V2680301 Kit Ft Road Adapter 12 >> 9mm

MAVIC COSMIC SLR 45 DISC

LIVRE AVEC

Liquide préventif Mavic (roue arrière) (355 466 01)	
Guide utilisateur	
Valve et accessoires UST (129 838 01)	
Valve et accessoires UST (129 838 01)	
Valve et accessoires UST (129 838 01)	
Clés à rayons Fore	
Guide utilisateur	
Guide utilisateur	
Guide utilisateur	
Valve et accessoires UST (129 838 01)	
Corps de roue libre Campagnolo ID360 (V3440101)	

COMPATIBILITE

Roue libre : Shimano/Sram, convertible en Campagnolo ED11, N3W et XD-R avec des corps de roue libre en option	
Roue libre : Shimano/Sram, convertible en Campagnolo ED11, N3W et XD-R avec des corps de roue libre en option	
Axe avant : axe traversant 12 x 100, aisément convertible en blocage rapide au moyen d'adaptateurs vendus en option. Incompatible avec les axes	
Axe avant : axe traversant 12 x 100, aisément convertible en blocage rapide au moyen d'adaptateurs vendus en option. Incompatible avec les axes	
Corps de roue libre: convertible SRAM XD route (kit V2580101 vendu séparément)	
Corps de roue libre: convertible SRAM XD route (kit V2580101 vendu séparément)	
Axe arrière : axe traversant de 12 mm, convertible en blocage rapide au moyen d'adaptateurs en option et en remplaçant l'axe	
Axe arrière : axe traversant de 12 mm, convertible en blocage rapide au moyen d'adaptateurs en option et en remplaçant l'axe	
Corps de roue libre: convertible SHIMANO HG light route (kit V3850101 vendu séparément)	
Corps de roue libre: convertible SHIMANO HG light route (kit V3850101 vendu séparément)	
Corps de roue libre: convertible SHIMANO MS (kit V3990101 vendu séparément)	
Corps de roue libre: convertible SHIMANO MS (kit V3990101 vendu séparément)	
Corps de roue libre: convertible CAMPAGNOLO ED (kit V3440101 vendu séparément)	
Corps de roue libre: convertible CAMPAGNOLO ED (kit V3440101 vendu séparément)	
Corps de roue libre: convertible CAMPAGNOLO N3W (kit V4270101 vendu séparément)	
Corps de roue libre: convertible CAMPAGNOLO N3W (kit V4270101 vendu séparément)	
Corps de roue libre alliage ID360 Shimano Micro Spline (V3990101)	