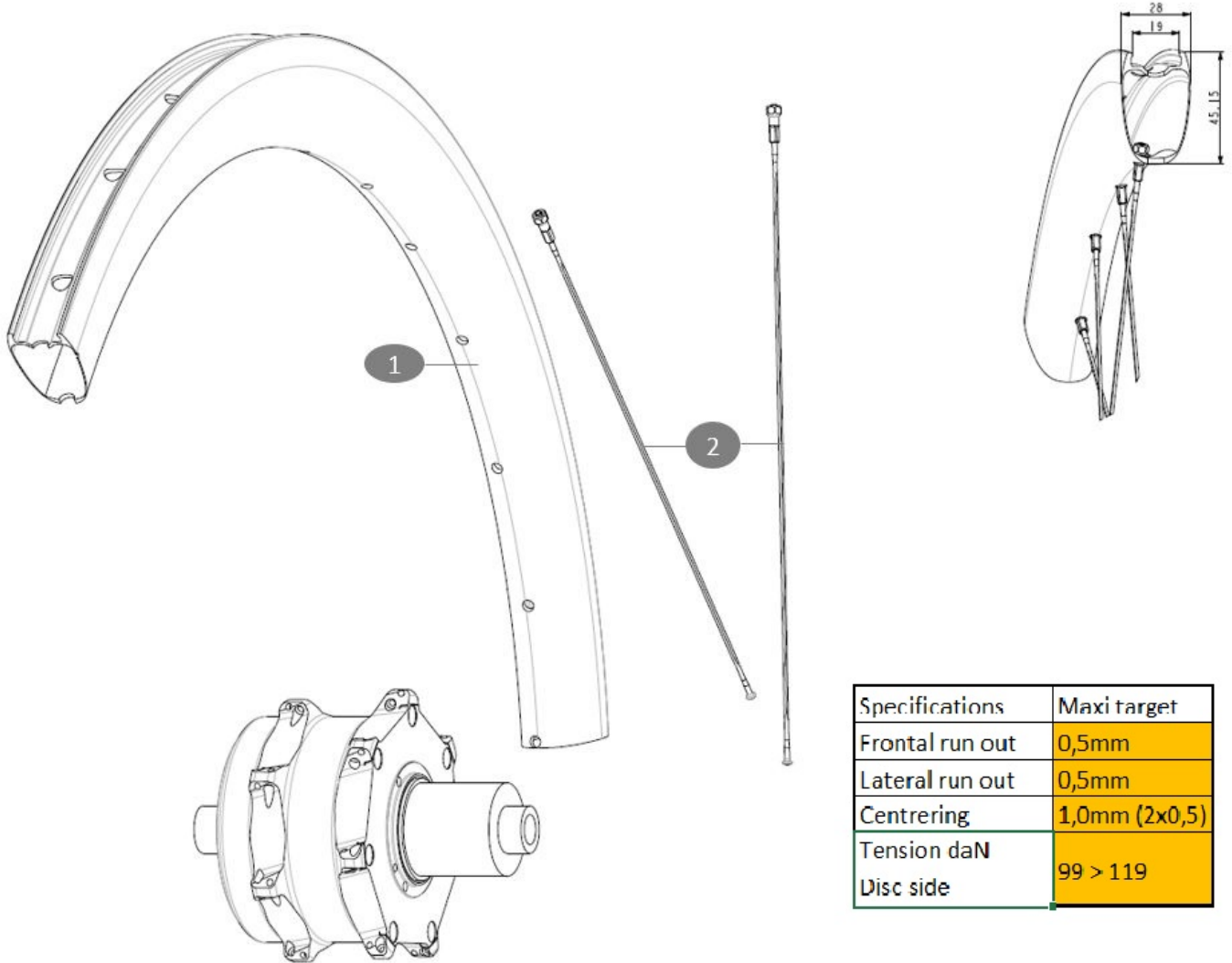


**MAVIC COSMIC SL 45 DISC MAHLEX20****RÉFÉRENCES ROUES**

Taille minimale du pneu: largeur 23mm - pression max. 6.75Bar/97PSI  
 CATEGORIE ASTM 2A : route et chemins, sauts d'une hauteur inférieure à 15 cm  
 Pour optimiser la longévité des roues, Mavic recommande que le poids maximal supporté par les roues ne dépasse pas 120 kg, poids du vélo inclus  
 Taille maximale du pneu: largeur 62mm - pression max. 3.8Bar/55PSI

**JANTES**

&amp;NBSP;:

1	V00055109	Kit Rear rim Cosmic SL45 EBM X20
	V3720101	25mm UST Tape for 19 to 22mm Road Rims

**RAYONS**

2	V00054731	Kit 14CosmicSL45 spk263 EBMX20+blk npl+w
---	-----------	--

**MAVIC COSMIC SL 45 DISC MAHLEX20****LIVRE AVEC**

Liquide pr�ventif Mavic (roue arri�re) (355 466 01)	
Guide utilisateur	
Valve et accessoires UST (129 838 01)	
Fond de jante tubeless pr�install�	
Guide utilisateur	
Fond de jante tubeless pr�install�	
Valve et accessoires UST (129 838 01)	
Adaptateur arri�re de 12 � 9 mm pour blocage rapide (V2510801 vendu separement)	

**COMPATIBILITE**

Syst�me de roue libre Instant Drive� 360 Le nouveau syst�me de roue libre Instant Drive� 360, plus l�ger, garantit un engagement extr�mement rapide, avec un point tous les 9�. Un joint en caoutchouc surdimensionn� sans contact r�duit la friction � son minimum, et un large choix d'adaptateurs le rend compatible avec un grand nombre de cadres et d'axes.	
Corps de roue libre FTS-L Shimano / Sram (30871101 )	

**Sp cifications****JANTES**

- **Mat riau** : 100% fibre de carbone
- **Mat riau** : 100% fibre de carbone
- **Hauteur** : 45 mm
- **Hauteur** : 45 mm
- **Per age** : traditionnel (avant/arri re 28 trous)
- **Per age** : traditionnel (avant/arri re 28 trous)
- **Freinage** :   disque
- **Freinage** :   disque
- **Taille ETRTO** : 622x19TC
- **Taille ETRTO** : 622x19TC
- **Pneu** : UST Tubeless Ready - Utiliser avec le fond de jante tubeless Mavic
- **Pneu** : UST Tubeless Ready - Utiliser avec le fond de jante tubeless Mavic

**RAYONS**

- **Rayonnage** : avant radial, arri re crois  par 2
  - **Rayonnage** : avant radial, arri re crois  par 2
- Syst me de roue libre Instant Drive  360

**MOYEUX**

- **Mat riau du corps** : aluminium
- **Mat riau du corps** : aluminium
- **Conception du corps** : INFINITY
- **Conception du corps** : INFINITY
- **Standard de disque** : 6 trous uniquement
- **Standard de disque** : 6 trous uniquement

**POIDS ROUES**