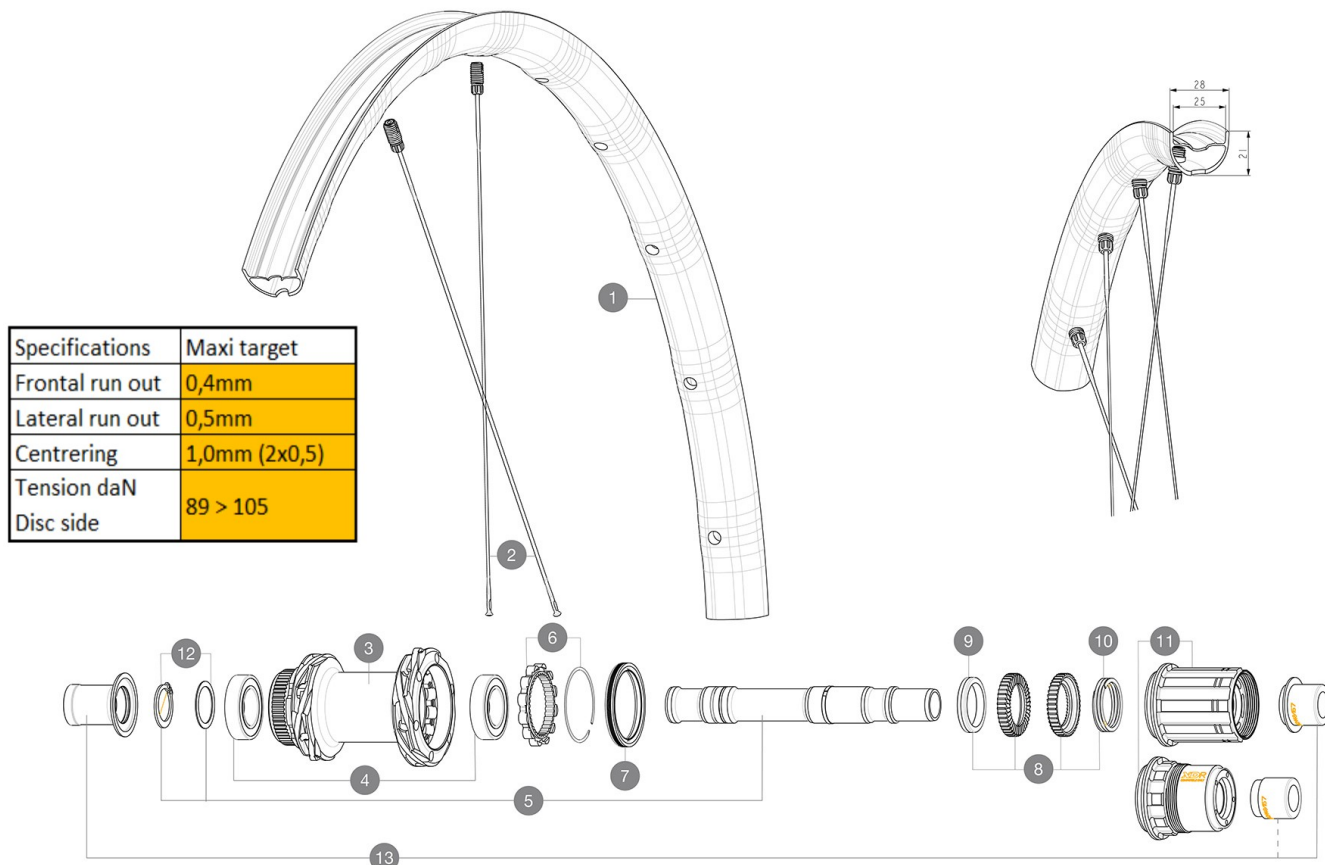


CATÉGORIE ASTM A 24 : route et chemins, sauts d'obstacles  
 Non-Boost : Adaptateurs axe arrière 12x135 (V2510901)  
 Boost : Adaptateurs Torque Cap (V2374401)  
 Roue libre : SRAM XD, Shimano HG9, Shimano Micro Spline

## RÉFÉRENCES ROUES



### JANTES



&nbsp;:

1 V00097431 Kit Front/Rear rim Allroad SL 23

### RAYONS

2 V4162501 Kit 12 Front/Rear Allroad SL aero spoke 298 M7/7

### MOYEURS

3	N/A	CORPS DE MOYEU
4	M40076	HUB BEARINGS 17x30x7 6903 x 2
5	V00046431	KIT AXE ID360 142LIGHT CL+CIR
6	V2252701	KIT ID360 INSERT SHAPED EAR LOBE > 2017
7	V2251601	ID360 SEAL + GREASE
8	V2251701	ID360 2 RATCHETS + SPRING + GREASE
9	V2500501	Kit 3 ID360 pad for noise reduction
10	V2251801	KIT 3 ID360 ROAD SPRINGS
11	V3430101	HG11 Freewheel Body ID360
11	V2580101	FREEHUB BODY XD Road ID360
12	V2373001	KIT ADJUST. SYSTEM QRM AUTO ID360 for 17x30x7 bearing

### OPTIONS

V2510801	ID360 EVO REAR AXLE ADAPTERS 9x135mm DCL & D6T
V2510901	ID360 EVO REAR AXLE ADAPTERS 12x135mm DCL & D6T
V2373401	KIT ID360 135/142 DCL L1 AXLE WITH CLIP

### ADAPTATEURS

13 V3811001 KIT ROAD ID360 RR CL ENDCAP (12MM)

**MAVIC** ALLROAD SL**LIVRE AVEC**

Guide utilisateur	
Valve et accessoires UST (129 838 01)	
Clé multifonction (livrée avec la roue arrière) (325 423 01)	
Guide utilisateur	
Valve et accessoires UST (129 838 01)	
Clé multifonction (livrée avec la roue arrière) (325 423 01)	

**COMPATIBILITE**

Corps de roue libre: convertible SRAM XD route (kit V2580101 vendu séparément)	
Corps de roue libre: convertible SRAM XD route (kit V2580101 vendu séparément)	
Corps de roue libre: convertible SHIMANO HG light route (kit V3850101 vendu séparément)	
Corps de roue libre: convertible SHIMANO HG light route (kit V3850101 vendu séparément)	
Corps de roue libre: convertible SHIMANO MS (kit V3990101 vendu séparément)	
Corps de roue libre: convertible SHIMANO MS (kit V3990101 vendu séparément)	
Corps de roue libre: convertible CAMPAGNOLO ED (kit V3440101 vendu séparément)	
Corps de roue libre: convertible CAMPAGNOLO ED (kit V3440101 vendu séparément)	
Corps de roue libre: convertible CAMPAGNOLO N3W (kit V4270101 vendu séparément)	
Corps de roue libre: convertible CAMPAGNOLO N3W (kit V4270101 vendu séparément)	
Corps de roue libre alliage ID360 Shimano Micro Spline (V3990101)	
Axe arrière: fixation par écrou uniquement (fournis), filetage M9x1	
Adaptateurs axe arrière: 12x142 convertible en 9x135 (kit V2510801 vendu séparément) et en changeant l'axe (V2373401 également vendu séparément)	
Corps de roue libre alliage ID360 Shimano Micro Spline (V3990101)	
Axe avant: axe traversant de 15 mm convertible en blocage rapide au moyen d'adaptateurs	
Corps de roue libre FTS-L Shimano / Sram (30871101)	
Corps de roue libre ID360 Sram XD (V3740101)	
Axe arrière: fixation par écrou uniquement (fournis), filetage M9x1	