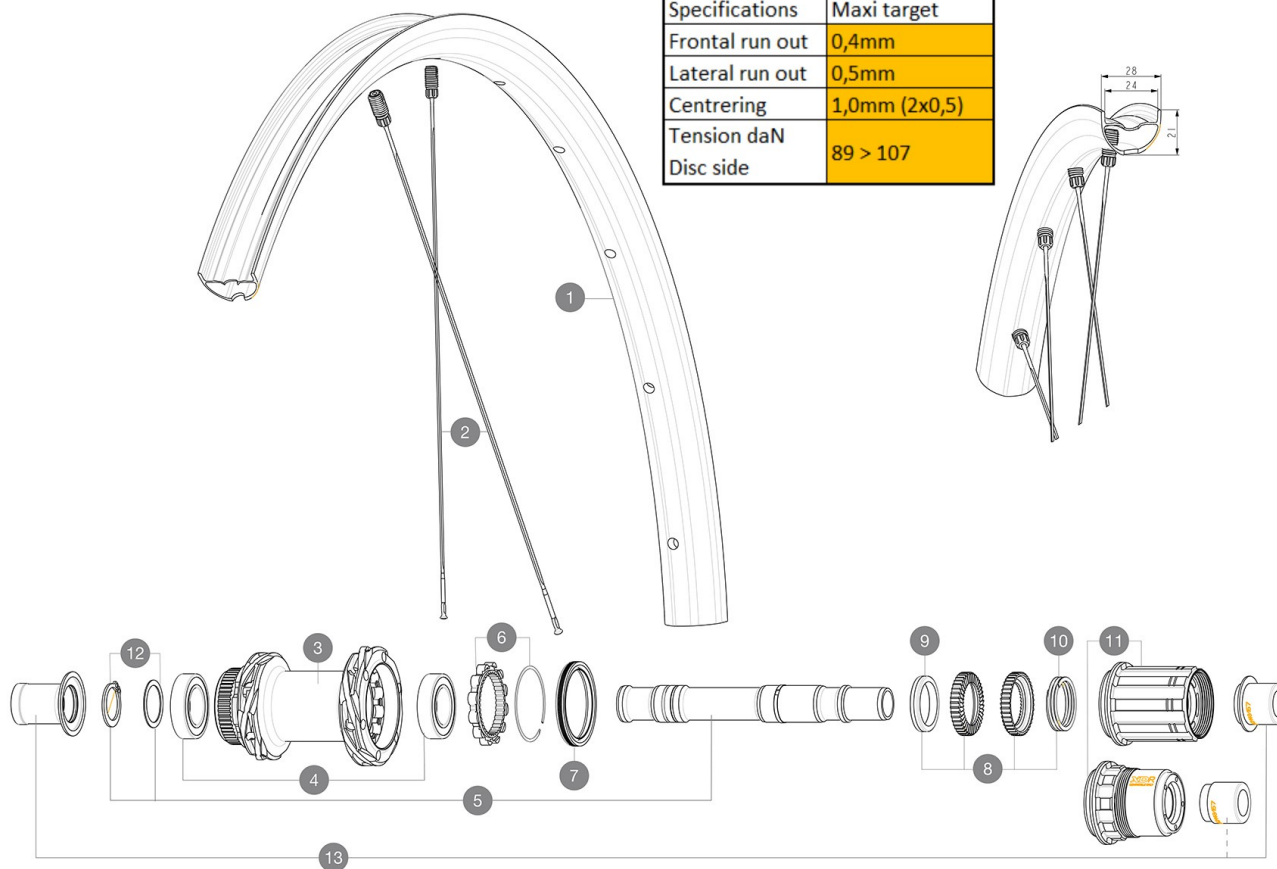


CATÉGORIE ASTM 2A : route et chemins, sauts d'obstacles
 Non-Boost : Adaptateurs axe arrière 12x135 (V2510901)
 Boost : Adaptateurs Torque Cap (V2374401)
 Roue libre : SRAM XD, Shimano HG9, Shimano Micro Spline

RÉFÉRENCES ROUES

| Specifications | Maxi target |
|-----------------|---------------|
| Frontal run out | 0,4mm |
| Lateral run out | 0,5mm |
| Centering | 1,0mm (2x0,5) |
| Tension daN | 89 > 107 |
| Disc side | |



JANTES



 :

2 V00097531 Kit Front/Rear rim Allroad S 23

RAYONS

1 V00096231 Kit 14 Front/Rear steel spoke M7/7 298mm

MOYEURS

| | | |
|----|-----------|---|
| 3 | N/A | CORPS DE MOYEU |
| 4 | M40076 | HUB BEARINGS 17x30x7 6903 x 2 |
| 5 | V00046431 | KIT AXE ID360 142LIGHT CL+CIR |
| 6 | V2252701 | KIT ID360 INSERT SHAPED EAR LOBE > 2017 |
| 7 | V2251601 | ID360 SEAL + GREASE |
| 8 | V2251701 | ID360 2 RATCHETS + SPRING + GREASE |
| 9 | V2500501 | Kit 3 ID360 pad for noise reduction |
| 10 | V2251801 | KIT 3 ID360 ROAD SPRINGS |
| 11 | V3430101 | HG11 Freewheel Body ID360 |
| 11 | V2580101 | FREEHUB BODY XD Road ID360 |
| 12 | V2560501 | KIT ADJUST. SYSTEM QRM AUTO ID360 for 17x28x7 bearing |

OPTIONS

| | |
|----------|---|
| V2510801 | ID360 EVO REAR AXLE ADAPTERS 9x135mm DCL & D6T |
| V2510901 | ID360 EVO REAR AXLE ADAPTERS 12x135mm DCL & D6T |
| V2373401 | KIT ID360 135/142 DCL L1 AXLE WITH CLIP |

ADAPTATEURS

13 V3811001 KIT ROAD ID360 RR CL ENDCAP (12MM)

MAVIC ALLROAD S**LIVRE AVEC**

| | |
|--|--|
| Guide utilisateur | |
| Valve et accessoires UST (129 838 01) | |
| ClÃ© multifonction (livrÃ©e avec la roue arriÃ©re) (325 423 01) | |
| Guide utilisateur | |
| Valve et accessoires UST (129 838 01) | |
| ClÃ© multifonction (livrÃ©e avec la roue arriÃ©re) (325 423 01) | |

COMPATIBILITE

| | |
|--|--|
| Corps de roue libre: convertible SRAM XD route (kit V2580101 vendu sÃ©parÃ©ment) | |
| Corps de roue libre: convertible SRAM XD route (kit V2580101 vendu sÃ©parÃ©ment) | |
| Corps de roue libre: convertible SHIMANO HG light route (kit V3850101 vendu sÃ©parÃ©ment) | |
| Corps de roue libre: convertible SHIMANO HG light route (kit V3850101 vendu sÃ©parÃ©ment) | |
| Corps de roue libre: convertible SHIMANO MS (kit V3990101 vendu sÃ©parÃ©ment) | |
| Corps de roue libre: convertible SHIMANO MS (kit V3990101 vendu sÃ©parÃ©ment) | |
| Corps de roue libre: convertible CAMPAGNOLO ED (kit V3440101 vendu sÃ©parÃ©ment) | |
| Corps de roue libre: convertible CAMPAGNOLO ED (kit V3440101 vendu sÃ©parÃ©ment) | |
| Corps de roue libre: convertible CAMPAGNOLO N3W (kit V4270101 vendu sÃ©parÃ©ment) | |
| Corps de roue libre: convertible CAMPAGNOLO N3W (kit V4270101 vendu sÃ©parÃ©ment) | |
| Corps de roue libre alliage ID360Ã Shimano Micro Spline (V3990101) | |
| Axe arriÃ©reÃ : fixation par Ã©crous uniquement (fournis), filetageÃ M9x1 | |
| Adaptateurs axe arriÃ©re: 12x142 convertible en 9x135 (kit V2510801 vendu sÃ©parÃ©ment) et en changeant l'axe (V2373401 Ã©galement vendu sÃ©parÃ©ment) | |
| Axe avantÃ : axe traversant de 15Ã mm convertible en blocage rapide au moyen d'adaptateurs | |
| Corps de roue libre FTS-L Shimano / Sram ([30871101]) | |
| Corps de roue libre ID360 Sram XD (V3740101) | |
| Axe arriÃ©reÃ : fixation par Ã©crous uniquement (fournis), filetageÃ M9x1 | |
| Corps de roue libre alliage ID360Ã Shimano Micro Spline (V3990101) | |