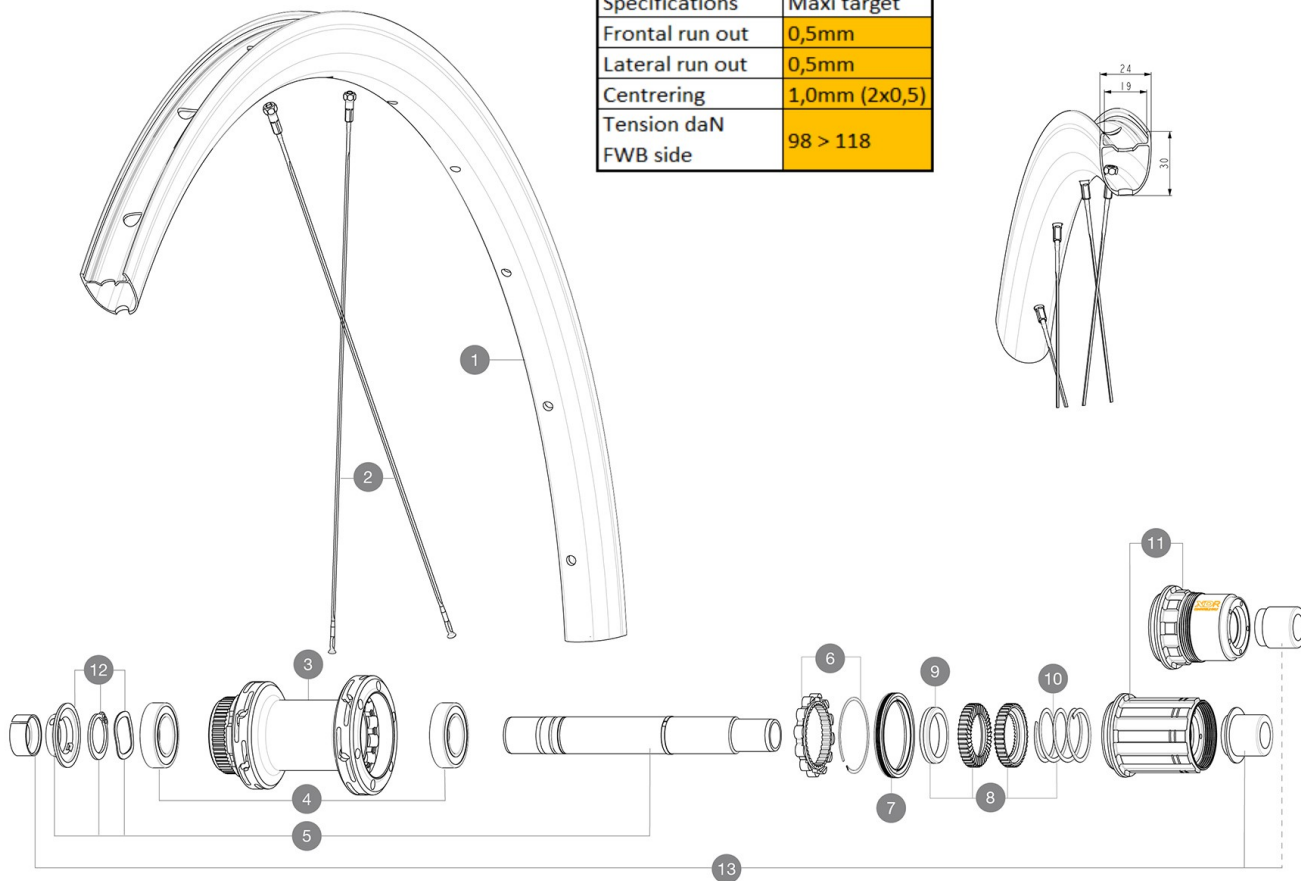


CATÉGORIE ASTM A 24 : route et chemins, sauts d'au moins une hauteur inférieure à 15 cm  
 Pour optimiser la longévité des roues, Mavic recommande que le poids maximal supporté par les roues ne dépasse pas 120 kg, poids du vélo inclus  
 Taille maximale du pneu: largeur 62mm - pression max. 3.8Bar/55PSI

## RÉFÉRENCES ROUES

Specifications	Maxi target
Frontal run out	0,5mm
Lateral run out	0,5mm
Centring	1,0mm (2x0,5)
Tension daN FWB side	98 > 118



## JANTES



&nbsp;: :

1	V00104531	Kit Front/Rear rim Ksyrium 30 Disc 2024
	V3720101	25mm UST Tape for 19 to 22mm Road Rims

## RAYONS

2	V00005131	Kit 12 Front/Rear Ksyrium 30 Disc butted spoke 287mm + black
---	-----------	--

## MOYEUX

3	N/A	CORPS DE MOYEU
4	M40076	HUB BEARINGS 17x30x7 6903 x 2
5	V2373401	KIT ID360 135/142 DCL L1 AXLE WITH CLIP
6	V2252701	KIT ID360 INSERT SHAPED EAR LOBE > 2017
8	V2251701	ID360 2 RATCHETS + SPRING + GREASE
9	V2500501	Kit 3 ID360 pad for noise reduction
10	V2251801	KIT 3 ID360 ROAD SPRINGS
11	V3430101	HG11 Freewheel Body ID360
11	V2580101	FREEHUB BODY XD Road ID360
12	V2373001	KIT ADJUST. SYSTEM QRM AUTO ID360 for 17x30x7 bearing

## OPTIONS

V2510801	ID360 EVO REAR AXLE ADAPTERS 9x135mm DCL & D6T
V2510901	ID360 EVO REAR AXLE ADAPTERS 12x135mm DCL & D6T

## ADAPTATEURS

13	V2510701	ID360 EVO REAR AXLE ADAPTERS 12x142mm DCL & D6T
----	----------	---

# MAVIC KSYRIUM 30 DISC

## LIVRE AVEC

Liquide pr�ventif Mavic (roue arri�re) (355 466 01)	
Guide utilisateur	
Adaptateurs blocage rapide avant	
Adaptateurs arri�re blocage rapide pour Instant Drive 360 (B49 894 01)	
Valve et accessoires UST (129 838 01)	
Fond de jante tubeless pr�install�	
Guide utilisateur	
Fond de jante tubeless pr�install�	
Valve et accessoires UST (129 838 01)	
Adaptateurs blocage rapide avant	
Adaptateurs arri�re blocage rapide pour Instant Drive 360 (B49 894 01)	
Adaptateur arri�re de 12 � 9 mm pour blocage rapide (V2510801 vendu separement)	

## COMPATIBILITE

Corps de roue libre: convertible SRAM XD route (kit V2580101 vendu s�parement)	
Corps de roue libre: convertible SRAM XD route (kit V2580101 vendu s�parement)	
Corps de roue libre: convertible SHIMANO HG light route (kit V3850101 vendu s�parement)	
Corps de roue libre: convertible SHIMANO HG light route (kit V3850101 vendu s�parement)	
Corps de roue libre: convertible SHIMANO MS (kit V3990101 vendu s�parement)	
Corps de roue libre: convertible SHIMANO MS (kit V3990101 vendu s�parement)	
Corps de roue libre: convertible CAMPAGNOLO ED (kit V3440101 vendu s�parement)	
Corps de roue libre: convertible CAMPAGNOLO ED (kit V3440101 vendu s�parement)	
Corps de roue libre: convertible CAMPAGNOLO N3W (kit V4270101 vendu s�parement)	
Corps de roue libre: convertible CAMPAGNOLO N3W (kit V4270101 vendu s�parement)	
Corps de roue libre alliage ID360 � Shimano Micro Spline (V3990101)	
Corps de roue libre ID360 Sram XD (V3740101)	
Axe arri�re � : fixation par �crous uniquement (fournis), filetage � M9x1	
Corps de roue libre ID360 Sram XD (V3740101)	
Syst�me de roue libre Instant Drive 360 Le nouveau syst�me de roue libre Instant Drive 360, plus l�ger, garantit un engagement extr�mement rapide, avec un point tous les 9�. Un joint en caoutchouc surdimensionn� sans contact r�duit la friction � son minimum, et un large choix d'adaptateurs le rend compatible avec un grand nombre de cadres et d'axes.	
Axe arri�re � : fixation par �crous uniquement (fournis), filetage � M9x1	
Corps de roue libre alliage ID360 � Shimano Micro Spline (V3990101)	
Corps de roue libre FTS � Shimano / Sram	