

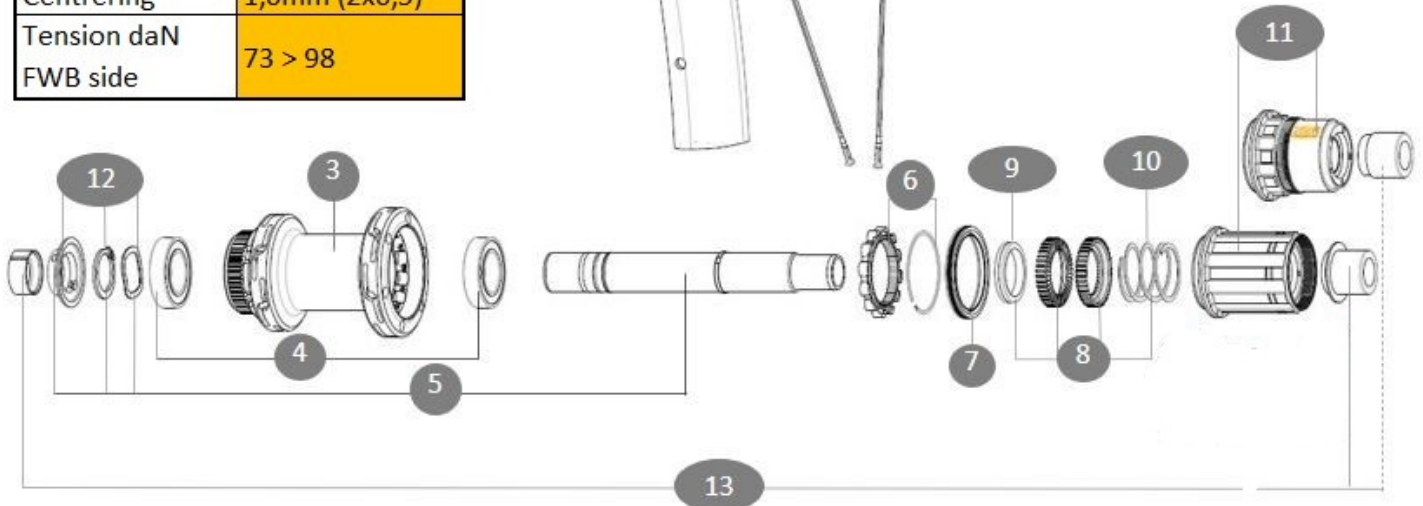
MAVIC COSMIC SL 32 DISC 21mm

RÉFÉRENCES ROUES

Taille minimale du pneu: largeur 25mm - pression max. 6.1Bar/88PSI
 Taille maximale du pneu: largeur 64mm - pression max. 3.5Bar/51PSI
 ASTM catégorie 2 : route et chemins avec sauts d'une hauteur inférieurs à 15 cm
 Poids maximal supporté par les roues: ne doit pas dépasser 120 Kg (poids du vélo inclus)



Specifications	Maxi target
Frontal run out	0,4mm
Lateral run out	0,5mm
Centring	1,0mm (2x0,5)
Tension daN FWB side	73 > 98



JANTES



&NBSP;:

1	V00116231	KIT FRT/RR RIM COSMIC SL32
	V2620101	UST RIM TAPE 25mm (for 21-24mm wide rim)

RAYONS

2	V4163401	Kit 12 Front/Rear Cosmic SL 32 Disc butted stainless spoke 2
---	----------	--

MOYEURS

3	N/A	CORPS DE MOYEU
4	M40076	HUB BEARINGS 17x30x7 6903 x 2
5	V2373401	KIT ID360 135/142 DCL L1 AXLE WITH CLIP
6	V2252701	KIT ID360 INSERT SHAPED EAR LOBE > 2017
7	V2251601	ID360 SEAL + GREASE
8	V2251701	ID360 2 RATCHETS + SPRING + GREASE
9	V2500501	Kit 3 ID360 pad for noise reduction
10	V2251801	KIT 3 ID360 ROAD SPRINGS
11	V2580101	FREEHUB BODY XD Road ID360
11	V3430101	HG11 Freewheel Body ID360
12	V2373001	KIT ADJUST. SYSTEM QRM AUTO ID360 for 17x30x7 bearing

OPTIONS

V00063631	Kit ID360 seal version 2 (larger)
V2510801	ID360 EVO REAR AXLE ADAPTERS 9x135mm DCL & D6T
V2510901	ID360 EVO REAR AXLE ADAPTERS 12x135mm DCL & D6T

ADAPTATEURS

13	V2510701	ID360 EVO REAR AXLE ADAPTERS 12x142mm DCL & D6T
----	----------	---

MAVIC **COSMIC SL 32 DISC 21mm****LIVRE AVEC**

Guide utilisateur	
Fond de jante UST monté sur la roue	
Valve UST non monté sur la roue	
Adaptateurs axe avant: 12x100 convertible en 9x100	
Adaptateurs axe arrière: 12x142 convertible en 9x135	
Clé de réglage multifonction avec la roue arrière	

COMPATIBILITE

Corps de roue libre: convertible SRAM XD route (kit V2580101 vendu séparément)	
Corps de roue libre: convertible SHIMANO HG light route (kit V3850101 vendu séparément)	
Corps de roue libre: convertible SHIMANO MS (kit V3990101 vendu séparément)	
Corps de roue libre: convertible CAMPAGNOLO ED (kit V3440101 vendu séparément)	
Corps de roue libre: convertible CAMPAGNOLO N3W (kit V4270101 vendu séparément)	
Adaptateurs axe arrière: 12x142 convertible en 12x135 (kit V2510901 vendu séparément)	
Adaptateurs axe avant: 12x100 convertible en 9x100 (kit V2680301 inclus)	
Adaptateurs axe arrière: 12x142 convertible en 9x135 (kit V2510801 inclus)	

Spécifications**JANTES**

- **Matériau** : 100% fibre de carbone unidirectionnelle
- **Hauteur** : 32 mm
- **Largeur interne** : 21 mm
- **Perçage** : traditionnel (avant/arrière 24 trous)
- **Freinage** : À disque
- **Taille ETRTO** : 622x21TC
- **Pneu** : UST Tubeless Ready - Utiliser avec le fond de jante tubeless Mavic

RAYONS

- **Matériau** : acier
- **Forme** : droite, extra-plat, rayons treints, antirotation (avant et arrière)
- **Ecrous** : acier, ABS, noir
- **Rayonnage** : crois par 2 (avant et arrière)

MOYEURS

- **Matériau du corps** : aluminium
- **Conception du corps** : INFINITY
- **Standard de disque** : Center Lock uniquement
- **Matériau de l'axe** : aluminium
- **Taille de l'axe** : avant 12x100 / arrière 12x142 - Convertible en blocage rapide avec les adaptateurs (non fournis)
- **Technologie de la roue libre** : Instant Drive 360
- **Roue libre** : Shimano HG route
- **Technologie des roulements** : QRM réglage automatique - cartouche à tanche

POIDS ROUES

795