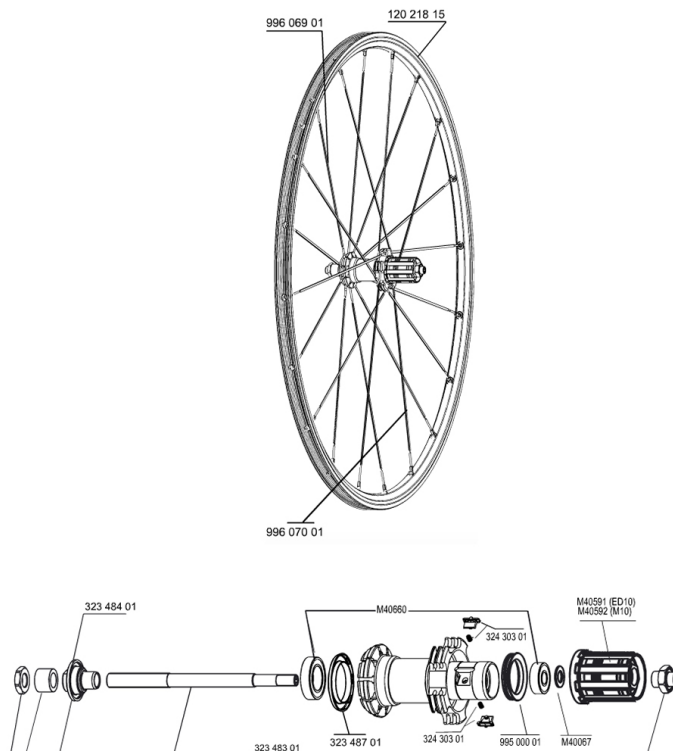


## RÉFÉRENCES ROUES

117794 CROSSRIDE UB 011 PR

117793 CROSSRIDE UB 011 REAR



### JANTES



&NBSP;:

12021815 JANTE CROSSRIDE UB 11 AVANT/ARRIERE

### RAYONS

99607001 10 RAY.NOIRS CRL CROSSRIDE UB 08 276mm  
99606901 10 RAY.NOIRS AVT/ORL CROSSRIDE UB 08

### MOYEUX

32348701 ENJOLIVEUR XMAX ENDURO/KSYRIUM EQUIPE/COSMOS II  
M40660 ROULEMENTS MOYEU ARR 608+6001  
M40592 CORPS DE ROUE LIBRE FTS L M10  
32348401 KIT SUPPORTS ROULEMENTS EXPANSIBLE  
32430301 KIT CLIQUET FTSX  
M40591 CORPS DE ROUE LIBRE FTS L ED10  
32348301 AXE ARR VTT UB CROSSMAX ENDURO  
99500001 JOINT A LEVRE FTSX  
M40067 KIT ENTRETOISES CORPS DE RL/RLT NEZ DE MOYEU FTS

**MAVIC** **Crossride UB****LIVRE AVEC**

Blocages rapides BR101	
Blocages rapides BR101	
Fond de jante	
Fond de jante	
Guide utilisateur	
Guide utilisateur	

**Spécifications****JANTES**

- **Matériau** : aluminium 6106
- **Matériau** : aluminium 6106
- **Couleur** : noir anodisé
- **Raccord** : gouillard
- **Perçage** : traditionnel
- **Raccord** : gouillard
- **Surface de freinage** : UB Control
- **Perçage** : traditionnel
- **Âilletage** : Technologie H2
- **Diamètre du trou de valve** : 8,5 mm avec rducteur éjectable
- **Surface de freinage** : UB Control
- **Pneumatique** : tubetype
- **Largeur interne** : 17 mm
- **Diamètre du trou de valve** : 8,5 mm avec rducteur éjectable
- **Pneumatique** : tubetype
- **Dimension ETRTO** : 559 x 17C
- **Largeur interne** : 17 mm
- **Dimension ETRTO** : 559 x 17C
- **Dimensions de pneus recommandés** : 1,5 à 2,3
- **Dimensions de pneus recommandés** : 1,5 à 2,3

**RAYONS**

- **Matériau** : acier
- **Matériau** : acier
- **Forme** : droits, profilés
- **Forme** : droits, profilés
- **Couleur** : noir
- **écrous** : laiton, ABS
- **écrous** : laiton, concept Self Lock
- **Nombre** : 20 à l'avant et à l'arrière
- **Nombre** : 20 à l'avant et à l'arrière
- **Laçage** : radial avant et arrière côté opposé roue-libre, croisés à l'arrière CLR
- **Laçage** : radial avant et arrière côté opposé roue-libre, croisés à l'arrière CLR

**MOYEUX**

- **Corps avant et arrière** : aluminium
- **Corps avant et arrière** : aluminium
- **Matériau des axes avant et arrière** : acier
- **Couleur** : noir
- **Matériau des axes avant et arrière** : acier
- **FTS-X** : acier
- **QRM**
- **FTS-X** : acier

**POIDS ROUES**

920