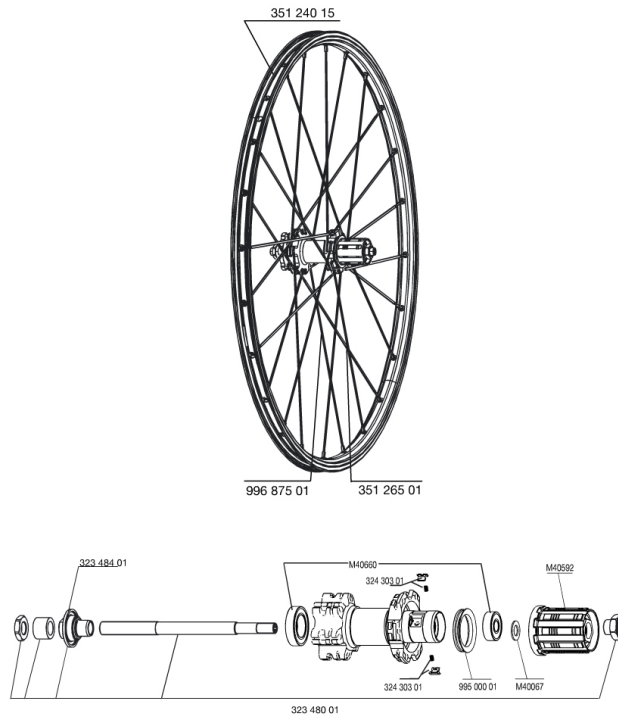


RÉFÉRENCES ROUES

326555 CROSSRIDE DISC 013 D6t REAR

326564 CROSSRIDE DISC 013 Dcl REAR



JANTES



&NBSP;:

35124015	"FRONT/REAR CROSSRIDE DISC 26"" 2013 9/9mm RIM"
----------	---

RAYONS

99687501	12 RAYONS CROSSRIDE DISC 09 263mm
35126501	"12 SPOKES DRV CROSSRIDE 2013 26"" 15/12mm 261mm"

MOYEUX

M40660	ROULEMENTS MOYEU ARR 608+6001
M40592	CORPS DE ROUE LIBRE FTS L M10
32348401	KIT SUPPORTS ROULEMENTS EXPANSIBLE
32430301	KIT CLIQUET FTSX
M40067	KIT ENTRETOISES CORPS DE RL/RLT NEZ DE MOYEU FTS
32348001	AXE ARR VTT DISC CROSSLAND/CROSSMAX ENDURO DISC
99500001	JOINT A LEVRE FTSX

MAVIC Crossride Disc

LIVRE AVEC

Blocages rapides BR101	
Fond de jante	
Réducteur de valve	
Guide utilisateur	

Spécifications

JANTES

- **Matériau** : aluminium 6106
 - **Couleur** : noir anodisé
 - **Raccord** : goupil
 - **Perçage** : traditionnel
 - **Åjilletage** : Technologie H2
- Profil spécifique pour frein à disque
- **Diamètre du trou de valve** : 8,5 mm avec réducteur éjectable
 - **Pneumatique** : tubetype
 - **Largeur interne** : 19 mm
 - **Dimension ETRTO** : 559 x 19C
 - **Dimensions de pneus recommandés** : 1,5 Å 2,3

RAYONS

- **Matériau** : acier
- **Forme** : droits, profilés
- **Couleur** : noir
- **Åcrous** : laiton, concept Self Lock
- **Nombre** : 24 Å avant et Å arrière
- **Laçage** : avant et arrière croisés Å 2

MOYEURS

- **Corps avant et arrière** : aluminium
 - **Couleur** : noir
 - **Matériau des axes avant et arrière** : acier QRM
- FTS-X acier

POIDS ROUES

Poids roue 1020