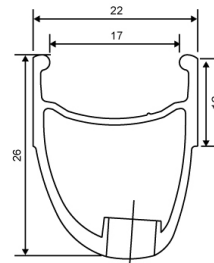
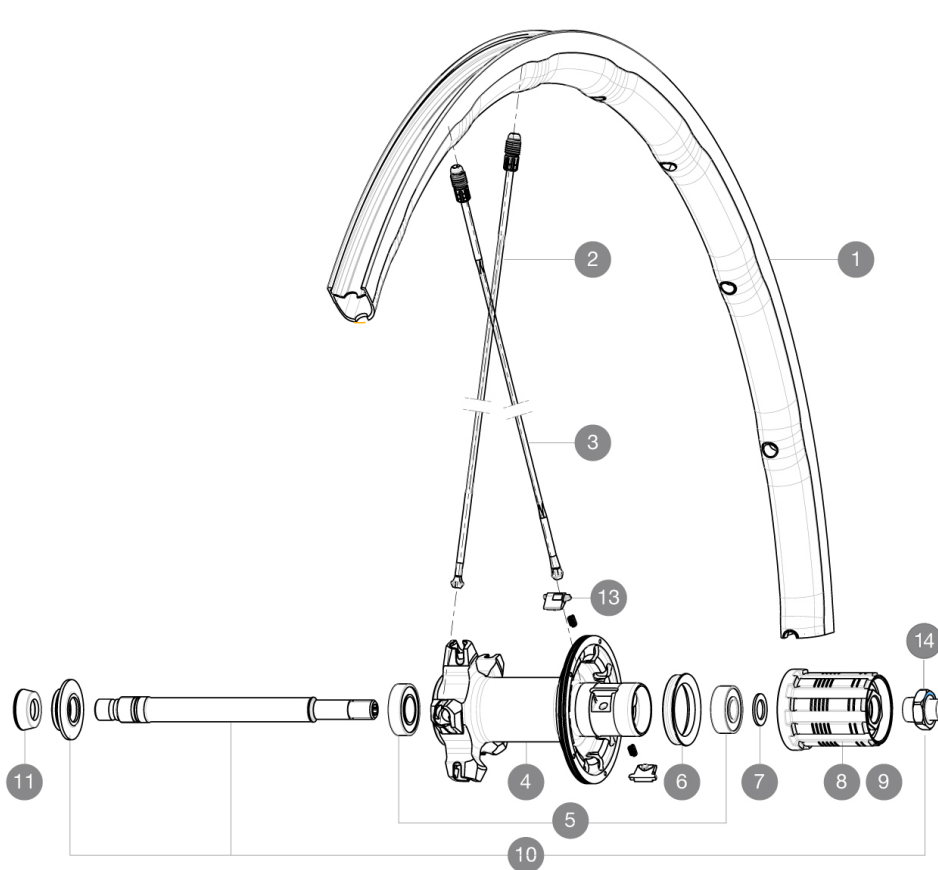


ASTM CATEGORY 2 : road and offroad with jumps less than 15cm
 Pour optimiser la longévité des roues, Mavic recommande un poids maximal supporté par les roues de 120kg. Ce poids comprend les roues également
 Dimensions de pneus recommandés : 25 Å 32 mm
 Pression max. : 25 mm 7.7 bars / 110 PSI

RÉFÉRENCES ROUES

R66801 Ksyrium Pro Rr

R98431 Ksyrium Pro Rr Limited



JANTES



Å TROU DE VALVE EN MM : 6,5

| | | |
|---|----------|-------------------------|
| 1 | V2405013 | Kit Jante Arr K Pro Ltd |
| 1 | V2402113 | REAR RIM KSYRIUM PRO |

RAYONS

| | | |
|---|----------|--|
| 2 | V2277501 | KIT 10 REAR NON DRIVE SIDE KSYRIUM PRO/PRO EXALITH/PRO EXALI |
| 3 | V2272801 | Kit Rayons 1 Av 282.5 + 1 Arr 273,5 K Pro Ltd |
| 3 | V2270501 | RAYONS CRL KSYRIUM PRO DISC |

MOYEURS

| | | |
|----|----------|---|
| 4 | N/A | CORPS DE MOYEU |
| 4 | N/A | CORPS DE MOYEU |
| 5 | 33000001 | REAR HUB B9+6901 BEARINGS 2013 |
| 6 | 99500001 | JOINT A LEVRE FTSX |
| 7 | 30872801 | SET OF 3 INTERNAL SILVER SPACERS 9mm FTS-L 2013 |
| 8 | 30871101 | FTS-L FREEWHEEL BODY HG11 2013 (8 or 9mm axle compatible) |
| 9 | 30871201 | FTS-L FREEWHEEL BODY ED11 2013 (8 or 9mm axle compatible) |
| 10 | V2250501 | Kit Axe Ksyrium Elite / SLS |
| 13 | M40578 | KIT CLIQUETS FTS "L" (ROUES ROUTE) |
| 14 | V2373101 | KIT NUT FOR ROAD ALLOY THROUGH AXLE 9mm |

ADAPTATEURS

| | | |
|----|----------|--|
| 11 | 35117301 | FRONT OR REAR FORK REST KIT R-SYS 2013 |
|----|----------|--|

MAVIC Ksyrium Pro

LIVRE AVEC

| | |
|------------------------------|--|
| Blocages rapides BR601 | |
| Blocages rapides BR601 | |
| Clé de réglage multifonction | |
| Guide utilisateur | |
| Clé de réglage multifonction | |
| Guide utilisateur | |

COMPATIBILITE

| | |
|--|--|
| Roue libre : Shimano/Sram, convertible en Campagnolo avec un corps de roue libre optionnel | |
| Axe avant : Blocage rapide uniquement | |
| Axe arrière : Blocage rapide uniquement | |

Spécifications

JANTES

- Matériau : Maxtal
- Hauteur : avant 24 mm, arrière 26 mm asymétrique
- Raccord : SUP
- Perçage : Fore
- Surface de freinage : UB Control
- Réduction du poids : ISM 4D
- Diamètre du trou de valve : 6,5 mm
- Pneumatique : pneu
- Matériau : Maxtal
- Hauteur : avant 24 mm, arrière 26 mm asymétrique
- Dimension ETRTO : 622 x 17C
- Dimensions de pneus recommandés : 25 Å 32 mm
- Raccord : SUP
- Perçage : Fore
- Surface de freinage : UB Control
- Réduction du poids : ISM 4D
- Diamètre du trou de valve : 6,5 mm
- Pneumatique : pneu
- Largeur interne : 17 Å mm
- Dimension ETRTO : 622 x 17C

RAYONS

- Matériau : Zicral
- Forme : droits, profilés, treints Å l'avant
- Ancrage : aluminium intégré Fore
- Matériau : Zicral
- Nombre : 18 Å l'avant, 20 Å l'arrière
- Rayonnage : avant radial, arrière Isopulse
- Forme : droits, profilés, treints Å l'avant
- Ancrage : aluminium intégré Fore
- Nombre : 18 Å l'avant, 20 Å l'arrière
- Rayonnage : avant radial, arrière Isopulse

MOYEURS

- Corps avant : carbone avec flasques en aluminium
- Corps arrière : aluminium
- Corps arrière : aluminium
- Matériau de l'axe : aluminium
- Corps avant : carbone avec flasques en aluminium
- Roulements : cartouche Å tanches réglables
- Roue-libre : acier FTS-L
- Matériau de l'axe : aluminium
- Roulements : cartouche Å tanches réglables
- Roue-libre : acier FTS-L

VERSIONS

- Coloris : Noir uniquement

POIDS ROUES

Poids roue 845