

# MAVIC Comète Road Tubular

1  
2016  
REAR

ASTM CATEGORY 1 : road only

Pour optimiser la longévité des roues, Mavic recommande un poids maximal supporté par les roues de 120kg. Ce poids comprend les roues à galement

Dimensions de pneus recommandés : 21 à 28 mm

Pression max. : 23 mm 8,7 bars - 125 psi

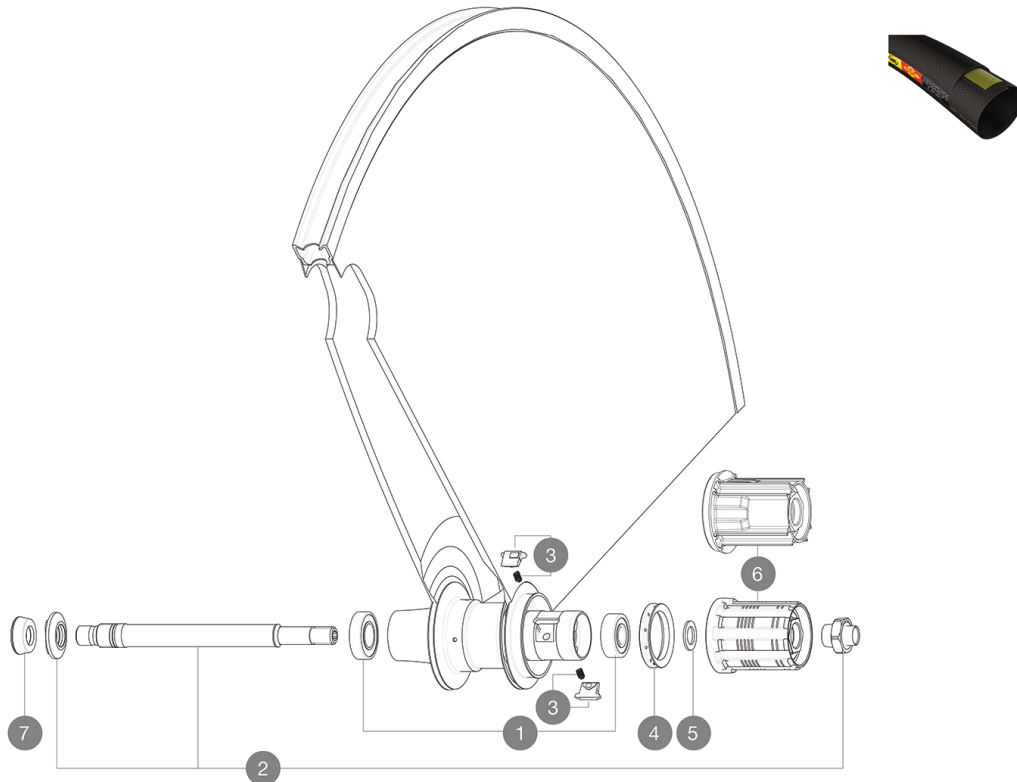
Pression max. : se référer aux indications sur la roue et le pneu. Si elles sont différentes, choisir la plus faible.

## RÉFÉRENCES ROUES

R56801 COMETE ROAD 23 RB 700 QR ED11

R99361

COMETE ROAD 23 RB 700 QR ED11



## MOYEURS

1	33000001	REAR HUB B9+6901 BEARINGS 2013
2	V2250701	Kit Axe Comete Road
3	M40578	KIT CLIQUETS FTS "L" (ROUES ROUTE)
4	99500001	JOINT A LEVRE FT SX
5	30872801	SET OF 3 INTERNAL SILVER SPACERS 9mm FTS-L 2013
6	30871101	FTS-L FREEWHEEL BODY HG11 2013 (8 or 9mm axle compatible)
6	30871201	FTS-L FREEWHEEL BODY ED11 2013 (8 or 9mm axle compatible)

## PNEUMATIQUES

8	37804623	Yksion Pro PowerLink Tubular SSC 23
---	----------	-------------------------------------

## ADAPTATEURS

7	35117301	FRONT OR REAR FORK REST KIT R-SYS 2013
---	----------	--

