

MAVIC Ksyrium Pro Carbon SL T

ASTM CATEGORY 2 : road and offroad with jumps less than 15cm

Pour optimiser la longévité des roues, Mavic recommande un poids maximal supporté par les roues de 120kg. Ce poids comprend les roues à galement

Dimensions de pneu recommandés : 23 Å 32 Å mm

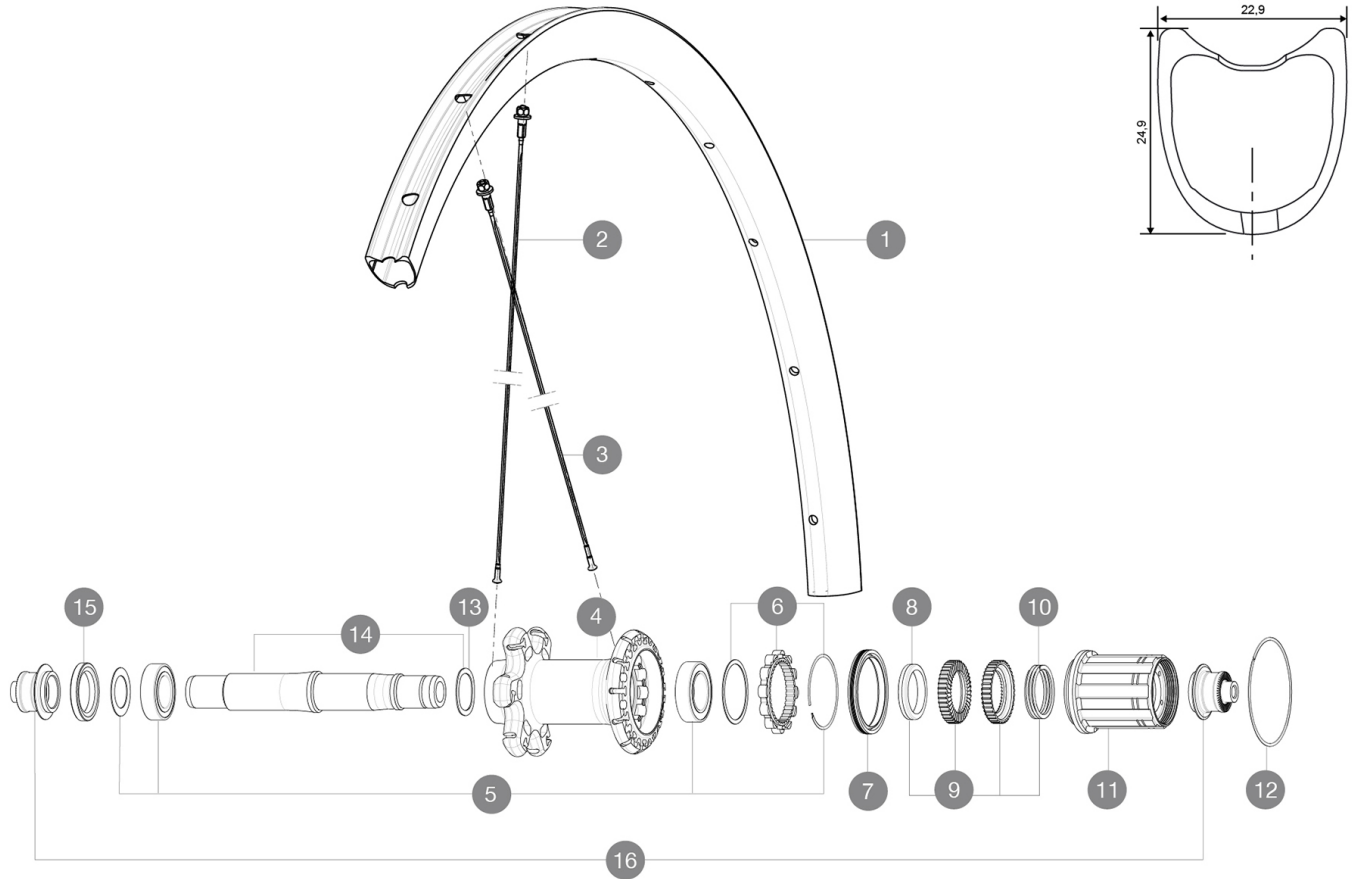
Dimensions de pneus recommandés : 25 Å 32 mm

Pression max. : 23 mm 8,7 bars - 125 PSI, 25/28 mm 7,7 bars - 110 PSI

Pression max. Å : 25 Å mm 7,7 Å bars - 110 Å PSI

RÉFÉRENCES ROUES

R62801 KProCarb SL T Rr



JANTES



Å TROU DE VALVE EN MM : 6,5

1	V2738613	KIT REAR RIM KSYRIUM PRO CARBON SL T 19
1	V2403213	KIT RR RIM KSYRIUM PRO CARBON SL TUB. - while stock last

RAYONS

2	V3663301	KIT 12 FRT KSYR PRO CARB SL UST Disc + NDS KSYR PRO CARB SL
2	V2271501	KIT 12 FT KSY PRO CARB SL D/NDS KSY PRO CARB SL SPK 291mm -
3	V2271401	KIT 12 DS KSYRIUM PRO CARB SL T SPOKE 273mm - while stock la
3	V3663201	KIT 12 DS KSY PRO CARB SL UST/UST Disc/C Disc/T Disc BUTTED

MOYEURS

4	N/A	CORPS DE MOYEU
5	V2560101	KIT ID360 BEARINGS 15/26/7 + 17/28/7
6	V2252701	KIT ID360 INSERT SHAPED EAR LOBE > 2017
7	V2251601	ID360 SEAL + GREASE
8	V2500501	Kit 3 ID360 pad for noise reduction
9	V2251701	ID360 2 RATCHETS + SPRING + GREASE
10	V2251801	KIT 3 ID360 ROAD SPRINGS
11	V3430101	HG11 Freewheel Body ID360
12	V2252201	KIT 2 REAR HUB RETENTION RINGS 48mm
13	V2251501	3 ID360 WAVE WASHERS
14	V2251201	ID360 AXLE UB

15 V2250901 KIT ID360 HUB THREADED CAP for UB model (small)

PNEUMATIQUES

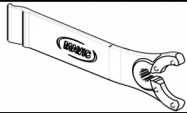
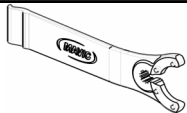
17 37804625 Yksion Pro PowerLink Tubular SSC 25

ADAPTATEURS

16 B4989401 Rear axle adapters 9mm QR

MAVIC Ksyrium Pro Carbon SL T

LIVRE AVEC

Blocages rapides BR601	
Blocages rapides BR601	
Blocages rapides BR601	
Patins de frein carbone	
Patins de frein carbone	
Patins de frein carbone	
Patins de frein carbone	
Guide utilisateur	
Clé de réglage multifonction (325 423 01) 1	
Clé de réglage multifonction (325 423 01) 1	
Guide utilisateur	
Guide utilisateur	

COMPATIBILITE

Roue libre : Shimano ou Campagnolo, convertible en XD-R avec un corps de roue libre optionnel	
Roue libre : Shimano/Sram, convertible en Campagnolo et XD-R avec des corps de roue libre optionnels	
Axe avant : Blocage rapide uniquement	
Axe avant : Blocage rapide uniquement	
Axe arrière : Blocage rapide uniquement	
Axe arrière : Blocage rapide uniquement	

Spécifications

JANTES

- **Matériau** : 100 % carbone tressé 3K
- **Hauteur** : 25 mm
- **Perçage** : traditionnel
- **Matériau** : Matériau carbone tressé 3K
- **Matériau** : Matériau carbone tressé 3K
- **Surface de freinage** : carbone avec technologie TgMAX
- **Diamètre du trou de valve** : 6,5 mm
- **Pneumatique** : boyau
- **Dimension ETRTO** : boyau 28"
- **Hauteur** : 25 mm
- **Hauteur** : 25 mm
- **Dimensions de pneus recommandés** : 25 Å 32 mm
- **Perçage** : traditionnel
- **Perçage** : traditionnel
- **Surface de freinage** : carbone avec technologie TgMAX
- **Surface de freinage** : carbone avec technologie TgMAX
- **Surface de freinage** : carbone
- **Diamètre du trou de valve** : 6,5 mm
- **Diamètre du trou de valve** : 6,5 mm
- **Pneumatique** : boyau
- **Pneumatique** : boyau
- **Dimension ETRTO** : boyau 28"
- **Dimension ETRTO** : boyau 28"

MOYEUX

- **Corps avant et arrière** : aluminium
- **Matériau de l'axe** : aluminium
- Roulements à cartouche à tanches
- **Roue-libre** : Instant Drive 360
- **Corps avant et arrière** : aluminium
- **Corps avant et arrière** : aluminium
- **Matériau de l'axe** : aluminium
- **Matériau de l'axe** : aluminium
- **Avant** : roulements à cartouche à tanche réglables (QRM+), Arrière roulements à cartouche à tanche à réglage automatique (QRM Auto)
- Roulements à cartouche à tanches
- **Roue-libre** : Instant Drive 360
- **Roue-libre** : Instant Drive 360

VERSIONS

- **Coloris** : Noir uniquement
- **Coloris** : Noir uniquement

POIDS ROUES

Poids roue 675