

# MAVIC Ksyrium Pro Carbon SL T Disc

ASTM CATEGORY 2 : road and offroad with jumps less than 15cm

Pour optimiser la longévité des roues, Mavic recommande un poids maximal supporté par les roues de 120kg. Ce poids comprend les roues à galement

Dimensions de pneu recommandés : 23 Å 32 Å mm

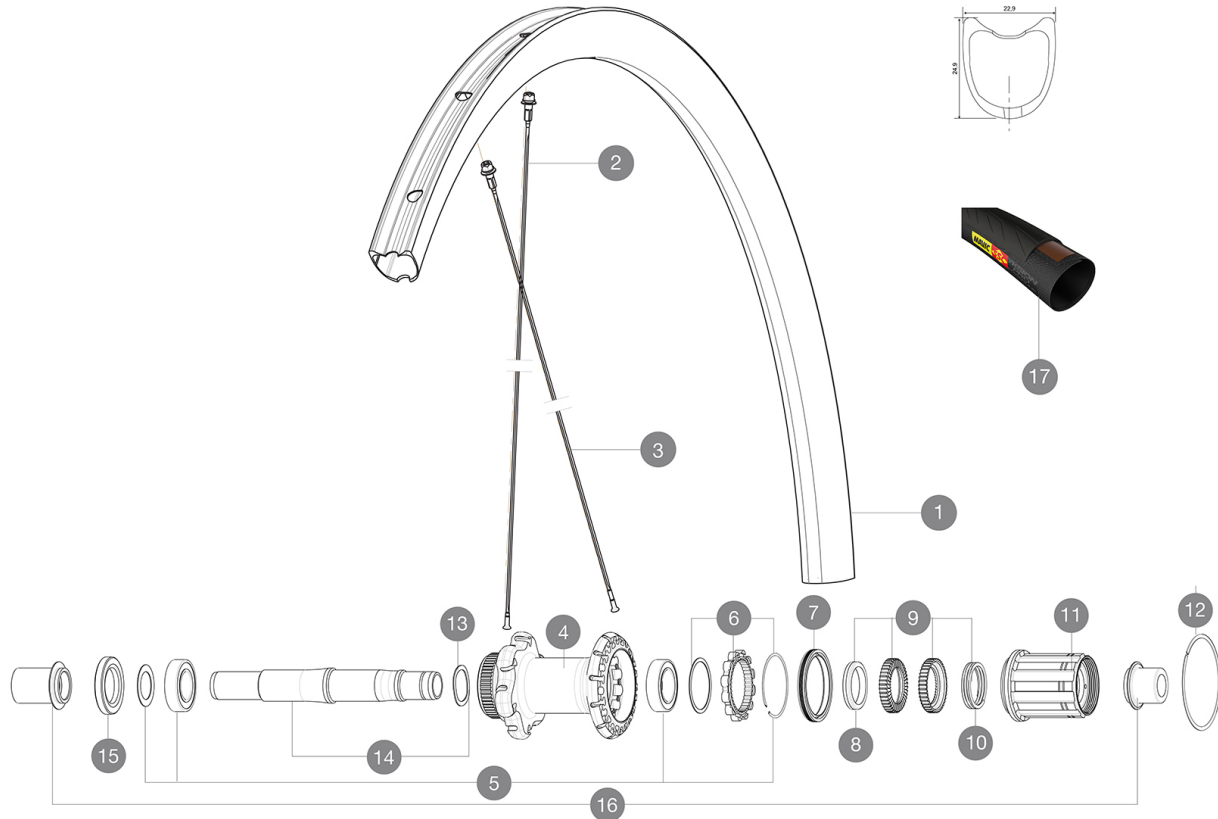
Dimensions de pneus recommandés : 25 Å 32 mm

Pression max. : 23 mm 8,7 bars - 125 PSI, 25/28 mm 7,7 bars - 110 PSI

Pression max. : 25 Å mm 7,7 Å bars - 110 Å PSI

## RÉFÉRENCES ROUES

R78201 KsyProCarbSLTDiscCLRr



## JANTES



Å TROU DE VALVE EN MM : 6,5

1 V2404113 REAR RIM KSYRIUM PRO CARB SL DISC Tub

## RAYONS

2 V3663201 KIT 12 DS KSY PRO CARB SL UST/UST Disc/C Disc/T Disc BUTTED  
 2 V2271401 KIT 12 DS KSYRIUM PRO CARB SL T SPOKE 273mm - while stock la  
 3 V3663301 KIT 12 FRT KSYR PRO CARB SL UST Disc + NDS KSYR PRO CARB SL  
 3 V2271501 KIT 12 FT KSY PRO CARB SL D/NDS KSY PRO CARB SL SPK 291mm -

## MOYEURS

4 N/A CORPS DE MOYEU  
 5 V2560201 KIT ID360 BEARINGS 15/28/7 + 17/28/7  
 6 V2252701 KIT ID360 INSERT SHAPED EAR LOBE > 2017  
 7 V2251601 ID360 SEAL + GREASE  
 8 V2500501 Kit 3 ID360 pad for noise reduction  
 9 V2251701 ID360 2 RATCHETS + SPRING + GREASE  
 10 V2251801 KIT 3 ID360 ROAD SPRINGS  
 11 V3430101 HG11 Freewheel Body ID360  
 12 V2252201 KIT 2 REAR HUB RETENTION RINGS 48mm  
 13 V2251501 3 ID360 WAVE WASHERS  
 14 V2251401 ID360 AXLE DISC CL  
 15 V2251101 KIT ID360 HUB THREADED CAP DISC CENTER LOCK

## PNEUMATIQUES



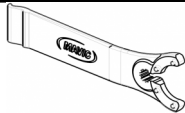
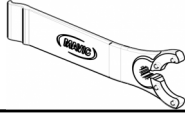
17 37804625 Yksion Pro PowerLink Tubular SSC 25

## ADAPTATEURS

16 B4989801 Rear axle adapters 9mm/135 QR (centerlock)

# MAVIC Ksyrium Pro Carbon SL T Disc

## LIVRE AVEC

Blocages rapides BR601	
Adaptateurs 12 mm avant	
Trous spécifiques pour disque	
Guide utilisateur	
Adaptateurs avant 12Å mm (B4104201) 1	
Adaptateurs arrière 12x142Å mm pour Instant Drive 360 (B49 896 01 pour ID360 6T, B49 899 01 pour ID360 CL) 1	
Trous spécifiques pour disque	
Clé de réglage multifonction (325 423 01) 1	
Clé de réglage multifonction (325 423 01) 1	
Guide utilisateur	
Guide utilisateur	

## COMPATIBILITE

Roue libreÅ : Shimano/Sram, convertible en Campagnolo et XD-R avec des corps de roue libre optionnels	
Roue libreÅ : Shimano/Sram ou Campagnolo, convertible en XD-R avec un corps de roue libre optionnel	
Axe avantÅ : axe traversant de 12 mm convertible en 15Å mm ou en serrage rapide avec les adaptateurs optionnels	
Axe avantÅ : axe traversant de 12 mm convertible en 15Å mm ou en serrage rapide avec les adaptateurs optionnels	
Axe arrièreÅ : axe traversant de 12Å mm, convertible en blocage rapide avec des adaptateurs optionnels (non disponibles en Allemagne)	
Axe arrièreÅ : axe traversant de 12Å mm, convertible en blocage rapide avec des adaptateurs optionnels (non disponibles en Allemagne)	

## Spécifications

### JANTES

- Matériau : carbone tressé 3K
- Hauteur : 25 mm
- Pédalage : traditionnel
- Matériau : carbone tressé 3K
- Matériau : carbone tressé 3K
- Profil spécifique pour frein à disque
- Diamètre du trou de valve : 6,5Å mm
- Pneumatique : boyau
- Dimension ETRTO : boyau 28"
- Hauteur : 25 mm
- Hauteur : 25 mm
- Dimensions de pneus recommandés : 25 Å 32 mm
- Pédalage : traditionnel
- Pédalage : traditionnel
- Profil spécifique pour frein à disque
- Profil spécifique pour frein à disque
- Diamètre du trou de valve : 6,5Å mm
- Diamètre du trou de valve : 6,5Å mm
- Pneumatique : boyau
- Pneumatique : boyau
- Dimension ETRTO : boyau 28"
- Dimension ETRTO : boyau 28"

### RAYONS

- Matériau : acier
- Forme : droits, profilés, treints
- Matériau : aluminium, ABS
- Nombre : 24 Å 1Å avant et Å 1Å arrière

### MOYEURS

- Corps avant et arrière : aluminium
- Matériau de l'axe : aluminium
- Roulements à cartouche à tanches
- Roue-libre : Instant Drive 360
- Corps avant et arrière : aluminium
- Corps avant et arrière : aluminium
- Avant : blocage rapide, compatible avec axe traversant 12 mm et 15 mm
- Matériau de l'axe : aluminium
- Matériau de l'axe : aluminium
- Arrière : 12 x 142 (convertible en blocage rapide avec adaptateurs optionnels)
- Roulements à cartouche à tanches
- Avant : roulements à cartouche à tanches réglables (QRM+), Arrière roulements à cartouche à tanche à réglage automatique (QRM Auto)
- Roue-libre : Instant Drive 360
- Roue-libre : Instant Drive 360
- Avant : blocage rapide, compatible avec axe traversant 12 mm et 15 mm
- Arrière : 12 x 142 (convertible en blocage rapide avec adaptateurs optionnels)

### VERSIONS

- Coloris : Noir uniquement
- Coloris : Noir uniquement
- Standard de disque : Center Lock uniquement

### POIDS ROUES

Poids roue 695