

CATÉGORIE ASTM 1 : route uniquement

Pour optimiser la longévité des roues, Mavic recommande un poids maximal supporté par les roues de 120kg poids du vélo inclus

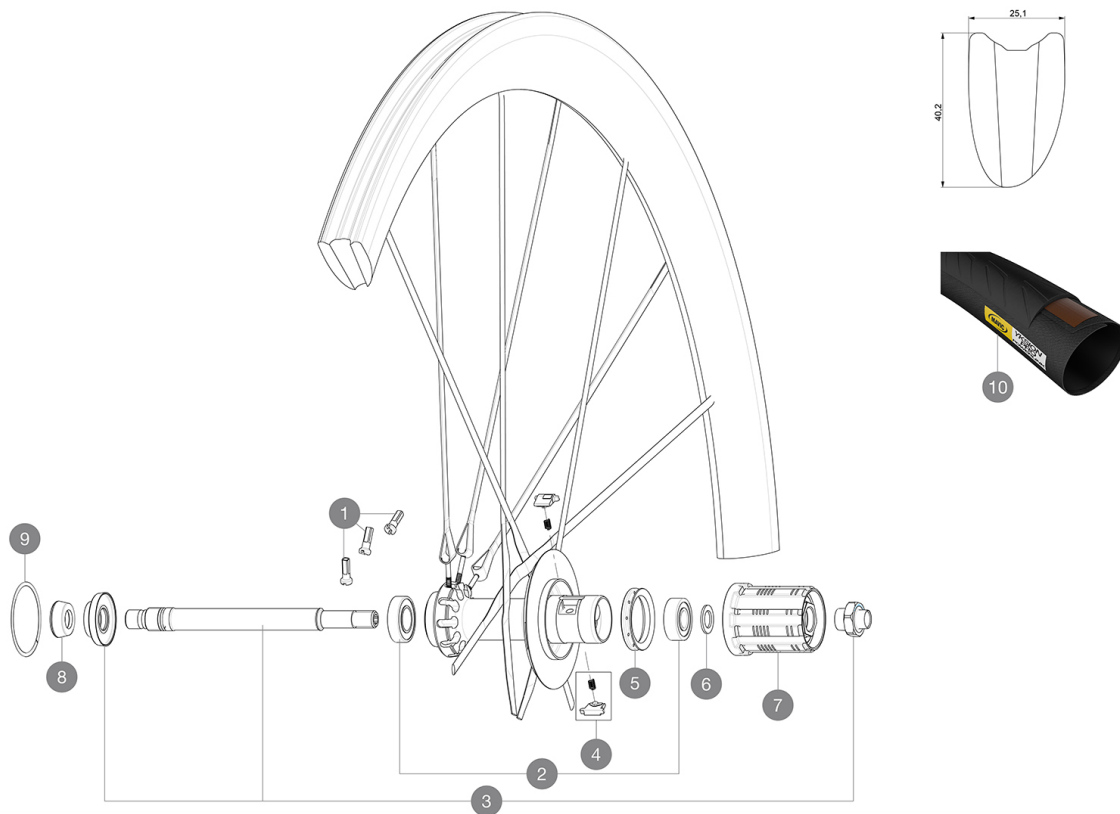
Dimensions de pneu recommandées : 23 Å 32 Å mm

Pression max. : 23 mm 8,7 bars - 125 PSI, 25/28 mm 7,7 bars - 110 PSI

Pression max. : 25 Å mm 7,7 Å bars - 110 Å PSI

RÉFÉRENCES ROUES

R96011 Cosmic Ultimate17Rr



RAYONS

1 99603601 ECROUS RAYON COS.CARB.ULTIMATE

MOYEUX

2 33000001 REAR HUB B9+6901 BEARINGS 2013
 3 V2250801 Kit Axe CCU
 4 M40578 KIT CLIQUETS FTS "L" (ROUES ROUTE)
 5 99500001 JOINT A LEVRE FTSX
 6 30872801 SET OF 3 INTERNAL SILVER SPACERS 9mm FTS-L 2013
 7 30871101 FTS-L FREEWHEEL BODY HG11 2013 (8 or 9mm axle compatible)
 7 30871201 FTS-L FREEWHEEL BODY ED11 2013 (8 or 9mm axle compatible)
 9 99604501 2 ANNEAUX ELASTIQUES COS.CARB.ULTIMATE

PNEUMATIQUES





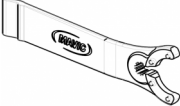

10 37804625 Yksion Pro PowerLink Tubular SSC 25

ADAPTATEURS

8 35117301 FRONT OR REAR FORK REST KIT R-SYS 2013

MAVIC Cosmic Ultimate

LIVRE AVEC

Blocages rapides BR601 titane (323 485 01 avant, 323 486 01 arri�re) 1	
Blocages rapides BR601 titane (323 485 01 avant, 323 486 01 arri�re) 1	
Patins de frein carbone (V24 603 01 Shimano/Sram, V24 604 01 Campagnolo) 1 pair	
Patins de frein carbone (V24 603 01 Shimano/Sram, V24 604 01 Campagnolo) 1 pair	
Cl� de r�glage multifonction (325 423 01) 1	
Cl� de r�glage multifonction (325 423 01) 1	
Guide utilisateur	
Guide utilisateur	

COMPATIBILITE

Roue libre� : Shimano/Sram, convertible en Campagnolo avec un corps de roue libre optionnel	
Roue libre� : Shimano/Sram, convertible en Campagnolo avec un corps de roue libre optionnel	
Axe avant� : Blocage rapide uniquement	
Axe avant� : Blocage rapide uniquement	
Axe arri�re� : Blocage rapide uniquement	
Axe arri�re� : Blocage rapide uniquement	

Sp cifications

JANTES

- Mat riau  : Mat riau carbone tiss  3K
- Mat riau  : Mat riau carbone tiss  3K
- Hauteur  : 40 mm
- Hauteur  : 40 mm
- Perforation  : pas de trou, rayons moul s sur la jante
- Perforation  : pas de trou, rayons moul s sur la jante
- Surface de freinage  : carbone avec technologie iTgMAX
- Surface de freinage  : carbone avec technologie iTgMAX
- Diam tre du trou de valve  : 6,5 mm
- Diam tre du trou de valve  : 6,5 mm
- Pneumatique  : boyau
- Pneumatique  : boyau
- Dimension ETRTO  : boyau 28"
- Dimension ETRTO  : boyau 28"

RAYONS

- Mat riau  : fibre de carbone unidirectionnelle
- Mat riau  : fibre de carbone unidirectionnelle
- Forme  : R2R
- Forme  : R2R
- M tier  : acier, ABS
- M tier  : acier, ABS
- Nombre  : 20   l'avant et   l'arri re
- Nombre  : 20   l'avant et   l'arri re
- Rayonnage  : crois s par 2   l'avant et   l'arri re c t  roue-libre, radial c t  oppos  roue-libre
- Rayonnage  : crois s par 2   l'avant et   l'arri re c t  roue-libre, radial c t  oppos  roue-libre

MOYEUX

- Corps avant  : 100% carbone   l'avant
- Corps avant  : 100% carbone   l'avant
- Corps arri re  : aluminium
- Corps arri re  : aluminium
- Mat riau de l'axe  : aluminium
- Mat riau de l'axe  : aluminium
- Roulements   cartouche  tanches r glables
- Roulements   cartouche  tanches r glables
- Roue-libre  : acier FTS-L
- Roue-libre  : acier FTS-L

VERSIONS

- Coloris  : Noir uniquement
- Coloris  : Noir uniquement

POIDS ROUES

Poids roue 695