

# MAVIC Cosmic Pro Carbon Disc

CATÉGORIE ASTM 1 : route uniquement

Pour optimiser la longévité des roues, Mavic recommande un poids maximal supporté par les roues de 120kg poids du vélo inclus

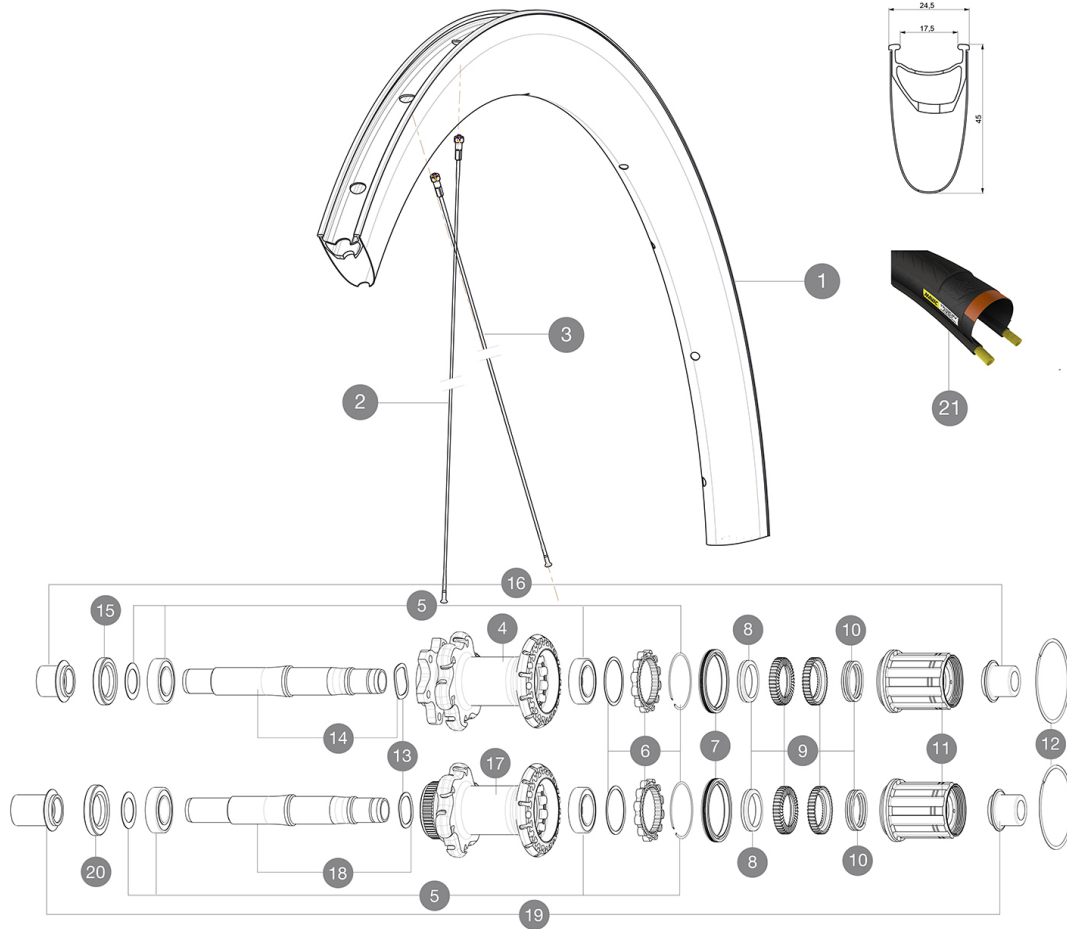
Dimensions de pneu recommandées : 25 Å 32 Å mm

Pression max. : 23 mm 8,7 bars - 125 PSI, 25/28 mm 7,7 bars - 110 PSI

Pression max. : 25 Å mm 7,7 Å bars - 110 Å PSI

## RÉFÉRENCES ROUES

R80901	CosProCarD6BRr12x142	R87001	CosProCarDCLRr12x142
R99481	CosProCarDCLRr12x142Cus		



## JANTES



&NBSP;:

1	V2408013	KIT REAR RIM COSMIC PRO CARBON DISC CLINCHER
---	----------	----------------------------------------------

## RAYONS

2	V3663701	KIT 12 FRT/NDS BUTTED AERO STAINLESS SPOKE 294 + alu nipple
2	V2274901	KIT 12 FT/NDS BTD SPK 294mm/WIDE ALU NIPPLE - while stock la
3	V2274601	KIT 12 DS BTD AERO SPK 277mm/ALU NIPPLE - while stock last
3	V3663501	KIT 12 BUTTED AERO STAINLESS SPOKE 277 + alu nipple + washer

## MOYEURS

4	N/A	CORPS DE MOYEU
5	V2560201	KIT ID360 BEARINGS 15/28/7 + 17/28/7
6	V2252701	KIT ID360 INSERT SHAPED EAR LOBE > 2017
7	V2251601	ID360 SEAL + GREASE
8	V2500501	Kit 3 ID360 pad for noise reduction
9	V2251701	ID360 2 RATCHETS + SPRING + GREASE
10	V2251801	KIT 3 ID360 ROAD SPRINGS
11	V3430101	HG11 Freewheel Body ID360
12	V2252201	KIT 2 REAR HUB RETENTION RINGS 48mm
13	V2251501	3 ID360 WAVE WASHERS
14	V2251301	ID360 AXLE DISC 6T
15	V2251001	KIT ID360 HUB THREADED CAP UB+DISC 6 BOLTS (large) - while s

17	N/A	CORPS DE MOYEU
18	V2251401	ID360 AXLE DISC CL
20	V2251101	KIT ID360 HUB THREADED CAP DISC CENTER LOCK

## PNEUMATIQUES



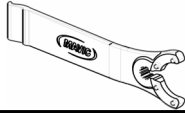
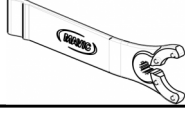
21	37805525	Yksion Pro PowerLink White 25
----	----------	-------------------------------

## ADAPTATEURS

16	B4989601	Rear Axle Adapters 12/142 INT
19	B4989901	Rear Axle Adapters 12/142 CL

# MAVIC Cosmic Pro Carbon Disc

## LIVRE AVEC

Adaptateurs avant 12Å mm (B4104201) 1	
Adaptateurs arriÅre 12x142Å mm pour Instant Drive 360 (B49 896 01 pour ID360 6T, B49 899 01 pour ID360 CL) 1	
Vis spÅcifiques pour disque (308 719 01)	
Fond de jante	
Fond de jante	
ClÅ© de rÅ©glage multifonction (325 423 01) 1	
ClÅ© de rÅ©glage multifonction (325 423 01) 1	
Guide utilisateur	
Guide utilisateur	

## COMPATIBILITE

Roue libreÅ : Shimano/Sram, convertible en Campagnolo et XD-R avec des corps de roue libre optionnels	
Roue libreÅ : Shimano/Sram, convertible en Campagnolo et XD-R avec des corps de roue libre optionnels	
Axe avantÅ : axe traversant de 12 mm convertible en 15Å mm ou en serrage rapide avec les adaptateurs optionnels	
Axe avantÅ : axe traversant de 12 mm convertible en 15Å mm ou en serrage rapide avec les adaptateurs optionnels	
Axe arriÅreÅ : axe traversant de 12Å mm, convertible en blocage rapide avec des adaptateurs optionnels (non disponibles en Allemagne)	
Axe arriÅreÅ : axe traversant de 12Å mm, convertible en blocage rapide avec des adaptateurs optionnels (non disponibles en Allemagne)	

## SpÅcifications

### JANTES

- MatÅriauÅ : Mxaltal et carbone 12K
- MatÅriauÅ : Mxaltal et carbone 12K
- HauteurÅ : 45Å mm
- HauteurÅ : 45Å mm
- RaccordÅ : SUP
- RaccordÅ : SUP
- PerÅsageÅ : traditionnel
- PerÅsageÅ : traditionnel
- Profil spÅcifique pour frein Å disque
- Profil spÅcifique pour frein Å disque
- RÅ©duction du poidsÅ : ISM
- RÅ©duction du poidsÅ : ISM
- DiamÅtre du trou de valveÅ : 6,5 mm
- DiamÅtre du trou de valveÅ : 6,5 mm
- PneumatiqueÅ : pneu
- PneumatiqueÅ : pneu
- Largeur interneÅ : 17Å mm
- Largeur interneÅ : 17Å mm
- Dimension ETRTOÅ : 622x17C
- Dimension ETRTOÅ : 622x17C

### RAYONS

- MatÅriauÅ : acier
- MatÅriauÅ : acier
- FormeÅ : droits, Å©gyptiques, rÅ©treints
- FormeÅ : droits, aÅ©rodynamiques, rÅ©treints
- Å©crousÅ : aluminium, ABS
- Å©crousÅ : aluminium, ABS
- NombreÅ : 24 Å lÅ© avant et Å lÅ© arriÅre
- NombreÅ : 24 Å lÅ© avant et Å lÅ© arriÅre
- RayonnageÅ : avant croisÅ©s par 2, arriÅre Isopulse
- RayonnageÅ : avant croisÅ©s par 2, arriÅre Isopulse

### MOYEURS

- Corps avant et arriÅreÅ : aluminium
- Corps avant et arriÅreÅ : aluminium
- MatÅriau de lÅ©axeÅ : aluminium
- MatÅriau de lÅ©axeÅ : aluminium
- AvantÅ : roulements Å cartouche Å©tanche rÅ©glables (QRM+), ArriÅreÅ roulements Å cartouche Å©tanche Å rÅ©glage automatique (QRM Auto)
- Roulements Å cartouche Å©tanches
- Roue-libre : Instant Drive 360
- Roue-libre : Instant Drive 360
- Avant : Blocage rapide, compatible 12x100 et 15x100
- ArriÅre : compatible blocage rapide, 12x142 et 12x135

### VERSIONS

- ColorisÅ : Noir uniquement
- ColorisÅ : Noir uniquement
- Standard de disqueÅ : 6Å trous ou Center LockÅ©
- Standard de disqueÅ : 6Å trous ou Center LockÅ©

### POIDS ROUES

Poids roue 935