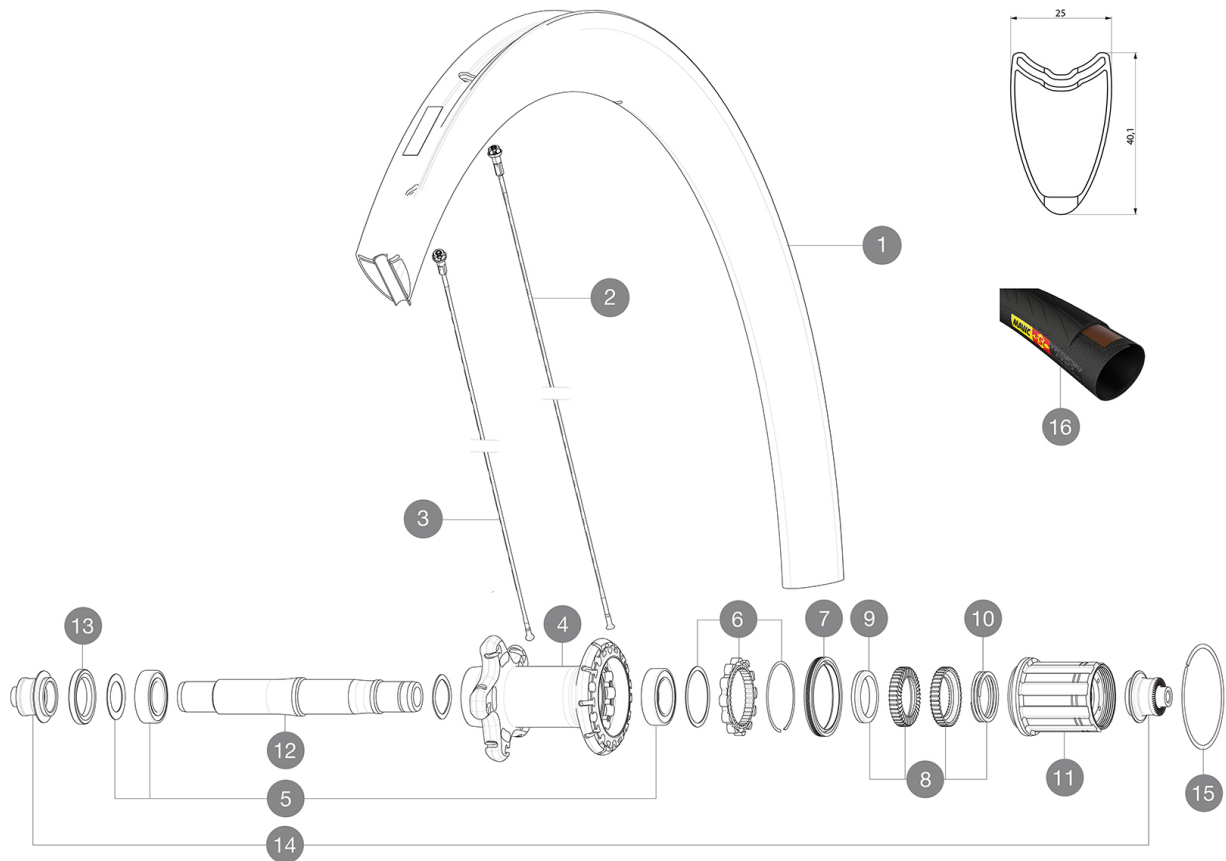


MAVIC Cosmic Pro Carbon SL T

CATÉGORIE ASTM A 2.4 : route et tout-terrain avec des sauts de moins de 15 cm
 Pour optimiser la longévité des roues, Mavic recommande un poids maximal supporté par les roues de 120kg poids du vélo inclus
 Dimensions de pneu recommandées : 25 Å 32 Å mm
 Pression max. : 23 mm 8,7 bars - 125 PSI, 25/28 mm 7,7 bars - 110 PSI
 Pression max. : 25 Å mm 7,7 Å bars - 110 Å PSI

RÉFÉRENCES ROUES

R98311 Cosmic Pro Car SL T Rr



JANTES



&NBSP;:

1 V2406613 KIT REAR RIM COSMIC PRO CARBON SL TUBULAR

RAYONS

2 V2274001 KIT 12 DS BTD AERO SPK 260mm/ALU NIPPL/WASHER - while stock
 2 V3662801 KIT 12 DS COSMIC PRO CARB SL T/UST/UST Disc/C/C Disc BUTTED
 3 V3663801 KIT 12 FRT KSYR PRO CARB SL C/UST/T & NDS COSMIC PRO CARB SL
 3 V2277601 KIT 12 NDS COSMIC PRO CARBON SL T 285mm SPK - while stock la

MOYEUX

4 N/A CORPS DE MOYEU
 5 V2560101 KIT ID360 BEARINGS 15/26/7 + 17/28/7
 6 V2252701 KIT ID360 INSERT SHAPED EAR LOBE > 2017
 7 V2251601 ID360 SEAL + GREASE
 8 V2251701 ID360 2 RATCHETS + SPRING + GREASE
 9 V2500501 Kit 3 ID360 pad for noise reduction
 10 V2251801 KIT 3 ID360 ROAD SPRINGS
 11 V3430101 HG11 Freewheel Body ID360
 12 V2251201 ID360 AXLE UB
 13 V2250901 KIT ID360 HUB THREADED CAP for UB model (small)
 15 V2252201 KIT 2 REAR HUB RETENTION RINGS 48mm

PNEUMATIQUES





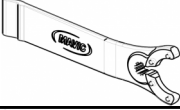
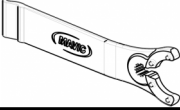
16 37804625 Yksion Pro PowerLink Tubular SSC 25

ADAPTATEURS

14 B4989401 Rear axle adapters 9mm QR

MAVIC Cosmic Pro Carbon SL T

LIVRE AVEC

Blocages rapides BR601 (V24 501 01 avant, V24 502 01 arri�re) 1	
Blocages rapides BR601 (V24 501 01 avant, V24 502 01 arri�re) 1	
Patins de frein carbone (V24 603 01 Shimano/Sram, V24 604 01 Campagnolo) 1 pair	
Patins de frein carbone (V24 603 01 Shimano/Sram, V24 604 01 Campagnolo) 1 pair	
Cl� de r�glage multifonction (325 423 01) 1	
Cl� de r�glage multifonction (325 423 01) 1	
Guide utilisateur	
Guide utilisateur	

COMPATIBILITE

Roue libre� : Shimano/Sram, convertible en Campagnolo et XD-R avec des corps de roue libre optionnels	
Roue libre� : Shimano/Sram ou Campagnolo, convertible en XD-R avec un corps de roue libre optionnel	
Axe avant� : Blocage rapide uniquement	
Axe avant� : Blocage rapide uniquement	
Axe arri�re� : Blocage rapide uniquement	
Axe arri�re� : Blocage rapide uniquement	

Sp cifications

JANTES

- Mat riau  : Mat riau carbone tress  3K
- Mat riau  : Mat riau carbone tress  3K
- Hauteur  : 40  mm
- Hauteur  : 40  mm
- Per age  : traditionnel
- Per age  : traditionnel
- Surface de freinage  : carbone avec technologie iTgMAX
- Surface de freinage  : carbone avec technologie iTgMAX
- Diam tre du trou de valve  : 6,5 mm
- Diam tre du trou de valve  : 6,5 mm
- Pneumatique  : boyau
- Dimension ETRTO  : boyau 28"
- Dimension ETRTO  : boyau 28"

RAYONS

- Mat riau  : acier
- Mat riau  : acier
- Forme  : droits, a rodynamiques, r treints
- Forme  : droits,  lyptiques, r treints
-  crous  : aluminium, ABS
-  crous  : aluminium, ABS
- Nombre  : 16   l avant, 20   l arri re
- Nombre  : 16   l avant, 20   l arri re
- Rayonnage  : avant radial, arri re Isopulse
- Rayonnage  : avant radial, arri re Isopulse

MOYEUX

- Corps avant et arri re  : aluminium
- Corps avant et arri re  : aluminium
- Mat riau de l axe  : aluminium
- Mat riau de l axe  : aluminium
- Roulements   cartouche  tanches
- Avant  : roulements   cartouche  tanche r glables (QRM+), Arri re  roulements   cartouche  tanche   r glage automatique (QRM Auto)
- Roue-libre : Instant Drive 360
- Roue-libre : Instant Drive 360

VERSIONS

- Coloris  : Noir uniquement
- Coloris  : Noir uniquement

POIDS ROUES

Poids roue 790