

MAVIC Cosmic Pro Carbon SL UST Disc

CATÉGORIE ASTM 1 : route uniquement

Pour optimiser la longévité des roues, Mavic recommande un poids maximal supporté par les roues de 120kg poids du vélo inclus

Dimensions de pneu recommandés : 25 Å 32 Å mm

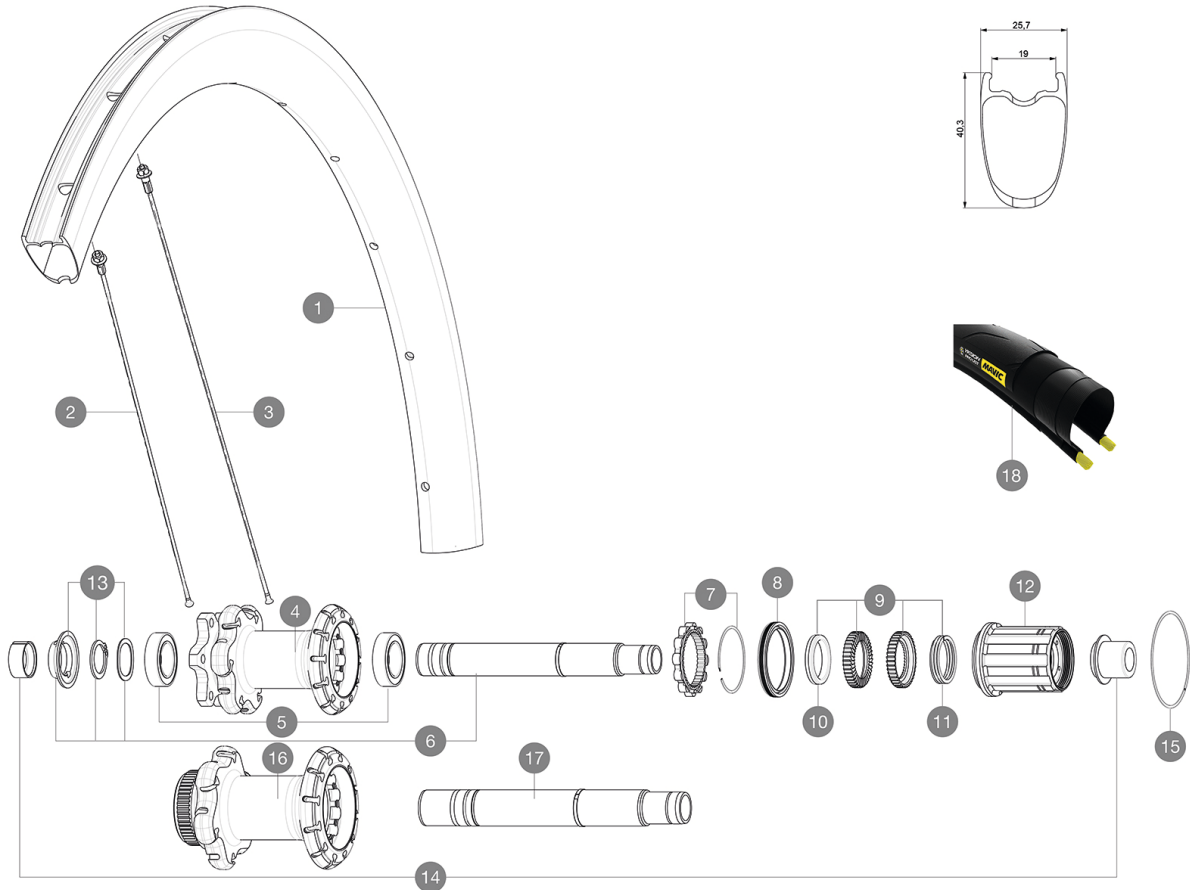
Pression max. tubeless : 25 mm 6 bars - 87 PSI, 28 mm 5 bars - 70 PSI Pression max. tubetype : 25/28 mm 7,7 bars - 110 PSI

RÉFÉRENCES ROUES

R17531 CosProCarbSLUSTD6B12x142Rr

R17541

CosProCarbSLUSTDCL12x142Rr



JANTES



&NBSP;:

1	V2733313	KIT REAR RIM COSMIC PRO CARBON SL UST DISC
	V2620101	UST RIM TAPE 25mm (for 21-24mm wide rim)

RAYONS

2	V3662801	KIT 12 DS COSMIC PRO CARB SL T/UST/UST Disc/C/C Disc BUTTED
2	V2271101	KIT 12 DS COS PRO CARB SL/SL UST 1 UST D LTD AERO SPK 260mm/
3	V3660601	KIT 1 FT/RR NDS 278/1 FT 271 CPC SL C/C DISC SPK
3	V3663001	KIT 12 FRT/NDS COSMIC PRO CARB SL UST/UST Disc C/C Disc/T Di
3	V2271201	KIT 12 NDS COS PRO CARB SL/FT SL D/FT & NDS UST & UST D SPK

MOYEUX

4	N/A	CORPS DE MOYEU
5	V2560401	KIT ID360 2 BEARINGS 17x28x7 + CIRCLIP + WAVED WASHER (QRM A
6	V2253001	KIT ID360 6 BOLTS 135/142mm AXLE WITH CIRCLIP
7	V2252701	KIT ID360 INSERT SHAPED EAR LOBE > 2017
8	V2251601	ID360 SEAL + GREASE
9	V2251701	ID360 2 RATCHETS + SPRING + GREASE
10	V2500501	Kit 3 ID360 pad for noise reduction
11	V2251801	KIT 3 ID360 ROAD SPRINGS
12	V3430101	HG11 Freewheel Body ID360
13	V2560501	KIT ADJUST. SYSTEM QRM AUTO ID360 for 17x28x7 bearing

15	V2252201	KIT 2 REAR HUB RETENTION RINGS 48mm
----	----------	-------------------------------------

16	N/A	CORPS DE MOYEU
----	-----	----------------

17	V2252901	KIT ID360 CENTER LOCK 135/142mm AXLE WITH CIRCLIP
----	----------	---

PNEUMATIQUES

18	39938825	Yksion Pro UST 700x25
----	----------	-----------------------

ADAPTATEURS

14	V2510701	ID360 EVO REAR AXLE ADAPTERS 12x142mm DCL & D6T
	V2510801	ID360 EVO REAR AXLE ADAPTERS 9x135mm DCL & D6T
	V2510901	ID360 EVO REAR AXLE ADAPTERS 12x135mm DCL & D6T

MAVIC Cosmic Pro Carbon SL UST Disc

LIVRE AVEC

1 bouteille de liquide pr��ventif Mavic (roue arri��re) (355 466 01)	
Seringue pour liquide pr��ventif	
Valve UST et accessoires (129 838 01)	
Vis sp��cifiques pour disque (308 719 01)	
Fond de jante tubeless	
Cl�� de r��glage multifonction (325 423 01)	
Guide utilisateur	

COMPATIBILITE

Roue libre�� : Shimano/Sram, convertible en Campagnolo et XD-R avec des corps de roue libre optionnels	
Axe AV : traversant 12mm. Optionnel : convertible en serrage rapide avec les adaptateurs ad��quats, ou en 15mm avec le remplacement de l'axe complet.	
Axe arri��re�� : axe traversant de 12�� mm, convertible en blocage rapide avec des adaptateurs optionnels (non disponibles en Allemagne)	

Sp  cifications

JANTES

- **Mat  riau** : Mat  riau carbone tress   3K
 - **Hauteur** : 40   mm
 - **Per  age** : traditionnel
- Profil sp  cifique pour frein    disque
- **Diam  tre du trou de valve** : 6,5 mm
 - **Pneumatique** : UST Tubeless et tubetype
 - **Largeur interne** : 19   mm
 - **Dimension ETRTO** : 622x19TC ROUTE

RAYONS

- **Mat  riau** : acier
- **Forme** : droits, a  rodynamiques, r  treints
- **  crous** : aluminium, ABS
- **Nombre** : 24    l'   avant et    l'   arri  re
- **Rayonnage** : avant crois  s par 2, arri  re Isopulse

MOYEUX

- **Corps avant et arri  re** : aluminium
- **Mat  riau de l'axe** : aluminium
- **Avant** : roulements    cartouche   tanche r  glables (QRM+), Arri  re roulements    cartouche   tanche    r  glage automatique (QRM Auto)
- **Roue-libre** : Instant Drive 360

VERSIONS

- **Coloris** : Noir uniquement
- **Standard de disque** : 6   trous ou Center Lock  

POIDS ROUES

820