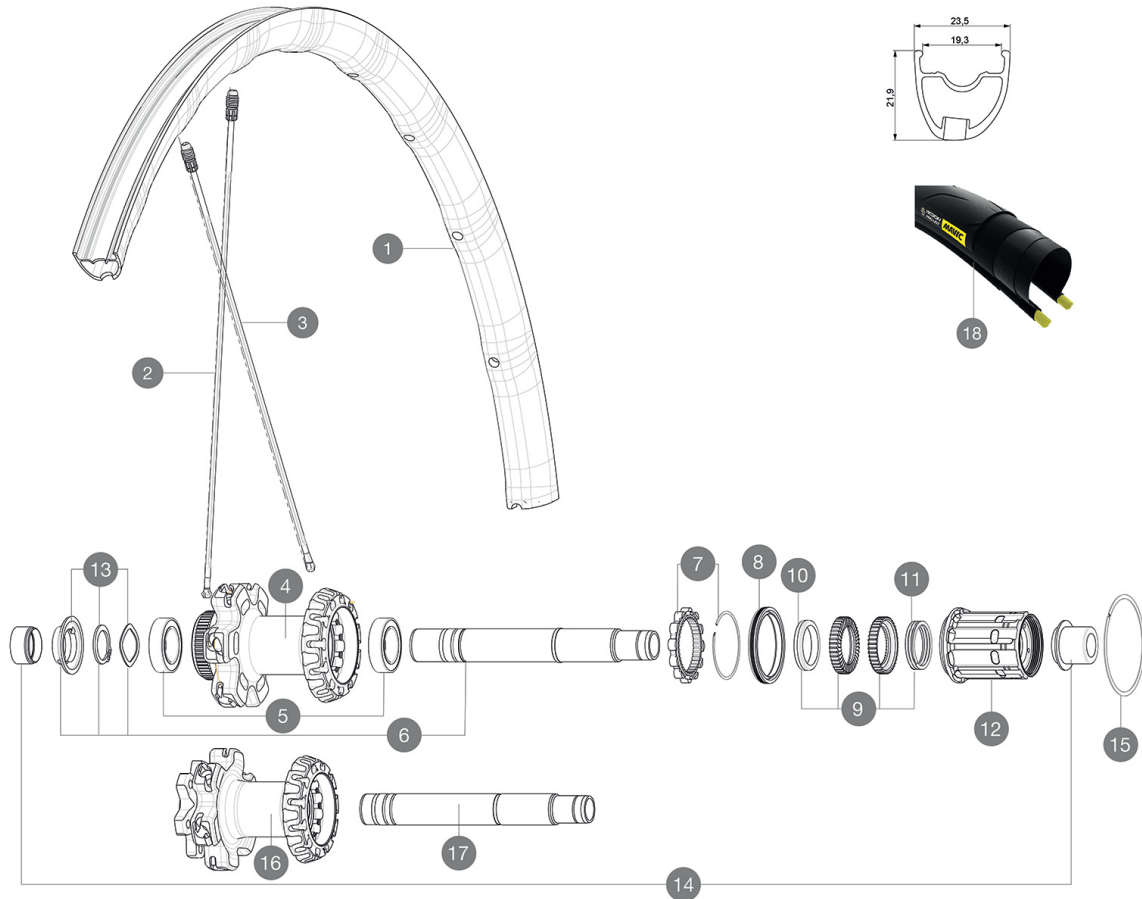


# MAVIC Ksyrium Pro Disc UST

CATÉGORIE ASTM 2A : route et tout-terrain avec des sauts de moins de 15 Å cm  
 Pour optimiser la longévité des roues, Mavic recommande un poids maximal supporté par les roues de 120kg poids du vélo inclus  
 Dimensions de pneu recommandées : 25 Å 32 Å mm  
 Pression max. : se référer aux indications sur la roue et le pneu. Si elles sont différentes, choisir la plus faible.  
 Pression max. tubeless : 25 mm 6 bars - 87 PSI, 28 mm 5 bars - 70 PSI Pression max. tubetype : 25/28 mm 7,7 bars - 110 PSI

## RÉFÉRENCES ROUES

R20441 Ksy Pro UST D6B12x142Rr R20451 KsyPro UST DCL12x142Rr



## JANTES



&nbsp;::

1 V2731713 KIT REAR RIM KSYRIUM PRO DISC UST 19C

## RAYONS

2 V2730515 KIT 1 FT/1 NDS STAMPED BTD ALU SPOKE 291.5mm - while stock I  
 2 V2272501 12 FRT + REAR NON-DRIVE SIDE SPOKES 291,5mm KSYRIUM PRO ALLR  
 3 V2272601 KIT 12 DS KSYRIUM PRO D 17C/ALLROAD PRO SPK 277mm

## MOYEUR

4 N/A CORPS DE MOYEU  
 5 V2560401 KIT ID360 2 BEARINGS 17x28x7 + CIRCLIP + WAVED WASHER (QRM A)  
 6 V2252901 KIT ID360 CENTER LOCK 135/142mm AXLE WITH CIRCLIP  
 7 V2252701 KIT ID360 INSERT SHAPED EAR LOBE > 2017  
 8 V2251601 ID360 SEAL + GREASE  
 9 V2251701 ID360 2 RATCHETS + SPRING + GREASE  
 10 V2500501 Kit 3 ID360 pad for noise reduction  
 11 V2251801 KIT 3 ID360 ROAD SPRINGS  
 12 V3430101 HG11 Freewheel Body ID360  
 15 V2252201 KIT 2 REAR HUB RETENTION RINGS 48mm  
 16 N/A CORPS DE MOYEU  
 17 V2253001 KIT ID360 6 BOLTS 135/142mm AXLE WITH CIRCLIP

## PNEUMATIQUES

18 39938825 Yksion Pro UST 700x25

## ADAPTATEURS

14 V2510701 ID360 EVO REAR AXLE ADAPTERS 12x142mm DCL & D6T  
 V2510901 ID360 EVO REAR AXLE ADAPTERS 12x135mm DCL & D6T  
 V2510801 ID360 EVO REAR AXLE ADAPTERS 9x135mm DCL & D6T

# MAVIC Ksyrium Pro Disc UST

## LIVRE AVEC

1 bouteille de liquide pr�ventif Mavic (roue arri�re) (355 466 01)	
1 bouteille de liquide pr�ventif Mavic (roue arri�re) (355 466 01)	
1 bouteille de liquide pr�ventif Mavic (roue arri�re) (355 466 01)	
Seringue pour liquide pr�ventif	
Seringue pour liquide pr�ventif	
Seringue pour liquide pr�ventif	
Adaptateurs pour blocage rapide avant (996 941 01 pour VTT ou B41 043 01 pour route)	
Adaptateurs pour blocage rapide avant (996 941 01 pour VTT ou B41 043 01 pour route)	
Adaptateurs arri�re QR pour Instant Drive 360 (B49 894 01)	
Adaptateurs arri�re QR pour Instant Drive 360 (B49 894 01)	
Valve UST et accessoires (129 838 01)	
Valve UST et accessoires (129 838 01)	
Valve UST et accessoires (129 838 01)	
Vis sp�cifiques pour disque (308 719 01)	
Vis sp�cifiques pour disque (308 719 01)	
Vis sp�cifiques pour disque (308 719 01)	
Cl� de r�glage multifonction (325 423 01)	
Cl� de r�glage multifonction (325 423 01)	

## COMPATIBILITE

Roue libre� : Shimano/Sram, convertible en Campagnolo et XD-R avec des corps de roue libre optionnels	
Roue libre� : Shimano/Sram, convertible en Campagnolo et XD-R avec des corps de roue libre optionnels	
Roue libre� : Shimano/Sram, convertible en Campagnolo et XD-R avec des corps de roue libre optionnels	
Axe AV : traversant 12mm. Optionnel : convertible en serrage rapide avec les adaptateurs ad�quats, ou en 15mm avec le remplacement de l'axe complet.	
Axe arri�re� : axe traversant de 12� mm, convertible en blocage rapide avec des adaptateurs optionnels (non disponibles en Allemagne)	