

**MAVIC** *E-Deemax Pro 27,5*

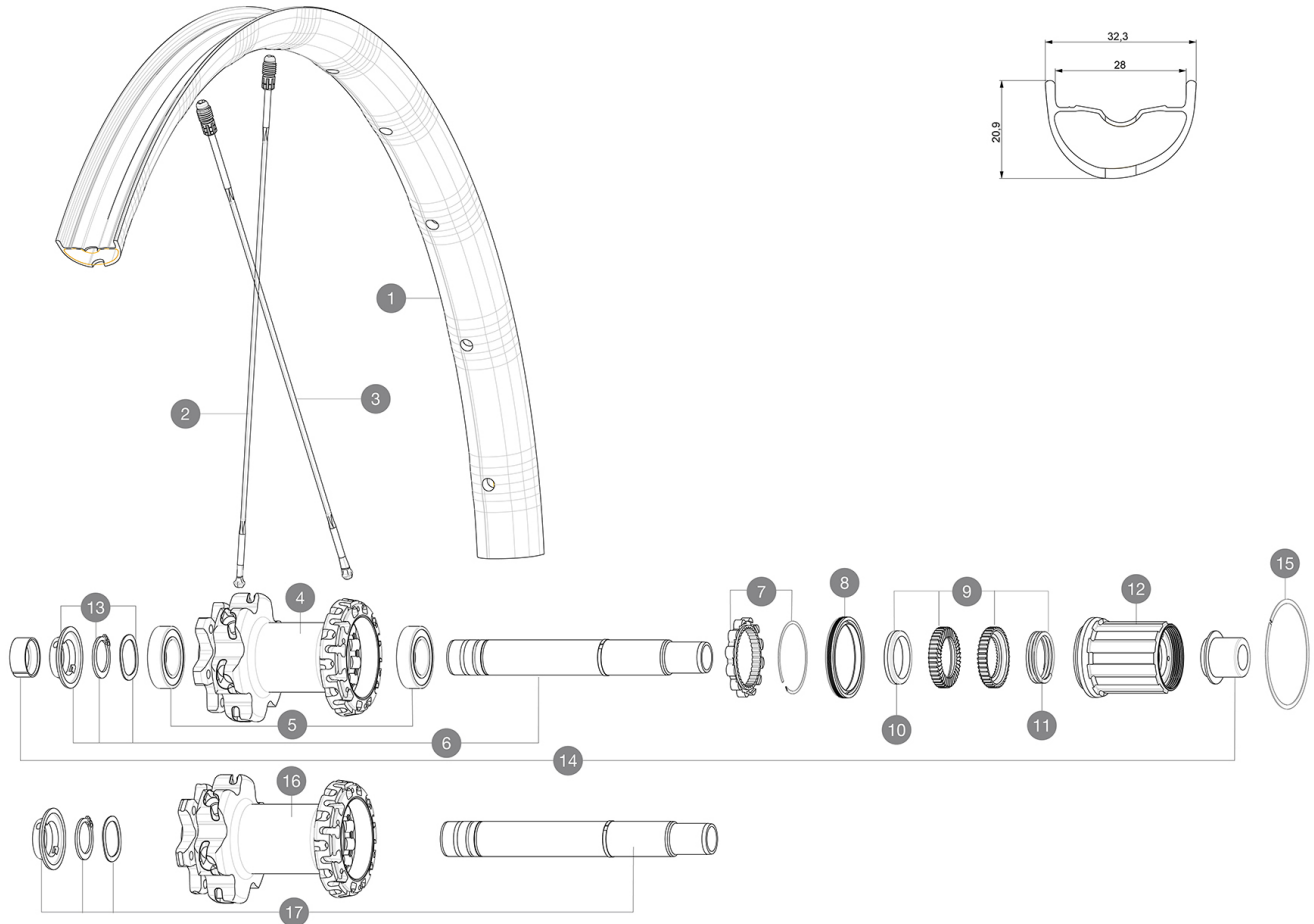
CATÉGORIE ASTM 4A : ENDURO ET TRAIL

Pour optimiser la longévité des roues, Mavic recommande que le poids maximal supporté par les roues ne dépasse pas 150 kg, poids du vélo inclus

Dimensions de pneus recommandés : 50 Å 76 Å mm (2,0" Å 3,0")

**RÉFÉRENCES ROUES**

R27821	E-DeemaxPro27,5 19 Rr XD	R27811	E-Deemax Pro 27,5 19 Rr
R27841	E-Dmx Pro 27,5 19 Rr Boost XD	R27831	E-Dmx Pro 27,5 19 Rr Boost

**JANTES**

&amp;NBSP;:

1	V3760313	KIT REAR RIM E-DEEMAX PRO 19 27,5"
---	----------	------------------------------------

**RAYONS**

2	V2386101	KIT 1 FRT/1 NDS STAMPED SPOKES 275mm DEEMAX PRO - while stoc
2	V2384701	KIT 12 FRONT + 1 REAR NON-DRIVE SIDE BUTTED ZICRAL SPOKES 2
3	V2386601	KIT 12 DS CROSSMAX PRO/XA PRO/E-DEEMAX PRO 19 27,5" BUTTED

**MOYEURS**

4	N/A	CORPS DE MOYEU
5	M40076	HUB BEARINGS 17x30x7 6903 x 2
6	V2372101	KIT ID360 135/142 D6T AXLE WITH CLIP
7	V2252701	KIT ID360 INSERT SHAPED EAR LOBE > 2017
8	V2251601	ID360 SEAL + GREASE
9	V2375201	KIT ID360 24 TEETH 2 RATCHET + MTB SPRING + PAD (specific)
10	V2375401	KIT ID360 MTB 24T 3 NOISE REDUCING PADS
11	V2372901	KIT 3 ID360 MTB SPRINGS
12	V3790101	HG9 Steel MTB Freewheel Body ID360
13	V2373001	KIT ADJUST. SYSTEM QRM AUTO ID360 for 17x30x7 bearing
15	V2252201	KIT 2 REAR HUB RETENTION RINGS 48mm
16	N/A	CORPS DE MOYEU
17	V2372201	KIT ID360 148 D6T AXLE WITH CLIP

**ADAPTATEURS**

14	V2510701	ID360 EVO REAR AXLE ADAPTERS 12x142mm DCL & D6T
	V2510801	ID360 EVO REAR AXLE ADAPTERS 9x135mm DCL & D6T

# MAVIC E-Deemax Pro 27,5

## LIVRE AVEC

Aimant de compteur (105 416 01)	
Aimant de compteur (105 416 01)	
Valve UST et accessoires (129 838 01)	
Valve UST et accessoires (129 838 01)	
Trous spécifiques pour disque (308 719 01)	
Trous spécifiques pour disque (308 719 01)	
Clé de réglage multifonction (325 423 01)	
Clé de réglage multifonction (325 423 01)	
Guide utilisateur	
Guide utilisateur	

## COMPATIBILITE

Roue libre : Shimano/Sram ou XD	
Roue libre : Shimano/Sram ou XD	
Axe avant : axe traversant de 20 mm convertible en axe traversant de 15 mm avec adaptateurs inclus	
Axe avant : axe traversant de 20 mm convertible en axe traversant de 15 mm avec adaptateurs inclus	
Axe arrière : axe traversant de 12 mm, convertible en blocage rapide avec les adaptateurs optionnels	
Axe arrière : axe traversant de 12 mm, convertible en blocage rapide avec les adaptateurs optionnels	
Roue libre : Shimano Micro Spline	
Roue libre : Shimano Micro Spline	

## Spécifications

### JANTES

- Matériau : Maxtal
- Matériau : Maxtal
- Raccord : SUP
- Raccord : SUP
- Perçage : Fore
- Perçage : Fore
- Réduction du poids : ISM 4D
- Réduction du poids : ISM 4D
- Diamètre du trou de valve : 6,5 mm
- Diamètre du trou de valve : 6,5 mm
- Pneumatique : UST Tubeless et tubetype
- Pneumatique : UST Tubeless et tubetype
- Largeur interne : 28 mm
- Largeur interne : 28 mm

Profil sans crochets

Profil sans crochets

• Dimension ETRTO 27,5" : 584x28TSS

• Dimension ETRTO 27,5" : 584x28TSS

### RAYONS

- Matériau : Zicral
- Matériau : Zicral
- Forme : droits, plats à l'avant et à l'arrière câbles opposés roue libre ; plats, treints à l'arrière câbles opposés roue libre
- Forme : droits, plats à l'avant et à l'arrière câbles opposés roue libre ; plats, treints à l'arrière câbles opposés roue libre
- Ancrage : aluminium intégré Fore
- Ancrage : aluminium intégré Fore
- Nombre : 24 à l'avant et à l'arrière
- Nombre : 24 à l'avant et à l'arrière
- Rayonnage : l'avant croisés par 2, l'arrière

### MOYEUX

- Corps avant et arrière : aluminium
- Corps avant et arrière : aluminium
- Avant : roulements à cartouche à tanche réglables (QRM+), Arrière : roulements à cartouche à tanche à réglage automatique (QRM Auto)
- Avant : roulements à cartouche à tanche réglables (QRM+), Arrière : roulements à cartouche à tanche à réglage automatique (QRM Auto)
- Roue libre : acier Instant Drive 360
- Roue libre : acier Instant Drive 360

### VERSIONS

- Coloris : Noir uniquement
- Standard de disque : 6 trous uniquement
- Standard de disque : 6 trous uniquement
- Largeur du moyeu : Boost (avant 110, arrière 148) ou Non-Boost (avant 100, arrière 135/142)
- Largeur du moyeu : Boost (avant 110, arrière 148) ou Non-Boost (avant 100, arrière 135/142)
- Roue libre : Shimano/Sram ou XD
- Roue libre : Shimano/Sram ou XD

### POIDS ROUES

1075