

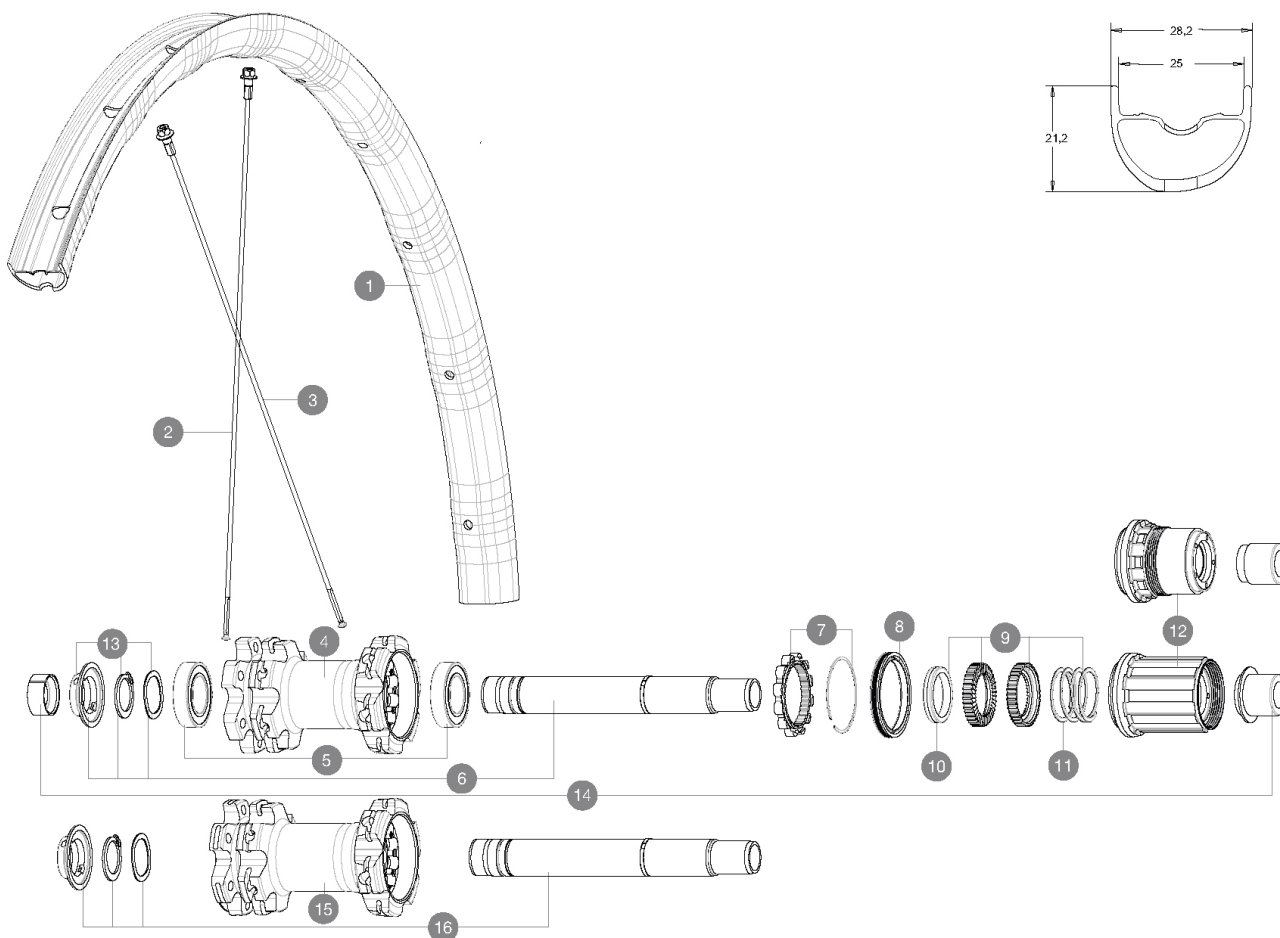
CATÉGORIE ASTM 3A : CROSS-COUNTRY ET TRAIL

Pour optimiser la longévité des roues, Mavic recommande un poids maximal supporté par les roues de 120kg poids du vélo inclus

Dimensions de pneus recommandés : 46mm à 64mm

RÉFÉRENCES ROUES

P88721	XAEliit29 19Pr 12x142	R27481	XA Elite 29 19 Rr
P88731	XAEliit29 19Pr 12x142XD	R27491	XA Elite 29 19 Rr XD
P88741	XA Elite 29 19 Pr Boost	R27511	XA Elite 29 19 Rr Boost
P88751	XAEliit29 19Pr BstXD	R27521	XA Elite 29 19 Rr Boost XD



JANTES



&NBSP;:

1	V3760715	KIT FRT/REAR RIM XA ELITE 19 29"
	V2700101	UST Tape 28mm for 25 to 27mm wide rims

RAYONS

2	V2386801	KIT 12 NDS CROSSMAX ELITE/XA ELITE 19 29" BUTTED SPOKE 298m
3	V2386901	KIT 12 DS CROSSMAX ELITE/XA ELITE 19 29" SPOKE 294mm

MOYEUR



4	N/A	CORPS DE MOYEU
5	M40076	HUB BEARINGS 17x30x7 6903 x 2
6	V2372101	KIT ID360 135/142 D6T AXLE WITH CLIP
7	V2252701	KIT ID360 INSERT SHAPED EAR LOBE > 2017
8	V2251601	ID360 SEAL + GREASE
9	V2375201	KIT ID360 24 TEETH 2 RATCHET + MTB SPRING + PAD (specific)
10	V2375401	KIT ID360 MTB 24T 3 NOISE REDUCING PADS
11	V2372901	KIT 3 ID360 MTB SPRINGS
12	V3740101	XD MTB Freewheel Body ID360
12	V3780101	HG9 Alloy MTB Freewheel Body ID360
13	V2373001	KIT ADJUST. SYSTEM QRM AUTO ID360 for 17x30x7 bearing
15	N/A	CORPS DE MOYEU
16	V2372201	KIT ID360 148 D6T AXLE WITH CLIP

ADAPTATEURS

14	V2510701	ID360 EVO REAR AXLE ADAPTERS 12x142mm DCL & D6T
	V2510801	ID360 EVO REAR AXLE ADAPTERS 9x135mm DCL & D6T

MAVIC XA Elite 29 19

LIVRE AVEC

Adaptateurs BR avant (roue non Boost)	
Adaptateurs BR avant (roue non Boost)	
Adaptateurs AR arrière (roue non Boost)	
Adaptateurs AR arrière (roue non Boost)	
Valve UST et accessoires (129 838 01)	
Valve UST et accessoires (129 838 01)	
Fond de jante tubeless	
Fond de jante tubeless	

COMPATIBILITE

Roue libre : Shimano/Sram ou XD	
Roue libre : Shimano/Sram ou XD	
Axe avant : axe traversant de 15 mm convertible en blocage rapide avec des adaptateurs (fournis avec les roues non Boost)	
Axe avant : axe traversant de 15 mm convertible en blocage rapide avec des adaptateurs (fournis avec les roues non Boost)	
Axe arrière : axe traversant de 12 mm convertible en blocage rapide avec des adaptateurs (fournis avec les roues non Boost)	
Axe arrière : axe traversant de 12 mm convertible en blocage rapide avec des adaptateurs (fournis avec les roues non Boost)	
Roue libre : Shimano Micro Spline	
Roue libre : Shimano Micro Spline	

Spécifications

JANTES

- Matériau : Maxtal
- Matériau : Maxtal
- Raccord : SUP
- Raccord : SUP
- Perçage : traditionnel
- Perçage : traditionnel
- Réduction du poids : ISM 4D
- Réduction du poids : ISM 4D
- Diamètre du trou de valve : 6,5 mm
- Diamètre du trou de valve : 6,5 mm
- Pneumatique : UST Tubeless et tubetype
- Pneumatique : UST Tubeless et tubetype
- Largeur interne : 25 mm
- Largeur interne : 25 mm
- Dimension ETRTO 27,5" : 584x25TSS
- Dimension ETRTO 27,5" : 584x25TSS
- Dimension ETRTO 29" : 622x25TSS
- Dimension ETRTO 29" : 622x25TSS

Profil sans crochets

Profil sans crochets

Utiliser avec le fond de jante tubeless Mavic

Utiliser avec le fond de jante tubeless Mavic

RAYONS

- Matériau : acier
- Matériau : acier
- Forme : droits, plats, rétreints
- Forme : droits, plats, rétreints
- Nombre : 24 à l'avant et à l'arrière
- Nombre : 24 à l'avant et à l'arrière
- Rayonnage : avant et arrière croisés par 2
- Rayonnage : avant et arrière croisés par 2

MOYEURS

- Corps avant et arrière : aluminium
- Corps avant et arrière : aluminium
- Matériau de l'axe : aluminium
- Matériau de l'axe : aluminium
- Roulements : cartouche à tanche à glage automatique (QRM Auto), à l'avant et à l'arrière
- Roulements : cartouche à tanche à glage automatique (QRM Auto), à l'avant et à l'arrière
- Roue libre : Instant Drive 360
- Roue libre : Instant Drive 360

VERSIONS

- Coloris : Noir uniquement
- Standard de disque : 6 trous uniquement
- Standard de disque : 6 trous uniquement
- Largeur du moyeu : Boost (avant 110, arrière 148) ou Non-Boost (avant 100, arrière 135/142)
- Largeur du moyeu : Boost (avant 110, arrière 148) ou Non-Boost (avant 100, arrière 135/142)

POIDS ROUES