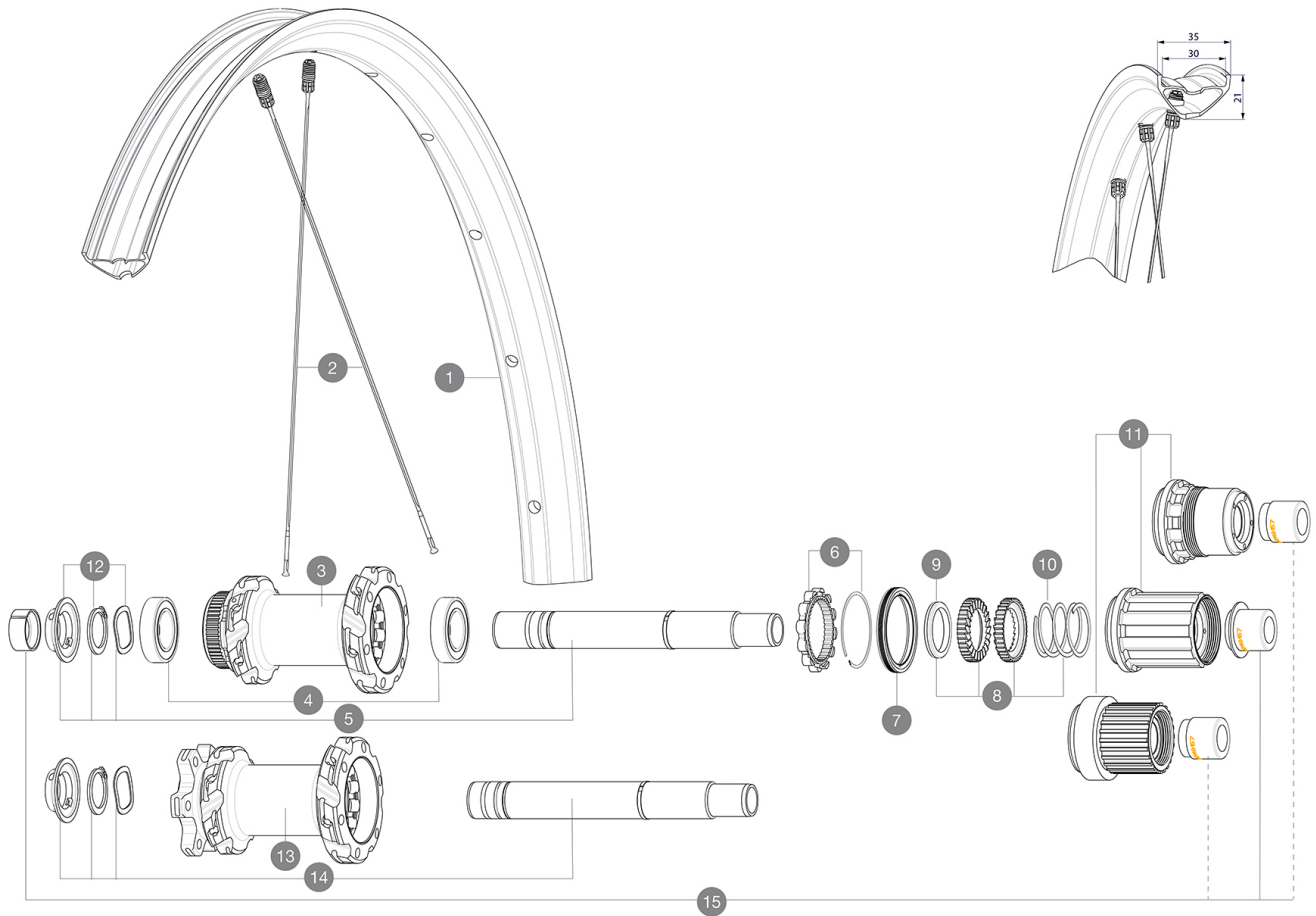


CATÉGORIE ASTM 4A : ENDURO ET TRAIL

Pour optimiser la longévité des roues, Mavic recommande que le poids maximal supporté par les roues ne dépasse pas 120 kg, poids du vélo inclus  
Tailles de pneus recommandées : 60 à 76 mm (2,35" à 3,0")

## RÉFÉRENCES ROUES

R37122	Crossmax XL 27,5 Rr Bst*	R39212	Crossmax XL 27,5 DCL Rr BstMS*
R37812	Crossmax XL 27,5 Rr Bst XD*		



## JANTES



&NBSP;:

1	V3766115	Kit Front/Rear rim Crossmax XL 27,5" MY21
---	----------	---

## RAYONS

2	V2388401	Kit 12 Front/Rear Crossmax XL 27,5" butted spoke 279 M7/7 M
---	----------	---

## MOYEURS

3	N/A	CORPS DE MOYEU
4	M40076	HUB BEARINGS 17x30x7 6903 x 2
5	V2375701	Kit ID360 148 DCL axle with circlip
6	V2252701	KIT ID360 INSERT SHAPED EAR LOBE > 2017
7	V00063631	Kit ID360 seal version 2 (larger)
8	V2375201	KIT ID360 24 TEETH 2 RATCHET + MTB SPRING + PAD (specific)
9	V2375401	KIT ID360 MTB 24T 3 NOISE REDUCING PADS
10	V2372901	KIT 3 ID360 MTB SPRINGS
11	V3740101	XD MTB Freewheel Body ID360
11	V3990101	MicroSpline MTB Freewheel Body ID360
11	V3780101	HG9 Alloy MTB Freewheel Body ID360
12	V2373001	KIT ADJUST. SYSTEM QRM AUTO ID360 for 17x30x7 bearing
13	N/A	CORPS DE MOYEU
14	V2372201	KIT ID360 148 D6T AXLE WITH CLIP

## OPTIONS

8	V2372801	KIT ID360 2x40 TEETH RATCHETS + MTB SPRING + GREASE + PAD
---	----------	---

## ADAPTATEURS

15	V2510701	ID360 EVO REAR AXLE ADAPTERS 12x142mm DCL & D6T
	V2510801	ID360 EVO REAR AXLE ADAPTERS 9x135mm DCL & D6T

## LIVRE AVEC

Valve et accessoires UST (129 838 01)	
Clé multifonction (livrée avec la roue arrière) (325 423 01)	
2 rayons de rechange par roue	
Clé à rayons Fore	

## COMPATIBILITE

Roue libre : Shimano HG9, XD ou Micro Spline	
Axe arrière : Axe traversant 12 x 148 boost	
Axe avant : Axe traversant 15 x 110 boost	

## Spécifications

### JANTES

- **Matériau** : Maxtal
  - **Matériau** : S6000 Aluminium
  - **Pneumatique** : UST Tubeless et chambre à air
  - **Largeur interne** : 30 mm
- Traitement Black Shield (protection de la jante contre les chocs et les rayures)
- **Taille 29" ETRTO** : 622x30TC
- Asymmetrical rim design
- **ETRTO size 27.5"** : 584x30TC
- Fore  
SUP

### RAYONS

- **Matériau** : acier
  - **Forme** : droits, plats, rétreints
  - **Nombre** : 24 à l'avant et à l'arrière
- Rayonnage avant et arrière croisés par 2 sans contact

### MOYEUX

Moyeu disponible avec disque de frein 6 trous ou Center Lock (R)

Infinity Hub  
Instant Drive 360

### VERSIONS

- **Standard de disque** : 6 trous ou Center Lock (R)
- **Largeur de moyeu** : Boost uniquement (110 à l'avant, 148 à l'arrière)
- **Roue libre** : SRAM XD, Shimano HG9, Shimano Micro Spline
- **Diamètre** : 27,5" et 29"

### POIDS ROUES

Weight Rear 27.5": 980  
Weight Rear 29": 1030