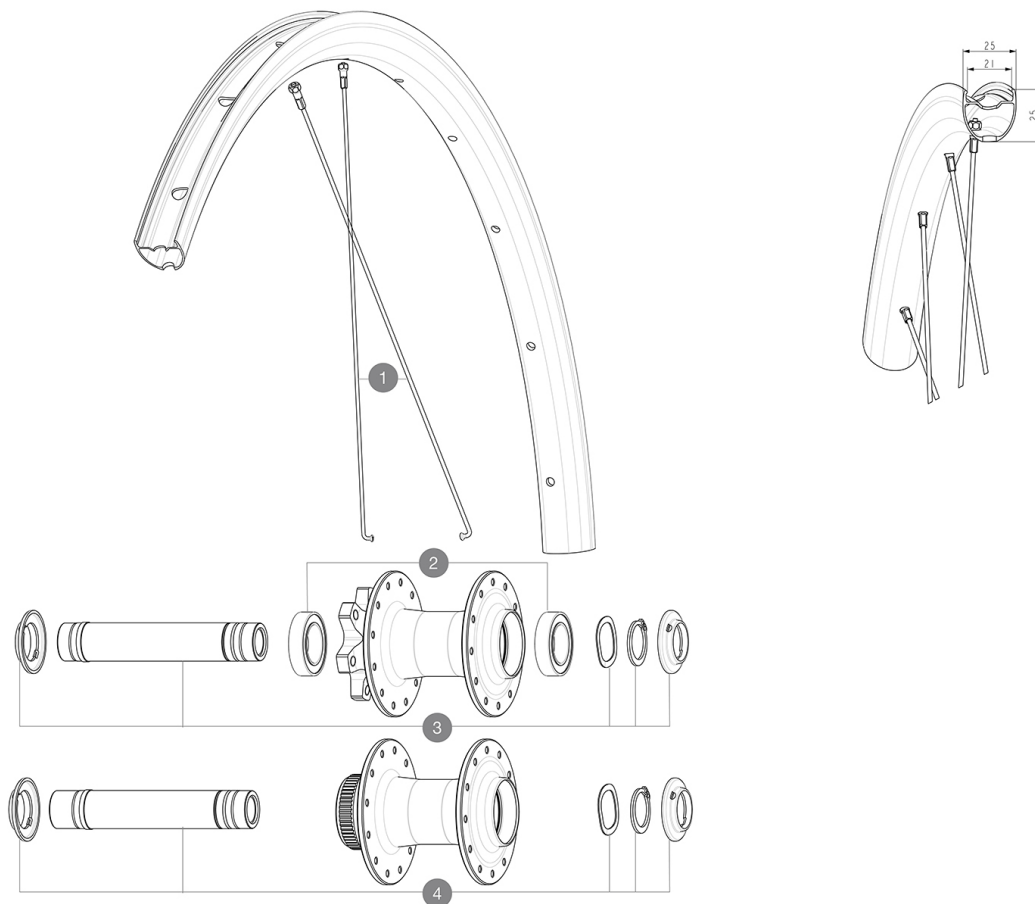


MAVIC AKSIUM 1 DISC

1
2023
FRONT

CATÉGORIE ASTM 2A : route et chemins, sauts d'obstacles d'une hauteur inférieure à 15 cm
Corps de roue libre acier ID360 Shimano (V3790101)
Pour optimiser la longévité des roues, Mavic recommande que le poids maximal supporté par les roues ne dépasse pas 120 kg, poids du vélo inclus
Corps de roue libre ID360 N3W (V4270101)

RÉFÉRENCES ROUES



RAYONS

1 V00078331 Kit 12 front/rear Jbent black round spokes 286 + steel nipple

MOYEUX

2 V2500901 KIT BEARINGS 18x30x7 + WAVED WASHER + CLIP
3 V2375501 Kit QRM auto front axle 100x12/15mm D6T
4 V2374001 KIT 12x100mm FRONT AXLE DCL QRM AUTO ALLROAD > 2019

ADAPTATEURS

V2680301 Kit Ft Road Adapter 12 >> 9mm

MAVIC AKSIUM 1 DISC

LIVRE AVEC

Guide utilisateur	
Fond de jante tubeless prêt à installer	
Guide utilisateur	
Fond de jante tubeless prêt à installer	

COMPATIBILITE

Corps de roue libre: convertible SHIMANO HG light route (kit V3850101 vendu séparément)	
Corps de roue libre: convertible SHIMANO HG light route (kit V3850101 vendu séparément)	
Corps de roue libre: convertible SHIMANO MS (kit V3990101 vendu séparément)	
Corps de roue libre: convertible SHIMANO MS (kit V3990101 vendu séparément)	
Corps de roue libre: convertible CAMPAGNOLO ED (kit V3440101 vendu séparément)	
Corps de roue libre: convertible CAMPAGNOLO ED (kit V3440101 vendu séparément)	
Corps de roue libre: convertible CAMPAGNOLO N3W (kit V4270101 vendu séparément)	
Corps de roue libre: convertible CAMPAGNOLO N3W (kit V4270101 vendu séparément)	
Axe arrière: axe traversant de 12Å mm convertible en blocage rapide au moyen d'adaptateurs	
Corps de roue libre FTS-L Shimano / Sram (30871101)	
Corps de roue libre acier ID360Å Shimano (V3790101)	
Corps de roue libre ID360Å N3W (V4270101)	

Spécifications

JANTES

- **Matériau** : Aluminium S6000
- **Matériau** : Aluminium S6000
- **Hauteur** : 21 mm
- **Hauteur** : 21 mm
- **Joint** : manchonné
- **Joint** : manchonné
- **Largeur interne** : 21 mm
- **Largeur interne** : 21 mm
- **Perçage** : traditionnel (avant/arrière 24 trous)
- **Perçage** : traditionnel (avant/arrière 24 trous)
- **Freinage** : Å disque
- **Freinage** : Å disque
- **Taille ETRTO** : 622x21TC
- **Taille ETRTO** : 622x21TC
- **Pneu** : UST Tubeless Ready - Utiliser avec le fond de jante tubeless Mavic
- **Pneu** : UST Tubeless Ready - Utiliser avec le fond de jante tubeless Mavic

RAYONS

- **Matériau** : acier
- **Matériau** : acier
- **Nombre** : 20Å avant et Å arrière
- **Nombre** : 20Å avant et Å arrière

MOYEUX

- **Matériau du corps** : aluminium
- **Matériau du corps** : aluminium
- **Conception du corps** : CLASSIC
- **Conception du corps** : CLASSIC
- **Standard de disque** : Center Lock uniquement
- **Standard de disque** : Center Lock uniquement
- **Matériau de l'axe** : aluminium
- **Matériau de l'axe** : aluminium
- **Taille de l'axe** : avant 12x100 / arrière 12x142 - Convertible en blocage rapide avec les adaptateurs fournis
- **Taille de l'axe** : avant 12x100 / arrière 12x142 - Convertible en blocage rapide avec les adaptateurs fournis
- **Technologie de la roue libre** : Instant Drive 360
- **Technologie de la roue libre** : Instant Drive 360
- **Roue libre** : Shimano HG route / Sram XD route
- **Roue libre** : Shimano HG route / Sram XD route
- **Technologie des roulements** : QRM automatique - cartouche
- **Technologie des roulements** : QRM automatique - cartouche

POIDS ROUES