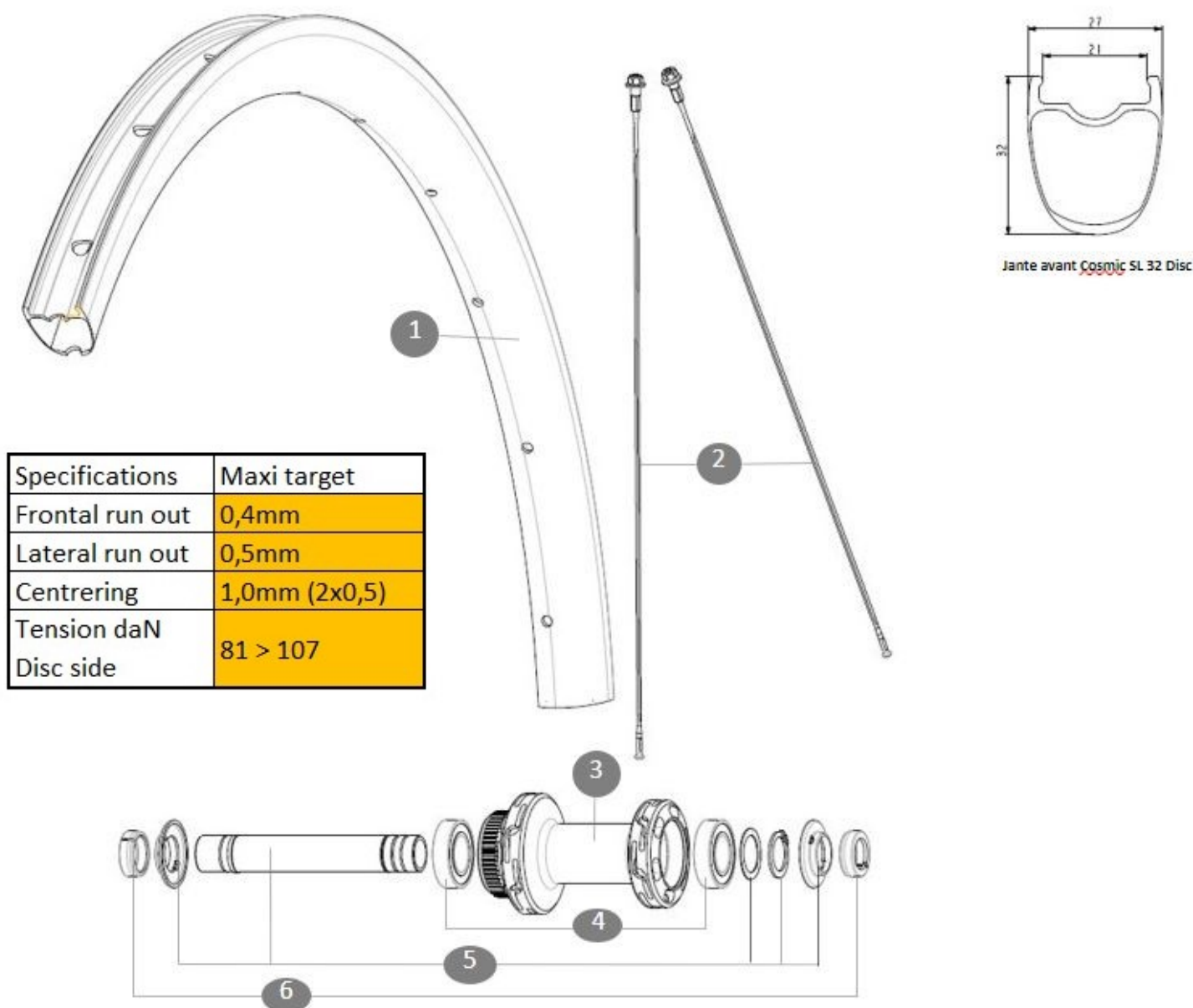


MAVIC **COSMIC SL 32 DISC 21mm**

Taille minimale du pneu: largeur 25mm - pression max. 6.1Bar/88PSI
 Taille maximale du pneu: largeur 64mm - pression max. 3.5Bar/51PSI
 ASTM catégorie 2 : route et chemins avec sauts d'une hauteur inférieurs à 15 cm
 Poids maximal supporté par les roues: ne doit pas dépasser 120 Kg (poids du vélo inclus)

RÉFÉRENCES ROUES**JANTES**

&nbsp;:

1	V00116231	KIT FRT/RR RIM COSMIC SL32
	V2620101	UST RIM TAPE 25mm (for 21-24mm wide rim)

RAYONS

2	V4163401	Kit 12 Front/Rear Cosmic SL 32 Disc butted stainless spoke 2
---	----------	--

MOYEUX

3	N/A	CORPS DE MOYEU
4	M40129	KIT 2 BEARINGS 6902 15x28x7
5	V2373301	KIT QRM AUTO FRONT AXLE 12mm > 2019

OPTIONS

V2680301	Kit Ft Road Adapter 12 >> 9mm
----------	-------------------------------

ADAPTATEURS

6	V2680501	12mm Road Axle Cap QRM Auto
---	----------	-----------------------------

MAVIC **COSMIC SL 32 DISC 21mm****LIVRE AVEC**

Guide utilisateur	
Fond de jante UST monté sur la roue	
Valve UST non monté sur la roue	
Adaptateurs axe avant: 12x100 convertible en 9x100	
Adaptateurs axe arrière: 12x142 convertible en 9x135	
Clé de réglage multifonction avec la roue arrière	

COMPATIBILITE

Corps de roue libre: convertible SRAM XD route (kit V2580101 vendu séparément)	
Corps de roue libre: convertible SHIMANO HG light route (kit V3850101 vendu séparément)	
Corps de roue libre: convertible SHIMANO MS (kit V3990101 vendu séparément)	
Corps de roue libre: convertible CAMPAGNOLO ED (kit V3440101 vendu séparément)	
Corps de roue libre: convertible CAMPAGNOLO N3W (kit V4270101 vendu séparément)	
Adaptateurs axe arrière: 12x142 convertible en 12x135 (kit V2510901 vendu séparément)	
Adaptateurs axe avant: 12x100 convertible en 9x100 (kit V2680301 inclus)	
Adaptateurs axe arrière: 12x142 convertible en 9x135 (kit V2510801 inclus)	

Spécifications**JANTES**

- **Matériau** : 100% fibre de carbone unidirectionnelle
- **Hauteur** : 32 mm
- **Largeur interne** : 21 mm
- **Perçage** : traditionnel (avant/arrière 24 trous)
- **Freinage** : À disque
- **Taille ETRTO** : 622x21TC
- **Pneu** : UST Tubeless Ready - Utiliser avec le fond de jante tubeless Mavic

RAYONS

- **Matériau** : acier
- **Forme** : droite, extra-plat, rayons treints, antirotation (avant et arrière)
- **Ecrous** : acier, ABS, noir
- **Rayonnage** : croisé par 2 (avant et arrière)

MOYEUX

- **Matériau du corps** : aluminium
- **Conception du corps** : INFINITY
- **Standard de disque** : Center Lock uniquement
- **Matériau de l'axe** : aluminium
- **Taille de l'axe** : avant 12x100 / arrière 12x142 - Convertible en blocage rapide avec les adaptateurs (non fournis)
- **Technologie de la roue libre** : Instant Drive 360
- **Roue libre** : Shimano HG route
- **Technologie des roulements** : QRM réglage automatique - cartouche à l'ancre

POIDS ROUES

680