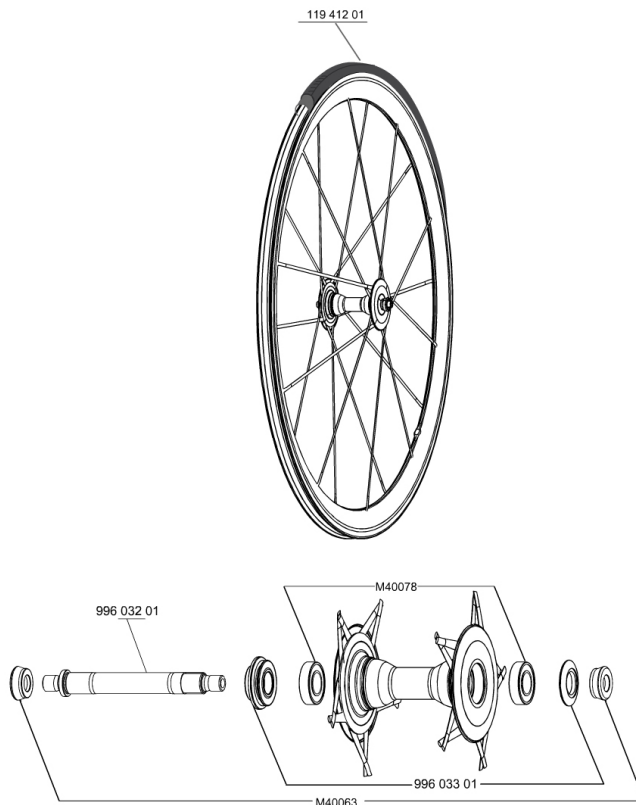


**RÉFÉRENCES ROUES**

118076	COSMIC CARB ULTI 011FRT WTS	118411	COSMIC CARB ULTI011ED11PR WTS
118079	COSMIC CARB ULTI011M10PR WTS		



**MOYEUX**

M40063	KIT APPUIS FOURCHE ROUTE
99603301	ECROU REGL. +ENJ.COS.CARB.ULTIMATE
M40078	ROULEMENTS MOYEU AVT 6901
99603201	AXE AVT COS.CARBONE ULTIMATE

**PNEUMATIQUES**

11941201	Yksion GripLink Tubular 23 (boyau)
----------	------------------------------------

**MAVIC** *Cosmic Carbone Ultimate 11***LIVRE AVEC**

Housses	
Patins de frein carbone	
Prolongateur de valve	
Aimant de compteur (roue avant)	

**Spécifications****JANTES**

- **Matériau** : 100% carbone tressé 12K
- **Couleur** : carbone
- **Hauteur** : 40 mm, arrière asymétrique
- **Perçage** : pas de trou, rayons moulés sur la jante
- **Surface de freinage** : carbone
- **Diamètre du trou de valve** : 6,5 mm
- **Pneumatique** : boyau
- **Dimension ETRTO** : boyau 28"
- **Dimensions de pneus recommandés** : 19 à 28 mm

**RAYONS**

- **Matériau** : fibre de carbone unidirectionnelle
- **Forme** : R2R
- **Couleur** : carbone
- **Écrous** : laiton, ABS
- **Nombre** : 20 à l'avant et à l'arrière
- **Laçage** : croisés 2 avant et arrière  
câble roue-libre, radial câble opposé roue-libre

**MOYEURS**

- **Corps avant** : 100% carbone à l'avant
- **Corps arrière** : aluminium
- **Couleur** : carbone à l'avant, noir à l'arrière
- **Matériau de l'axe avant** : aluminium
- **Matériau de l'axe arrière** : titane et aluminium
- **QRM+**
- **FTS-L acier**

**POIDS ROUES**

520