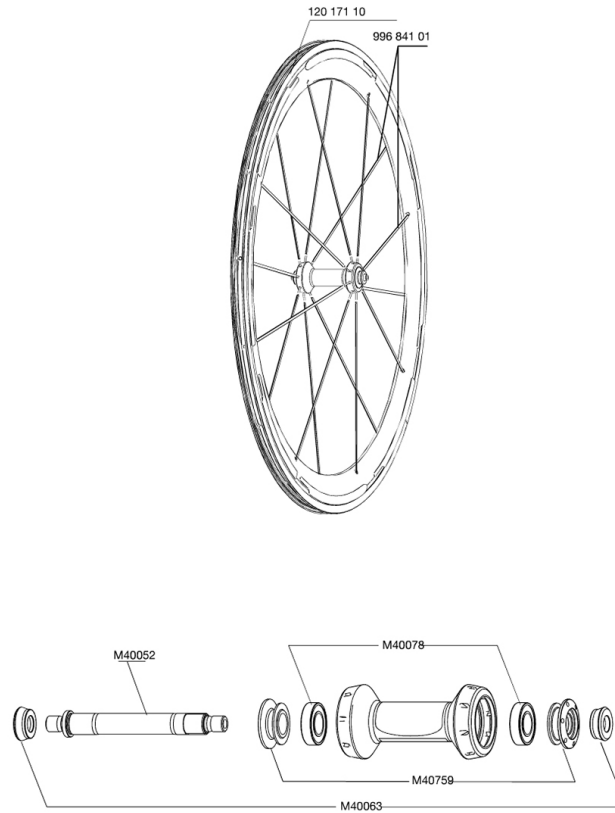


## RÉFÉRENCES ROUES

118093	COSMIC CARBONE SL011 FRT	118097	COSMIC CARBONE SL011 ED11PR
118096	COSMIC CARBONE SL011 M10 PR		



### JANTES



&NBSP;:

12017110	KIT FRONT COSMIC CARBONE SL 11 RIM
----------	------------------------------------

### RAYONS

99684101	8 RAYONS CARBONE SL 09 AV 289mm
----------	---------------------------------

### MOYEUX

M40052	KIT AXE MOY AVT ROUTE sauf HELIUM/KSYRIUM
M40759	ECROU DE REGLAGE + ENJOLIVEUR XMAX SL CERA AVT
M40078	ROULEMENTS MOYEU AVT 6901
M40063	KIT APPUIS FOURCHE ROUTE

# MAVIC Cosmic Carbone SL

## LIVRE AVEC

Blocages rapides BR301	
Fond de jante	
Prolongateur de valve	
Clé de réglage polyvalente	
Guide utilisateur	

## Spécifications

### JANTES

- Matériau : Maxtal
- Matériau : Maxtal et carbone 12K
- Couleur : carbone
- Hauteur : 52 mm
- Raccord : SUP
- Perçage : traditionnel
- Ajilletage : simple
- Surface de freinage : UB Control
- Allègement : ISM
- Diamètre du trou de valve : 6,5 mm
- Pneumatique : pneu
- Dimension ETRTO : 622 x 130
- Dimensions de pneus recommandés : 19 à 28 mm

### RAYONS

- Matériau : acier
- Forme : droits, profilés
- Couleur : noir
- Alliage : laiton, ABS
- Nombre : 16 à l'avant, 20 à l'arrière
- Laçage : radial avant et arrière côté opposé roue-libre, croisés à l'arrière CLR

### MOYEURS

- Corps avant et arrière : aluminium
- Couleur : noir
- Matériau des axes avant et arrière : aluminium QRM+ FTS-L acier

### POIDS ROUES

Poids roue 780