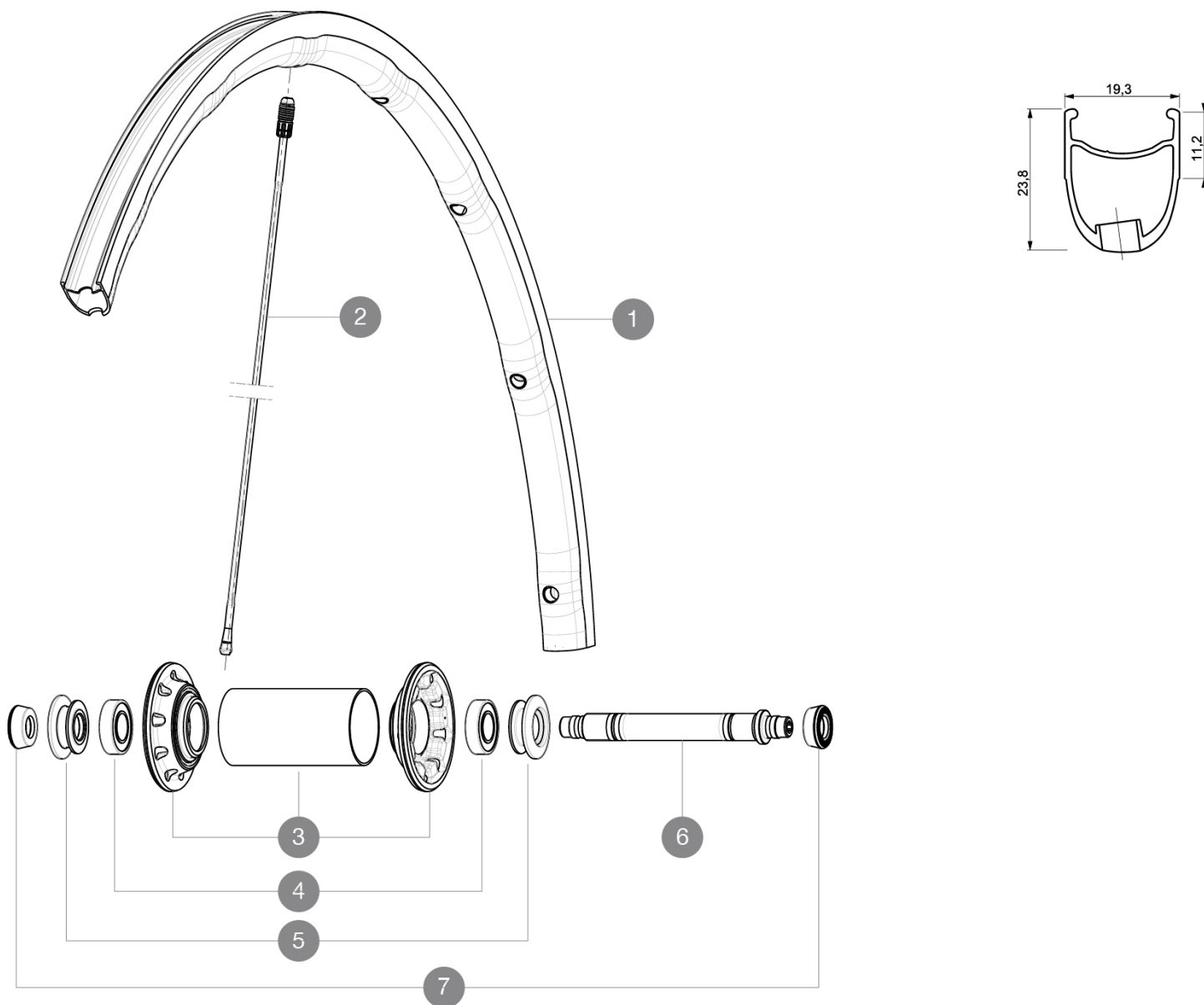


RÉFÉRENCES ROUES

F18501 Ksyrium SLR 15 Ft



JANTES



À TROU DE VALVE EN MM : 6,5

1 V2290110 JANTE AVANT KSYRIUM SLR 2016

RAYONS

2 V2270601 RAYONS AVANT KSYRIUM SLR 2015/K125

MOYEUX

3 N/A CORPS DE MOYEU
4 M40078 ROULEMENTS MOYEU AVT 6901
5 M40759 ECROU DE REGLAGE + ENJOLIVEUR XMAX SL CERA AVT
6 32999801 FRONT AXLE KIT R-SYS / KSYRIUM SL/SLS 2013

ADAPTATEURS

7 35117301 FRONT OR REAR FORK REST KIT R-SYS 2013

MAVIC Ksyrium SLR

LIVRE AVEC

Blocages rapides BR601	
Housses	
Patins de frein Exalith	
Aimant de compteur (roue avant)	
Clé de réglage polyvalente	
Guide utilisateur	

Spécifications

JANTES

- **Matériau** : Maxtal
- **Hauteur** : avant 24 mm, arrière 26 asymétrique
- **Raccord** : SUP
- **Perçage** : Fore
- **Surface de freinage** : Exalith 2
- **Alliement** : ISM 4D
- **Diamètre du trou de valve** : 6,5 mm
- **Pneumatique** : pneu
- **Dimension ETRTO** : 622 x 15C
- **Dimensions de pneus recommandés** : 19 à 32 mm

RAYONS

- **Matériau** : Zicral (avant et arrière cãtã opposãtã roue-libre), fibre de carbone (arrière cãtã opposãtã roue-libre)
- **Forme** : droits, profilãs et rãtreints (avant et arrière cãtã roue-libre); arrière cãtã opposãtã roue-libre Tracomp
- **ãcrous** : aluminium intãgrã Fore
- **Nombre** : 18 à lã avant, 20 à lã arrière
- **Laçage** : radial avant et arrière cãtã opposãtã roue-libre, croisãs à arrière CLR

MOYEUX

- **Corps avant** : carbone surdimensionnã avec flasques en aluminium
- **Corps arrière** : aluminium
- **Matériau de lãaxe** : aluminium
- Roulements à cartouche àtanches rãglables
- **Roue-libre** : acier FTS-L

POIDS ROUES

Poids roue 605