

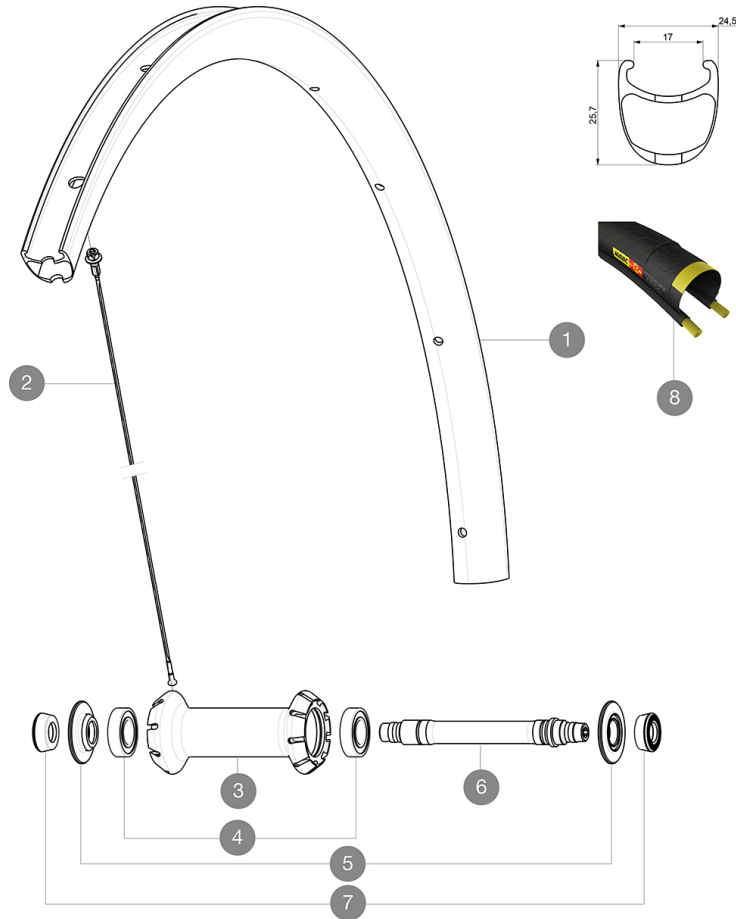
**MAVIC** *Ksyrium Pro Carbon SL C*

ASTM CATEGORY 1 : road only

Pour optimiser la longévité des roues, Mavic recommande un poids maximal supporté par les roues de 120kg. Ce poids comprend les roues à galement  
 Dimensions de pneus recommandés : 25 Å 32 mm  
 Pression max. : 25 mm 7.7 bars / 110 PSI

**RÉFÉRENCES ROUES**

F27401 KProCarbSL C Ft

**JANTES**

TROU DE VALVE EN MM : 6,5

1	V2737310	KIT FRONT RIM KSYRIUM PRO CARBON SL UST
1	V2401410	KIT FRT RIM KSYRIUM PRO CARBON SL Clincher - while stock las
	V2690101	KIT CARBON RIM TAPE 21x622mm (SPECIAL RIM TAPE)
	V3720101	25mm UST Tape for 19 to 22mm Road Rims

**ADAPTATEURS**

7	35117301	FRONT OR REAR FORK REST KIT R-SYS 2013
---	----------	--

**RAYONS**

2	V3663801	KIT 12 FRT KSYR PRO CARB SL C/UST/T & NDS COSMIC PRO CARB SL
2	V2274201	KIT 9 FT BTD SPK 285mm/ALU NIPPLE/WASHER - while stock last

**MOYEURS**

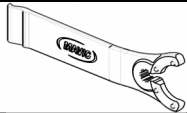
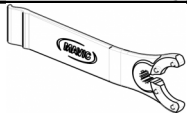
4	M40078	ROULEMENTS MOYEU AVT 6901
5	V2252501	FRONT SETTING NUT & DUST PROTECTOR MY16
6	30870001	FRONT AXLE ROAD RIM BRAKING QRM +

**PNEUMATIQUES**

8	37805225	Yksion Pro GripLink SSC 25
---	----------	----------------------------

# MAVIC Ksyrium Pro Carbon SL C

## LIVRE AVEC

Blocages rapides BR601	
Fond de jante	
Patins de frein carbone	
Patins de frein carbone	
Patins de frein carbone	
Guide utilisateur	
Fond de jante	
Fond de jante	
Clé de réglage multifonction (325 423 01) 1	
Clé de réglage multifonction (325 423 01) 1	
Guide utilisateur	
Guide utilisateur	

## COMPATIBILITE

Roue libre : Shimano/Sram ou Campagnolo, convertible en XD-R avec un corps de roue libre optionnel	
Axe avant : Blocage rapide uniquement	
Axe avant : Blocage rapide uniquement	
Axe arrière : Blocage rapide uniquement	
Axe arrière : Blocage rapide uniquement	

## Spécifications

### JANTES

- Matériau : carbone tressé 3K
- Hauteur : 25 mm
- Périphéris : traditionnel
- Matériau : carbone tressé 3K
- Matériau : carbone tressé 3K
- Surface de freinage : carbone avec technologie TgMAX
- Diamètre du trou de valve : 6,5 mm
- Pneumatique : pneu
- Dimension ETRTO : 622 x 17C
- Hauteur : 25 mm
- Hauteur : 25 mm
- Dimensions de pneus recommandés : 25 à 32 mm
- Périphéris : traditionnel
- Périphéris : traditionnel
- Surface de freinage : carbone avec technologie TgMAX
- Surface de freinage : carbone avec technologie TgMAX
- Surface de freinage : carbone
- Surface de freinage : carbone
- Diamètre du trou de valve : 6,5 mm
- Diamètre du trou de valve : 6,5 mm

### MOYEUX

- Corps avant et arrière : aluminium
- Matériau de l'axe : aluminium
- Roulements à cartouche
- Roue-libre : Instant Drive 360
- Corps avant et arrière : aluminium
- Corps avant et arrière : aluminium
- Matériau de l'axe : aluminium
- Matériau de l'axe : aluminium
- Roulements à cartouche
- Roulements à cartouche
- Roue-libre : Instant Drive 360
- Roue-libre : Instant Drive 360

### VERSIONS

- Coloris : Noir uniquement
- Coloris : Noir uniquement

### POIDS ROUES

Poids roue 615