

# MAVIC Ksyrium Pro Exalith SL

1  
2016  
FRONT

ASTM CATEGORY 1 : road only

Pour optimiser la longévité des roues, Mavic recommande un poids maximal supporté par les roues de

120kg. Ce poids comprend les roues également

Dimensions de pneus recommandés : 23 Å 32Å mm

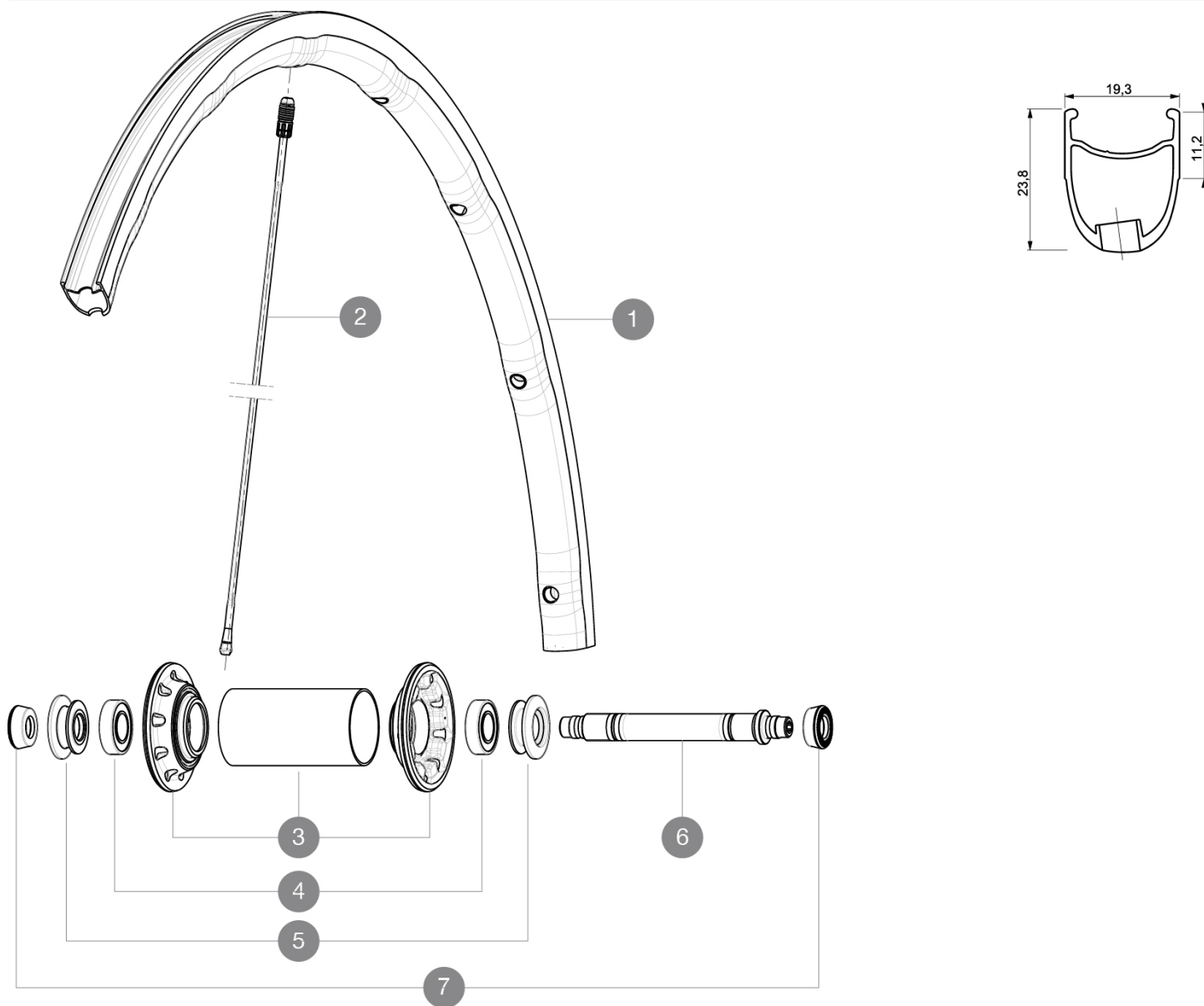
Pression max. : 25 mm 7.7 bars / 110 PSI

## RÉFÉRENCES ROUES

F34301 KsyProExalithSLFt

F70901

KsyProExalithSLFt Limited



## JANTES



Å TROU DE VALVE EN MM : 6,5

1	V2405110	Kit Jante Av K Pro Exalith SL Ltd
1	V2290110	JANTE AVANT KSYRIUM SLR 2016

## RAYONS

2	V2272901	KIT 1 FT282+1 RR293 KSY PRO EXAL SL LTD SPK - while stock la
2	V2270601	RAYONS AVANT KSYRIUM SLR 2015/K125

## MOYEUX

3	N/A	CORPS DE MOYEU
4	M40078	ROULEMENTS MOYEU AVT 6901
5	M40759	ECROU DE REGLAGE + ENJOLIVEUR XMAX SL CERA AVT
6	32999801	FRONT AXLE KIT R-SYS / KSYRIUM SL/SLS 2013

## ADAPTATEURS

7	35117301	FRONT OR REAR FORK REST KIT R-SYS 2013
---	----------	--

# MAVIC Ksyrium Pro Exalith SL

## LIVRE AVEC

Blocages rapides BR601	
Blocages rapides BR601	
Patins de frein Exalith	
Patins de frein Exalith	
Clé de réglage multifonction	
Outil pour bague Tracomp	
Guide utilisateur	
Clé de réglage multifonction	
Outil pour bague Tracomp	
Guide utilisateur	

## COMPATIBILITE

Roue libre : Shimano/Sram, convertible en Campagnolo avec un corps de roue libre optionnel	
Axe avant : Blocage rapide uniquement	
Axe arrière : Blocage rapide uniquement	

## Spécifications

### JANTES

- **Matériau** : Maxtal
- **Hauteur** : avant 24 mm, arrière 26 mm asymétrique
- **Raccord** : SUP
- **Perçage** : Fore
- **Surface de freinage** : Exalith 2
- **Réduction du poids** : ISM 4D
- **Diamètre du trou de valve** : 6,5 mm
- **Matériau** : Maxtal
- **Pneumatique** : pneu
- **Hauteur** : avant 24 mm, arrière 26 mm asymétrique
- **Dimension ETRTO** : 622 x 15C
- **Dimensions de pneus recommandés** : 23 Å 32 mm
- **Raccord** : SUP
- **Perçage** : Fore
- **Surface de freinage** : Exalith 2
- **Réduction du poids** : ISM 4D
- **Diamètre du trou de valve** : 6,5 mm
- **Pneumatique** : pneu
- **Largeur interne** : 15mm
- **Dimension ETRTO** : 622 x 15C

### RAYONS

- **Matériau** : Zicral (avant et arrière côté roue-libre), fibre de carbone (arrière côté opposé roue-libre)
- **Forme** : profils droits et treints à l'avant et à l'arrière côté roue-libre ; à l'arrière côté opposé roue-libre Tracomp
- **Écrous** : aluminium intégré Fore
- **Matériau** : Zicral (avant et arrière côté roue-libre), fibre de carbone (arrière côté

### MOYEURS

- **Corps avant** : carbone avec flasques en aluminium
- **Corps arrière** : aluminium
- **Corps arrière** : aluminium
- **Matériau de l'axe** : aluminium
- Roulements à cartouche à tanches réglables
- **Corps avant** : carbone avec flasques en aluminium
- **Roue-libre** : acier FTS-L
- **Matériau de l'axe** : aluminium
- Roulements à cartouche à tanches réglables
- **Roue-libre** : acier FTS-L

### VERSIONS

- **Coloris** : Noir uniquement

### POIDS ROUES

Poids roue 605