

CATÉGORIE ASTM 1A : route uniquement

Pour optimiser la longévité des roues, Mavic recommande un poids maximal supporté par les roues de 120kg. Ce poids comprend les roues à galement

Taille minimale du pneu: largeur 23mm - pression max. 9Bar/130PSI

Dimensions de pneus recommandés : 21 à 28 mm

Pression max. : se référer aux indications sur la roue et le pneu. Si elles sont différentes, choisir la plus faible.

Maximum tyre pressure: 8.4bar/121PSI with a 23mm tyre - 7.85bar/114PSI with a 32mm tyre

Largeur de pignon minimale : 7,5mm

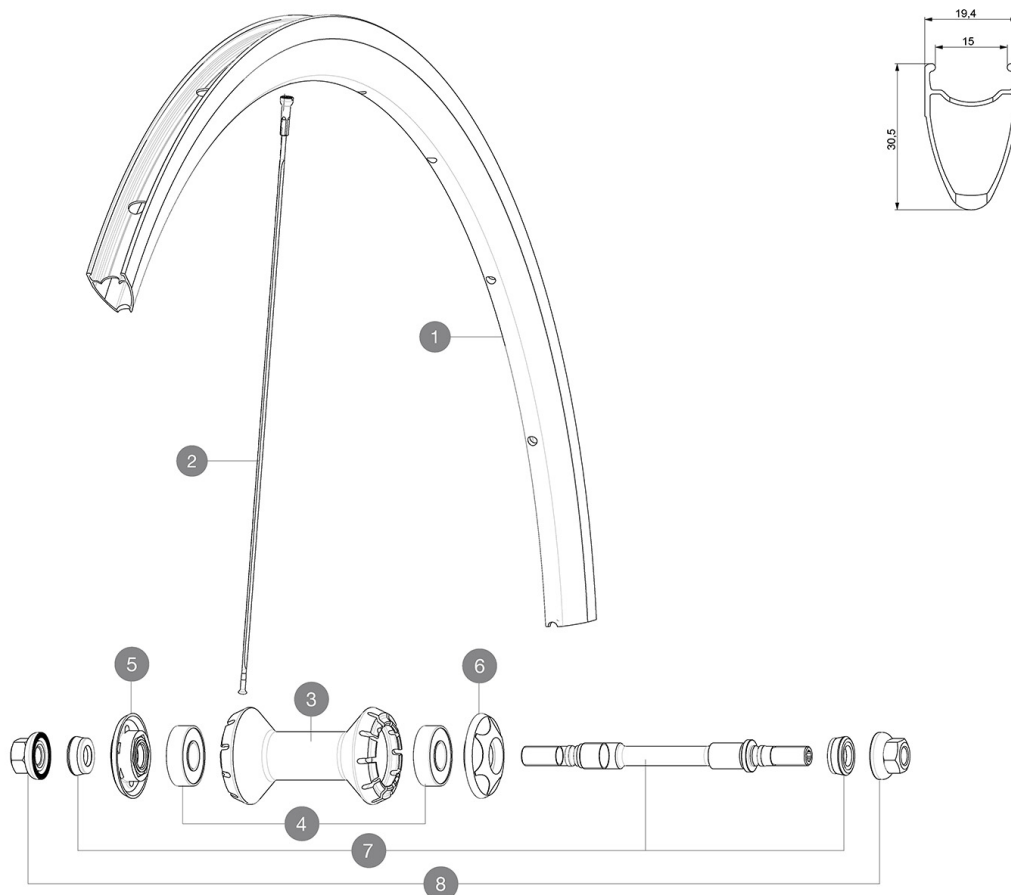
Pression max. : 23 mm 8,7 bars - 125 PSI

Taille maximale du pneu: largeur 32mm - pression max. 8Bar/115PSI

Minimum cog width : 7.5mm

RÉFÉRENCES ROUES

F32501 ELLIPSE RB 700



JANTES



 :

| | | |
|---|----------|---|
| 1 | 12033415 | JANTE ELLIPSE 11 AVANT/ARRIERE |
| | V2690201 | KIT CARBON RIM TAPE 18x622mm (SPECIAL RIM TAPE) |

RAYONS

| | | |
|---|----------|---|
| 2 | 12033701 | 10 RAYONS AVANTS NOIRS ELLIPSE 11 279mm |
|---|----------|---|

MOYEURS

| | | |
|---|----------|---------------------------------------|
| 3 | N/A | CORPS DE MOYEU |
| 4 | M40318 | ROULEMENTS 6001 x 2 |
| 5 | M40242 | KIT ECR. REGLAGE AVT ROUE ROUTE |
| 6 | M40243 | KIT ENJOLIVEUR AXE AVT ROUE ROUTE |
| 7 | 32386101 | KIT AXE AVANT + APPUI FOURCHE ELLIPSE |
| 8 | 32388601 | 2 ECROUS DE SERRAGE ELLIPSE AV/AR M9 |

LIVRE AVEC

| | |
|----------------------------------|--|
| Â©crous de serrage | |
| Guide utilisateur | |
| Fond de jante | |
| Prolongateur de valve | |
| Seringue pour liquide prÂ©ventif | |
| Â©crous de serrage | |
| Â©crous de serrage | |
| Â©crous de serrage | |
| Â©crous de serrage | |
| Â©crous de serrage | |
| Â©crous de serrage | |
| Contre-pignon | |
| Â©crous de serrage | |
| Â©crous de serrage | |
| ClÂ© de rÂ©glage multifonction | |
| Guide utilisateur | |
| Prolongateur de valve | |
| Prolongateur de valve | |
| Fond de jante | |

COMPATIBILITE

| | |
|--|--|
| Roue libreÂ : pignon fixe uniquement, moyeu flip-flop (possibilitÂ© de monter un pignon de chaque cÂ©tÂ© du moyeu) | |
| Roue libre : pignon fixe, moyeu flip-flop (montage pignon des 2 cÂ©tÂ©s du moyeu). Filetage pignon : 1,37x24TPI. Filetage bague serrage : gauche M33x1 | |
| Roue libre : pignon fixe, moyeu flip-flop (montage pignon des 2 cÂ©tÂ©s du moyeu). Filetage pignon : 1,37x24TPI. Filetage bague serrage : gauche M33x1 | |
| Roue libre : pignon fixe, moyeu flip-flop (montage pignon des 2 cÂ©tÂ©s du moyeu). Filetage pignon : 1,37x24TPI. Filetage bague serrage : gauche M33x1 | |
| Roue libre : pignon fixe, moyeu flip-flop (montage pignon des 2 cÂ©tÂ©s du moyeu). Filetage pignon : 1,37x24TPI. Filetage bague serrage : gauche M33x1 | |
| Axe avantÂ : fixation par Â©crous uniquement (fournis), filetage M10x1 | |
| Axe avantÂ : fixation par Â©crous uniquement (fournis), filetage M10x1 | |
| Axe avantÂ : fixation par Â©crous uniquement (fournis), filetage M10x1 | |
| Axe avantÂ : fixation par Â©crous uniquement (fournis), filetage M10x1 | |
| Axe avantÂ : fixation par Â©crous uniquement (fournis), filetage M10x1 | |
| Axe arriÂ©reÂ : fixation par Â©crous uniquement (fournis), filetage M10x1 | |
| Axe arriÂ©reÂ : fixation par Â©crous uniquement (fournis), filetage M10x1 | |
| Axe arriÂ©reÂ : fixation par Â©crous uniquement (fournis), filetage M10x1 | |
| Axe arriÂ©reÂ : fixation par Â©crous uniquement (fournis), filetage M10x1 | |
| Axe arriÂ©reÂ : axe traversant de 12Â mm convertible en blocage rapide au moyen d'adaptateurs | |
| Corps de roue libre FTS-L Shimano / Sram ([30871101]) | |
| Corps de roue libre FTS-L Campagnolo ([30871201]) | |