

# MAVIC Cosmic Carbone 40 T

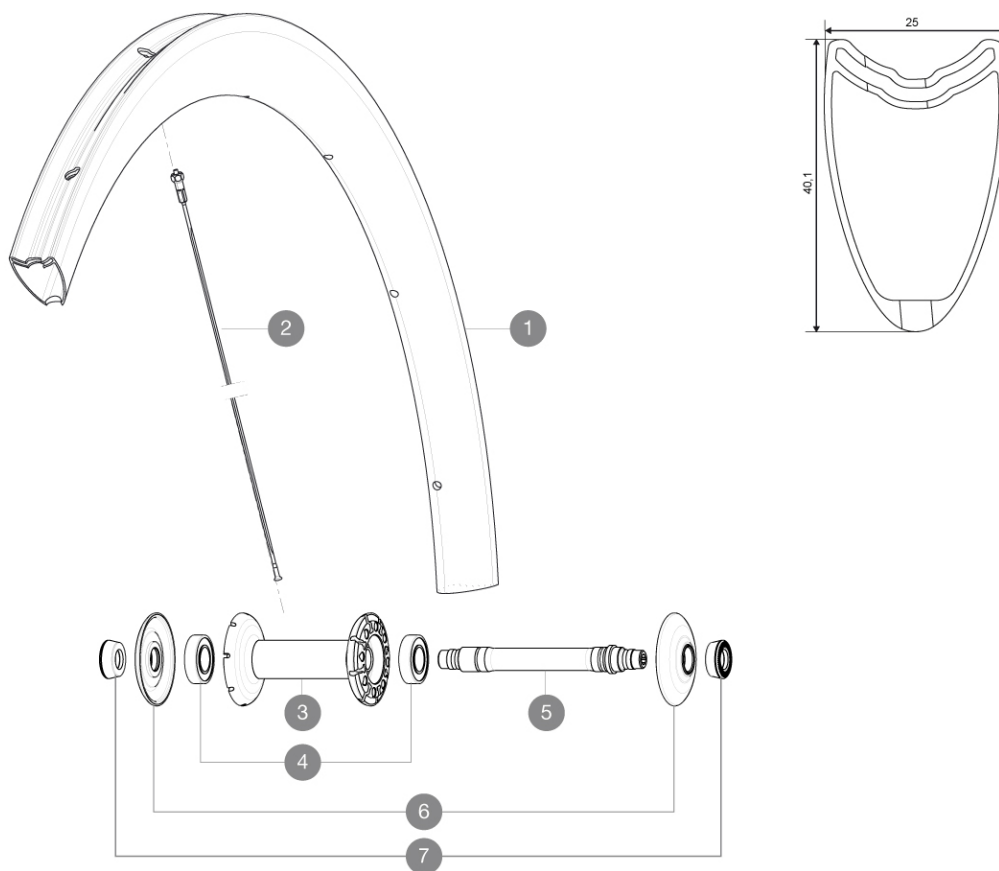
1  
2016  
FRONT

ASTM CATEGORY 2 : road and offroad with jumps less than 15cm

Pour optimiser la longévité des roues, Mavic recommande un poids maximal supporté par les roues de 120kg. Ce poids comprend les roues à galement

## RÉFÉRENCES ROUES

F33501 CosmicCarb40TFt



### JANTES



TROU DE VALVE EN MM : 6,5

1	36645510	FRONT RIM CC 40 T
---	----------	-------------------

### RAYONS

2	36645101	10 BLK AERO SPOKES FRONT/NON DRIVE SIDE CC 40 T 272mm
---	----------	---

### MOYEUR

3	N/A	CORPS DE MOYEU
4	M40078	ROULEMENTS MOYEU AVT 6901
5	30870001	FRONT AXLE ROAD RIM BRAKING QRM +
6	32985701	HUB CAP & ADJUST.NUT CXR 80

### ADAPTATEURS

7	35117301	FRONT OR REAR FORK REST KIT R-SYS 2013
---	----------	--

**MAVIC** *Cosmic Carbone 40 T***LIVRE AVEC**

Blocages rapides BR601	
Patins de frein carbone	
Ci� de r�glage multifonction	
Guide utilisateur	

**Sp cifications****JANTES**

- **Mat riau** : 100% fibre de carbone unidirectionnelle
- **Hauteur** : 40 mm
- **Per age** : traditionnel
- **Surface de freinage** : carbone
- **Diam tre du trou de valve** : 6,5 mm
- **Pneumatique** : boyau
- **Dimension ETRTO** : boyau 28"
- **Dimensions de pneus recommand es** : 23   32 mm

**RAYONS**

- **Mat riau** : acier
- **Forme** : droits, profil s, r treints
- ** crous** : laiton, ABS
- **Nombre** : 16   l'avant, 20   l'arri re
- **Rayonage** : radial avant et arri re c t  oppos  roue-libre, crois s par 2 arri re c t  roue-libre

**MOYEUX**

- **Corps avant et arri re** : corps en carbone et flasques en aluminium
- **Mat riau de l'axe** : aluminium
- **Roulements** : cartouche  tanches r glables
- **Roue-libre** : acier FTS-L

**POIDS ROUES**

Poids roue 635