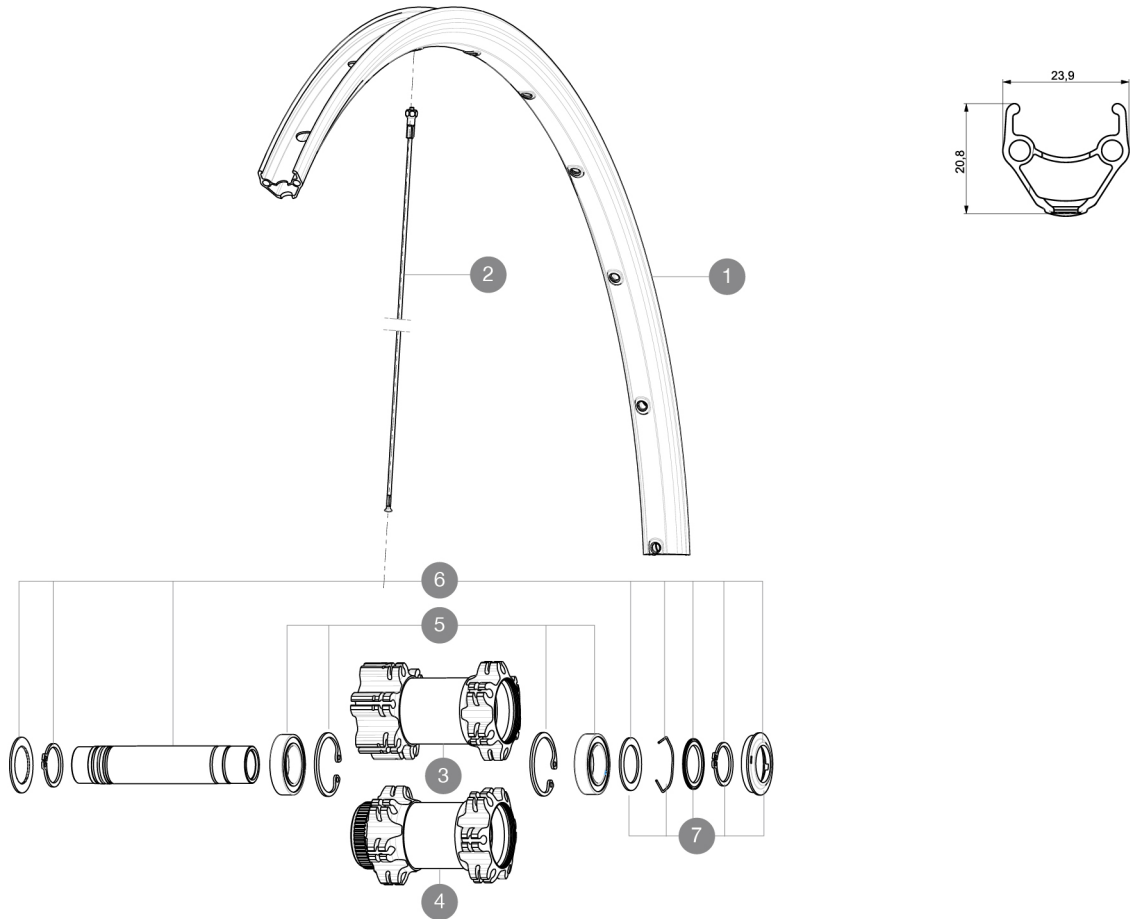


ASTM CATEGORY 2 : road and offroad with jumps less than 15cm  
 Pour optimiser la longévité des roues, Mavic recommande un poids maximal supporté par les roues de 120kg. Ce poids comprend les roues à galement  
 Dimensions de pneus recommandés : 25 Å 32 mm

## RÉFÉRENCES ROUES

F35501 AksiumDiscCL16Ft

F35201 AksDiscINT16Ft



### JANTES



Å TROU DE VALVE EN MM : 6,5

1	V2290815	JANTE AVT/ARR AKSIUM ONE DISC
---	----------	-------------------------------

### RAYONS

2	36690301	"12 SPOKES FRONT/OPP DRIVE SIDE CROSSONE 29"" 296mm"
---	----------	--

### MOYEUX

3	N/A	CORPS DE MOYEU
4	N/A	CORPS DE MOYEU
5	99688501	KIT ROULEMENT MOYEU 9/15 D6T
6	V2371101	KIT FRONT QRM AXLE 100mm/BOOST 110mm
6	V2370101	KIT FRONT AXLE 15MM CROSSONE/-RIDE/-ROC - while stock last
7	V2370301	FRONT AUTO ADJUST.PLAY KIT 15MM AXLE

# MAVIC Aksium Disc

## LIVRE AVEC

Blocages rapides BR101	
Fond de jante	
Adaptateurs pour blocage rapide avant	
Blocages rapides BR101	
Guide utilisateur	
Adaptateurs pour blocage rapide avant	
Fond de jante	
Guide utilisateur	

## Spécifications

### JANTES

- **Matériau** : aluminium S6000
  - **Hauteur** : 21 Å mm
  - **Raccord** : goupillÅ©
  - **Perçage** : traditionnel avec renfort H2
- Profil spÅ©cifique pour frein Å disque
- **DiamÅtre du trou de valve** : 6,5 Å mm
  - **Pneumatique** : pneu
  - **Matériau** : aluminium S6000
  - **Hauteur** : 21 Å mm
  - **Dimension ETRTO** : 622 x 17C
  - **Dimensions de pneus recommandÅ©s** : 25 Å 32 mm
  - **Raccord** : goupillÅ©
  - **Perçage** : traditionnel avec renfort H2
- Profil spÅ©cifique pour frein Å disque
- **DiamÅtre du trou de valve** : 6,5 Å mm
  - **Pneumatique** : pneu
  - **Dimension ETRTO** : 622 x 17C

### RAYONS

- **Matériau** : acier
- **Forme** : droits, ronds
- **Å©crous** : laiton, ABS
- **Nombre** : 24 Å 1 Å avant et 1 Å arriÅre
- **Rayonnage** : avant et arriÅre croisÅ©s par 2
- **Matériau** : acier
- **Forme** : droits, ronds
- **Å©crous** : acier, ABS
- **Nombre** : 24 Å 1 Å avant et 1 Å arriÅre
- **Rayonnage** : avant et arriÅre croisÅ©s par 2

### MOYEUX

- **Corps avant et arriÅre** : aluminium
  - **Matériau de l'axe** : avant aluminium, arriÅre acier
- Roulements Å cartouche Å©tanches
- **Roue-libre** : acier FTS-L
  - **Corps avant et arriÅre** : aluminium
  - **Avant** : convertible en axe traversant 15 mm
  - **Matériau de l'axe** : avant aluminium, arriÅre acier
- Roulements Å cartouche Å©tanches
- **Roue-libre** : acier FTS-L
  - **Avant** : convertible en axe traversant 15 mm

### POIDS ROUES

Poids roue 890