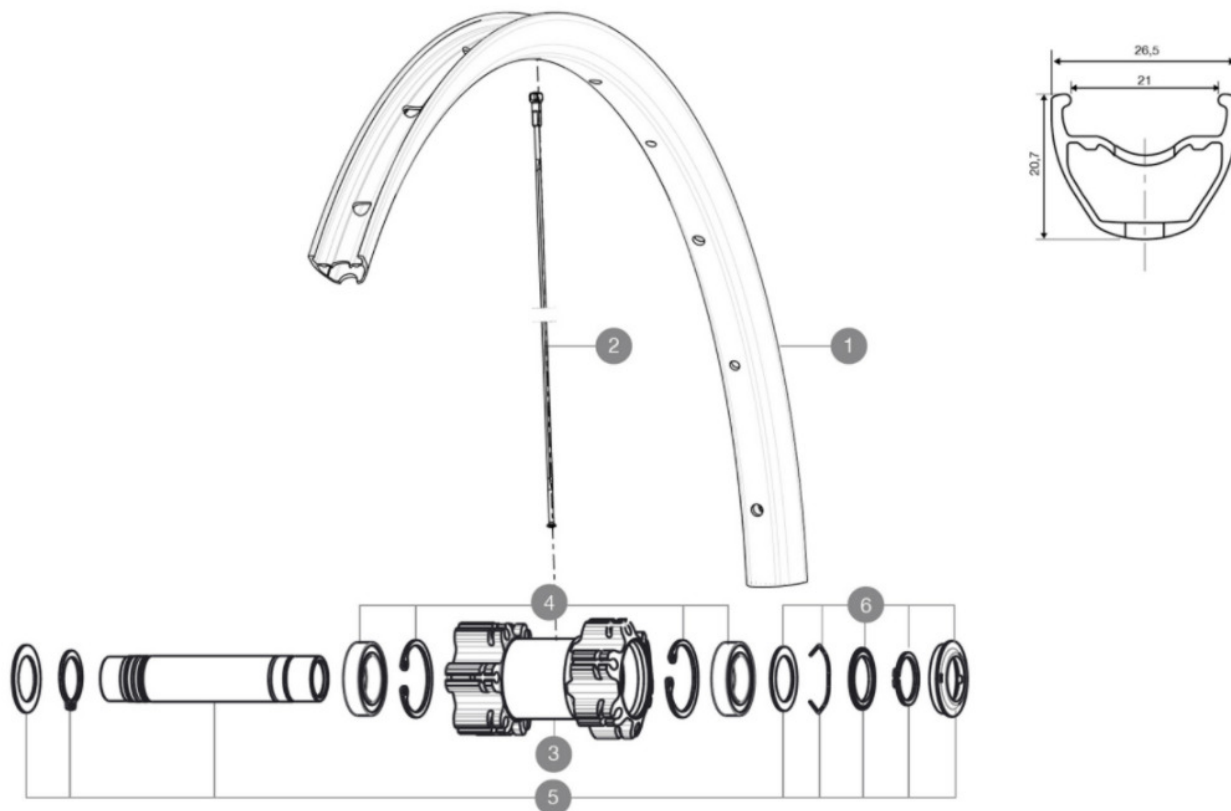


CATÉGORIE ASTM 3A : tout-terrain avec des sauts de moins de 61 cm
 Pour optimiser la longévité des roues, Mavic recommande un poids maximal supporté par les roues de 120kg poids du vélo inclus
 Dimensions de pneus ETRTO recommandées : 35 mm à 69 mm

RÉFÉRENCES ROUES

F28601 Xride16Ft 29

F70181 Xrd 16 29 Ft Boost



JANTES



TROU DE VALVE EN MM : 8,5 avec réducteur éjectable

1 V2314915 RIM CROSSRIDE + CROSSRIDE FTSX 29



RAYONS

2 V3664501 KIT 12 FRT/NDS AKSIUM ELITE UST Disc/KSYRIUM UST Disc FLAT S

MOYEURS

3 N/A CORPS DE MOYEU
 4 99688501 KIT ROULEMENT MOYEU 9/15 D6T
 5 V2370101 KIT FRONT AXLE 15MM CROSSONE/-RIDE/-ROC - while stock last
 5 V2371101 KIT FRONT QRM AXLE 100mm/BOOST 110mm
 6 V2370301 FRONT AUTO ADJUST.PLAY KIT 15MM AXLE

MAVIC *Crossride 29***LIVRE AVEC**

Blocages rapides BR101	
Fond de jante	
Adaptateurs pour blocage rapide avant	
Adaptateurs pour blocage rapide arrière	
Blocages rapides BR101	
Blocages rapides BR101	
Adaptateurs 12x142 mm à l'arrière	
Réducteur de valve	
Adaptateurs pour blocage rapide avant	
Guide utilisateur	
Adaptateurs pour blocage rapide avant	
Adaptateurs arrière 12x142 mm pour ITS4 et TS2 (308 593 01 pour ITS4, 329 650 01 pour TS2) 1	
Adaptateurs arrière 12x142 mm pour ITS4 et TS2 (308 593 01 pour ITS4, 329 650 01 pour TS2) 1	
Réducteur de valve	
Réducteur de valve	
Fond de jante	
Fond de jante	
Guide utilisateur	

COMPATIBILITE

Roue libre : Shimano/Sram, convertible en XD avec un corps de roue libre optionnel	
Roue libre : Shimano/Sram, convertible en XD avec un corps de roue libre optionnel	
Axe avant : axe traversant de 15 mm convertible en blocage rapide avec les adaptateurs inclus	
Axe avant : axe traversant de 15 mm convertible en blocage rapide avec les adaptateurs inclus	
Axe arrière : axe traversant de 12 mm, convertible en blocage rapide avec des adaptateurs optionnels (non disponibles en Allemagne)	