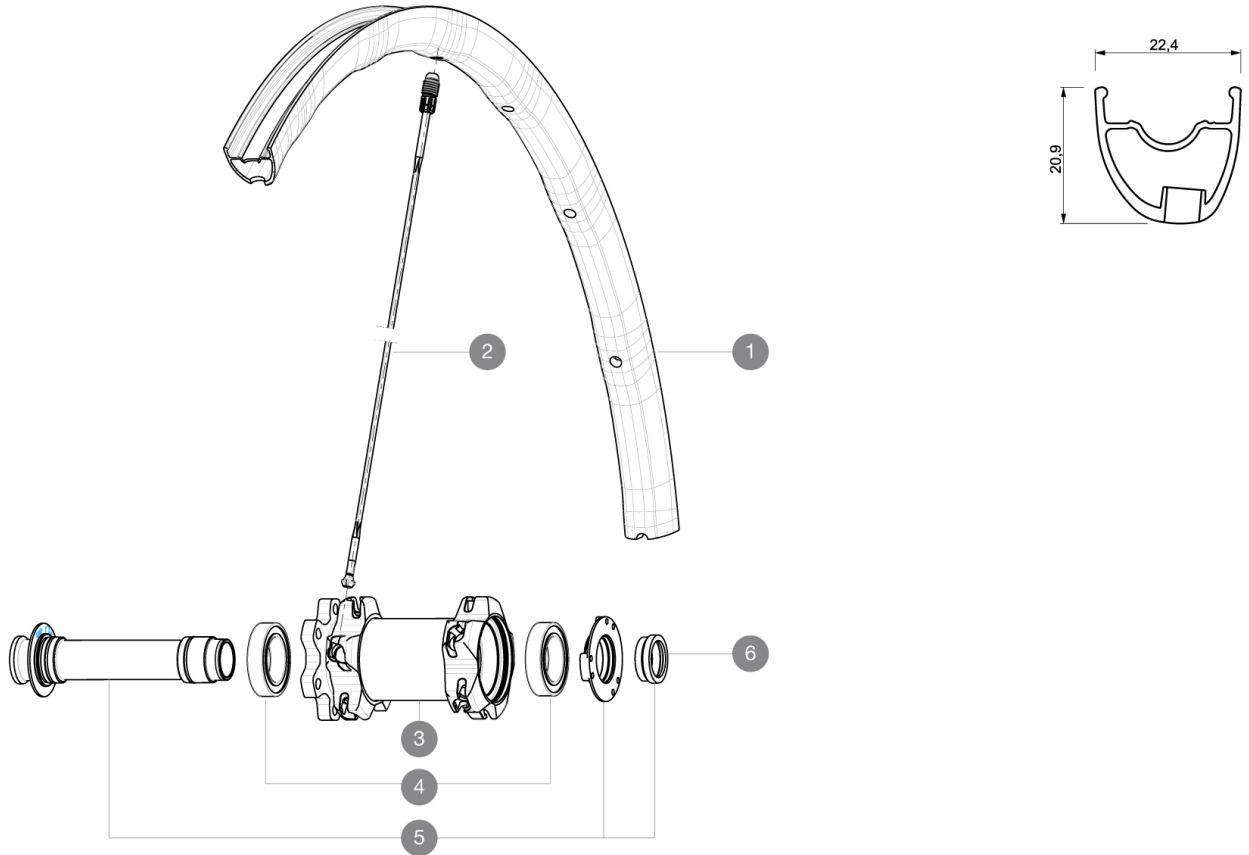


RÉFÉRENCES ROUES

F42101 XmaxSLPro26FRT Black



JANTES



Ø TROU DE VALVE EN MM : 6,5

1 V2310110 JANTE AVANT CROSSMAX SL 2015 26"

RAYONS

2 30864201 11 SPOKES M7/7 BLK FRT/OPP.DRV CROSSMAX SLR 12 269mm

MOYEUR

3 N/A CORPS DE MOYEU
4 99688501 KIT ROULEMENT MOYEU 9/15 D6T
5 99688201 AXE AVANT MOYEU 9/15 D6T
6 10846501 KIT APPUI FOURCHE AVANT POUR AXE 15mm

MAVIC *Crossmax SL Pro 26***LIVRE AVEC**

| | |
|---|--|
| Blocages rapides BX601 | |
| Valve UST et accessoires | |
| Adaptateurs 15 mm avant | |
| Adaptateurs pour blocage rapide arrière | |
| Adaptateurs 12 x 142 mm à l'arrière | |
| Trous spécifiques pour disque | |
| Aimant de compteur (roue avant) | |
| Clé de réglage multifonction | |
| Guide utilisateur | |

Spécifications**JANTES**

- **Matériau** : Maxtal
 - **Raccord** : SUP
 - **Perçage** : Fore
- Profil spécifique pour frein à disque
- **Réduction du poids** : ISM 4D
 - **Diamètre du trou de valve** : 6,5 mm
 - **Pneumatique** : UST Tubeless et tubetype
 - **Largeur interne** : 19 mm
 - **Dimension ETRTO 26" : 559 x 19C**
 - **Dimension ETRTO 650b/27.5" : 584 x 19C**
 - **Dimension ETRTO 29" : 622 x 19C**
 - **Dimensions de pneus ETRTO recommandés** : 28 mm à 62 mm

RAYONS

- **Matériau** : Zicral
- **Forme** : droits, profilés
- **Matériau** : aluminium intégré Fore
- **Nombre** : 20 avant et arrière
- **Rayonnage** : AV croisés par 2, AR Isopulse

MOYEUX

- **Corps avant** : carbone avec flasques en aluminium
 - **Corps arrière** : aluminium
 - **Matériau de l'axe** : aluminium
- Roulements à cartouche à tanches réglables
- **Roue-libre** : alliage ITS-4
- Compatible Shimano 11 vitesses
Compatible Sram XD (XX1-X01) avec kit en option

POIDS ROUES

Poids roue
Weight Front 26": 630
Weight Front 27.5": 665
Weight Front 29": 690