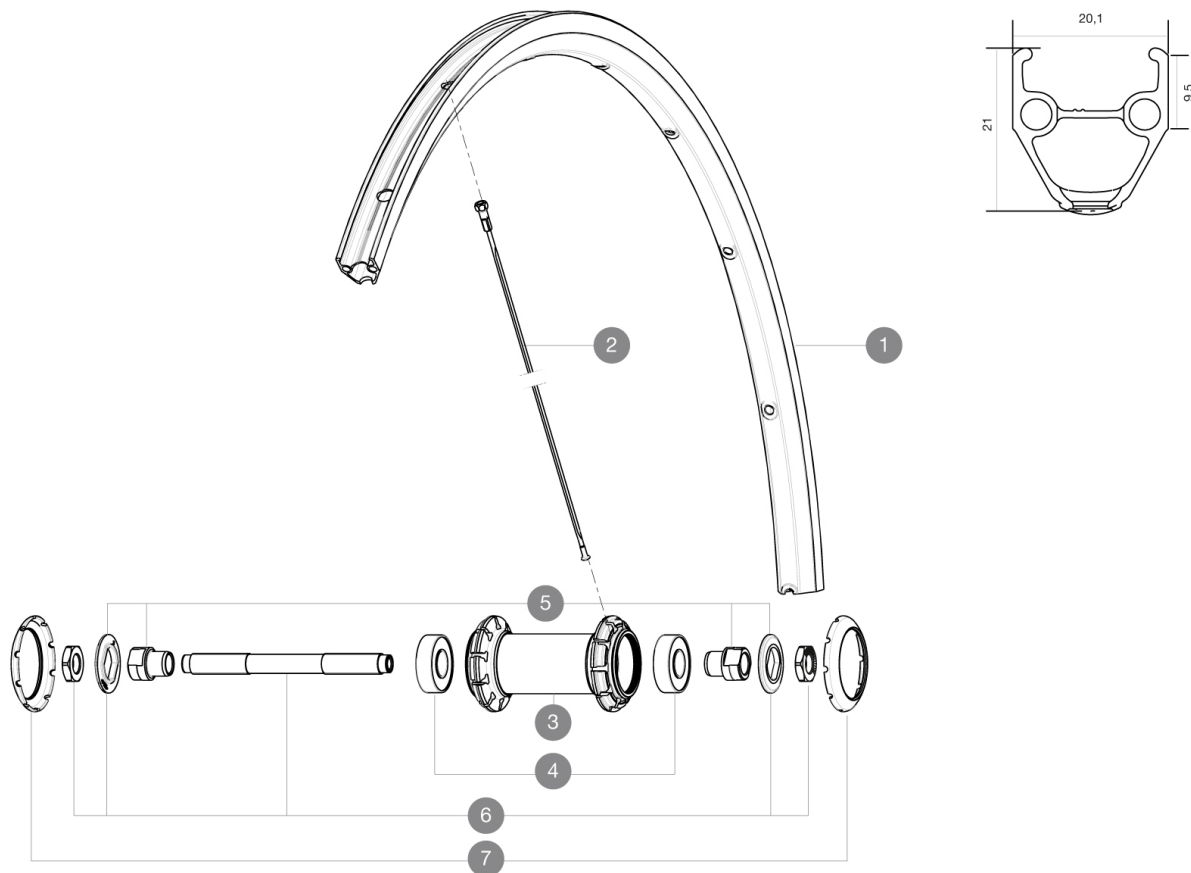


CATÉGORIE ASTM 1 : route uniquement
 Pour optimiser la longévité des roues, Mavic recommande un poids maximal supporté par les roues de 120kg poids du vélo inclus
 Dimensions de pneu recommandés : 25 Å 32 Å mm
 Pression max. : 23 mm 8,7 bars - 125 PSI, 25/28 mm 7,7 bars - 110 PSI

RÉFÉRENCES ROUES

F52701 Aksium RS SMU Ft

F71901 Aksium RS Ft



JANTES



Å TROU DE VALVE EN MM : 6,5

1 V2403015 KIT FRONT/REAR RIM AKSIUM

RAYONS



2 V2272701 FRONT & REAR NON DRIVE SIDE ROUND SPOKE AKSIUM 283mm (Cannon)

MOYEUX

4 M40318 ROULEMENTS 6001 x 2
 5 99603801 SHORT EXPENSIBLE BEARING SUPPORTS > 2008
 6 99603701 FRONT AXLE QRM ROAD 2008
 7 12034401 KIT 3 CAPOTS NOIRS MOYEU AERO 10 ENCOCHES

MAVIC Aksium RS

LIVRE AVEC

Blocages rapides BR101 (M40350 avant, M40351 arri�re, M40352 arri�re VTT) 1	
Blocages rapides BR101 (M40350 avant, M40351 arri�re, M40352 arri�re VTT) 1	
Fond de jante	
Fond de jante	
Guide utilisateur	
Guide utilisateur	

COMPATIBILITE

Roue libre� : Shimano/Sram, convertible en Campagnolo avec un corps de roue libre optionnel	
Roue libre� : Shimano/Sram, convertible en Campagnolo avec un corps de roue libre optionnel	
Axe avant� : Blocage rapide uniquement	
Axe avant� : Blocage rapide uniquement	
Axe arri�re� : Blocage rapide uniquement	
Axe arri�re� : Blocage rapide uniquement	

Sp cifications

JANTES

- Mat riau  : Aluminium S6000
- Mat riau  : Aluminium S6000
- Hauteur  : 21  mm
- Hauteur  : 21  mm
- Raccord  : goupill 
- Raccord  : goupill 
- Per age  : traditionnel avec renfort H2
- Per age  : traditionnel avec renfort H2
- Surface de freinage  : UB Control
- Surface de freinage  : UB Control
- Diam tre du trou de valve  : 6,5 mm
- Diam tre du trou de valve  : 6,5 mm
- Pneumatique  : pneu
- Pneumatique  : pneu
- Largeur interne  : 15mm
- Largeur interne  : 15mm
- Dimension ETRTO  : 622x15C
- Dimension ETRTO  : 622x15C

RAYONS

- Mat riau  : acier
- Mat riau  : acier
- Forme  : droits, ronds
- Forme  : droits, ronds
-  crous  : laiton, ABS
-  crous  : acier, ABS
- Nombre  : 20   1  avant et   1  arri re
- Nombre  : 20   1  avant et   1  arri re
- Rayonnage  : radial avant et arri re c t  oppos  roue-libre, crois s par 2 arri re c t  roue-libre
- Rayonnage  : radial avant et arri re c t  oppos  roue-libre, crois s par 2 arri re c t  roue-libre

MOYEUX

- Corps avant et arri re  : aluminium
- Corps avant et arri re  : aluminium
- Mat riau de l'axe  : acier
- Mat riau de l'axe  : acier
- Roulements   cartouche  tanches
- Roulements   cartouche  tanches
- Roue-libre : acier FTS-L
- Roue-libre : acier FTS-L

VERSIONS

- Coloris  : Noir uniquement
- Coloris  : Noir uniquement

POIDS ROUES

Poids roue 865