

MAVIC Cosmic Carbone 40 C

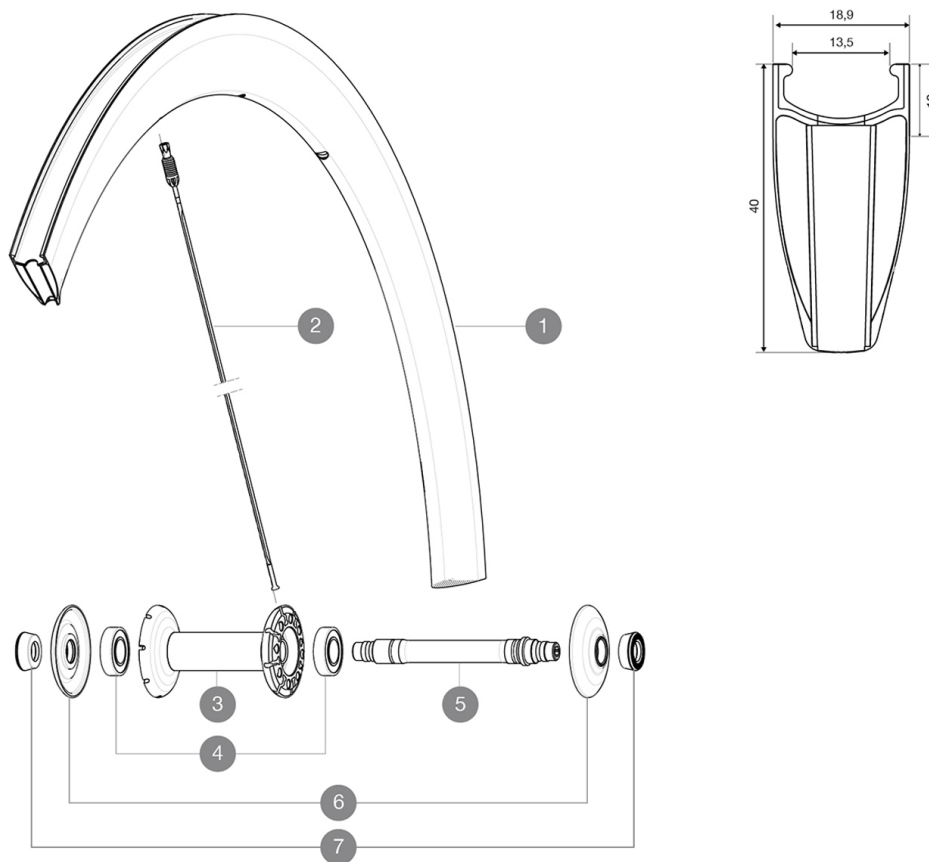
1
2016
FRONT

ASTM CATEGORY 1 : road only

Pour optimiser la longévité des roues, Mavic recommande un poids maximal supporté par les roues de 120kg. Ce poids comprend les roues à galement

RÉFÉRENCES ROUES

F52301 CC40C Ft 16



JANTES



Ø TROU DE VALVE EN MM : 6,5

1	32978210	FRONT RIM CC 40 C
---	----------	-------------------

RAYONS

2	V3664201	KIT 12 FRT/ND S STAINLESS SPOKE CC40 C 277mm
2	32979001	KIT 10 AERO FT/ND S CC 40 C BLACK SPOKE 277mm - while stock I

MOYEUX

3	N/A	CORPS DE MOYEU
4	M40078	ROULEMENTS MOYEU AVT 6901
5	30870001	FRONT AXLE ROAD RIM BRAKING QRM +
6	32985701	HUB CAP & ADJUST.NUT CXR 80

ADAPTATEURS

7	35117301	FRONT OR REAR FORK REST KIT R-SYS 2013
---	----------	--

MAVIC Cosmic Carbone 40 C

LIVRE AVEC

Blocages rapides BR601	
Patins de frein carbone	
Ci� de r�glage multifonction	
Guide utilisateur	

Sp cifications

JANTES

- **Mat riau** : fibre de carbone 3K avec syst me de refroidissement en aluminium
- **Hauteur** : 40 mm
- **Per age** : inserts co-moul s per age Fore
- **Surface de freinage** : carbone
- **Surface de freinage** : carbone avec technologie TgMAX
- **Diam tre du trou de valve** : 6,5 mm
- **Pneumatique** : pneu
- **Dimension ETRTO** : 622 x 13C
- **Dimensions de pneus recommand es** : 21   28 mm

RAYONS

- **Mat riau** : acier
- **Forme** : droits, profil s, r treints
- ** crous** : aluminium int gr  Fore
- **Nombre** : 16   l'avant, 20   l'arri re
- **Rayonage** : radial avant et arri re c t  oppos  roue-libre, crois s par 2 arri re c t  roue-libre

MOYEUX

- **Corps avant et arri re** : corps en carbone et flasques en aluminium
- **Mat riau de l'axe** : aluminium
- Roulements   cartouche  tanches r glables
- **Roue-libre** : acier FTS-L

POIDS ROUES

Poids roue 670