

MAVIC *Cosmic Pro Carbon Exalith*

CATÉGORIE ASTM 1 : route uniquement

Pour optimiser la longévité des roues, Mavic recommande un poids maximal supporté par les roues de 120kg poids du vélo inclus

Dimensions de pneu recommandées : 25 Å 32 Å mm

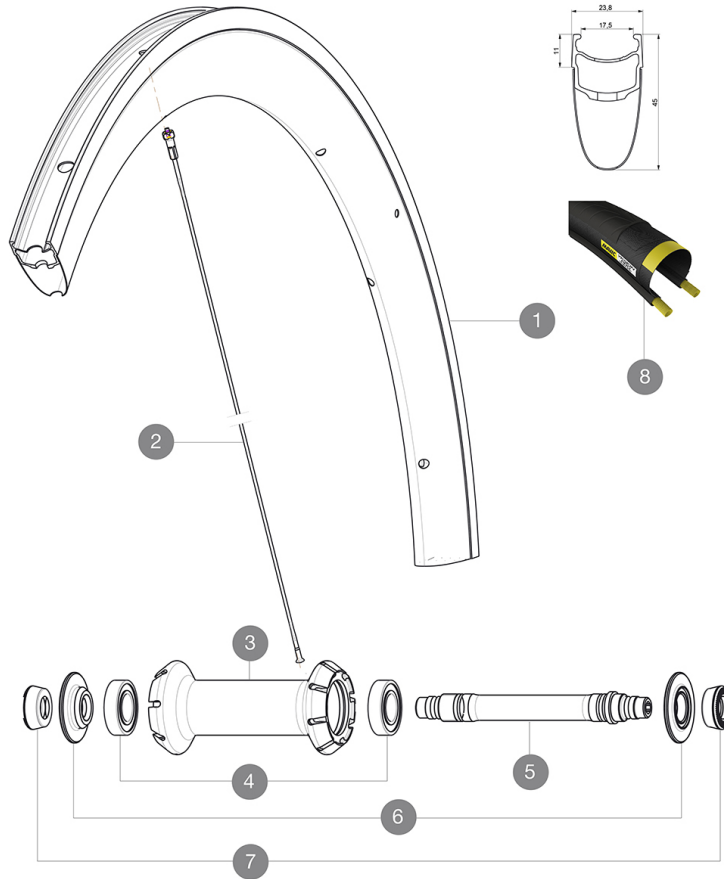
Pression max. : 23 mm 8,7 bars - 125 PSI, 25/28 mm 7,7 bars - 110 PSI

Pression max. : 25 Å mm 7,7 Å bars - 110 Å PSI

RÉFÉRENCES ROUES

F71851 Cos Pro Car Exa 17 Ft Cus

F54101 Cos Pro Car Exa 17 Ft

**JANTES**

&NBSP;:

1 V2407710 KIT FRONT RIM COSMIC PRO CARBON EXALITH GRAPHITE

RAYONS2 V2274501 KIT 8 FRT BUTTED AERO SPOKE 287mm/ALU NIPPLE - while stock l
2 V3663401 KIT 12 FRT BUTTED AERO STAINLESS SPOKE 287 + alu nipple + wa**MOYEURS**3 N/A CORPS DE MOYEU
4 M40078 ROULEMENTS MOYEU AVT 6901
5 30870001 FRONT AXLE ROAD RIM BRAKING QRM +
6 V2252501 FRONT SETTING NUT & DUST PROTECTOR MY16**OPTIONS**

V2470401 BRAKE PADS Exalith Rim Pr Campagnolo

PNEUMATIQUES







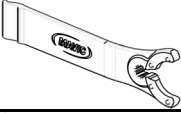
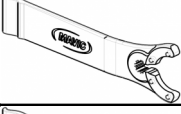
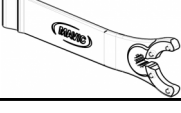
8 37805325 Yksion Pro GripLink White 25

ADAPTATEURS

7 35117301 FRONT OR REAR FORK REST KIT R-SYS 2013

MAVIC Cosmic Pro Carbon Exalith

LIVRE AVEC

Blocages rapides BR301 (V24 501 01 avant, V24 502 01 arrière) 1	
Blocages rapides BR301 (V24 501 01 avant, V24 502 01 arrière) 1	
Blocages rapides BR301 (V24 501 01 avant, V24 502 01 arrière) 1	
Patins de frein exalith (V24 703 01 Shimano/Sram, V24 704 01 Campagnolo) 1	
Patins de frein exalith (V24 703 01 Shimano/Sram, V24 704 01 Campagnolo) 1	
Patins de frein exalith (V24 703 01 Shimano/Sram, V24 704 01 Campagnolo) 1	
Fond de jante	
Fond de jante	
Fond de jante	
Clé de réglage multifonction (325 423 01) 1	
Clé de réglage multifonction (325 423 01) 1	
Clé de réglage multifonction (325 423 01) 1	
Guide utilisateur	
Guide utilisateur	
Guide utilisateur	

COMPATIBILITE

Roue libre : Shimano/Sram ou Campagnolo, convertible en XD-R avec un corps de roue libre optionnel	
Roue libre : Shimano/Sram, convertible en Campagnolo et XD-R avec des corps de roue libre optionnels	
Roue libre : Shimano/Sram, convertible en Campagnolo et XD-R avec des corps de roue libre optionnels	
Axe avant : Blocage rapide uniquement	
Axe avant : Blocage rapide uniquement	
Axe avant : Blocage rapide uniquement	
Axe arrière : Blocage rapide uniquement	
Axe arrière : Blocage rapide uniquement	
Axe arrière : Blocage rapide uniquement	

Spécifications

JANTES

- Matériau : Maxtal et carbone 12K
- Matériau : Maxtal et carbone 12K
- Matériau : Maxtal et carbone 12K
- Hauteur : 45 mm
- Hauteur : 45 mm
- Hauteur : 45 mm
- Raccord : SUP
- Raccord : SUP
- Raccord : SUP
- Période : traditionnel

MOYEURS

- Corps avant et arrière : aluminium
- Corps avant et arrière : aluminium
- Corps avant et arrière : aluminium
- Matériau de l'axe : aluminium
- Matériau de l'axe : aluminium
- Matériau de l'axe : aluminium
- Avant : roulements à cartouche à tanche réglables (QRM+), Arrière : roulements à cartouche à tanche à réglage automatique (QRM Auto)

POIDS ROUES

Poids roue 755