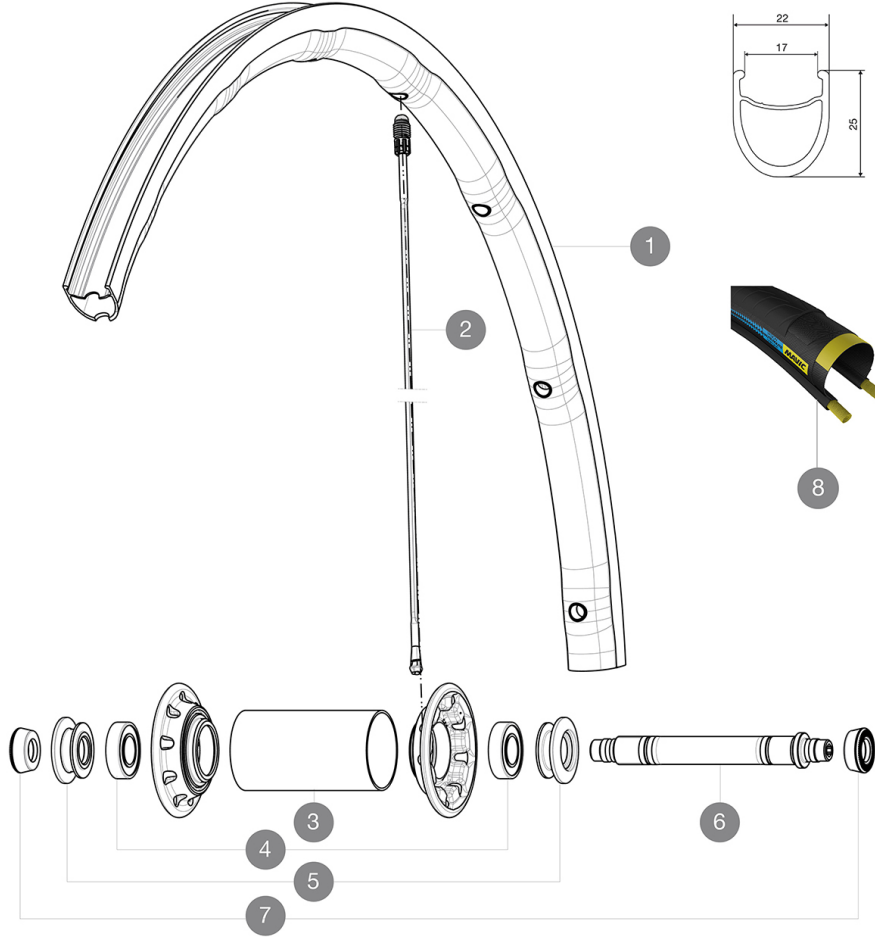


MAVIC Ksyrium Pro Exalith HR

RÉFÉRENCES ROUES

F70871 KsyriumProExalith HR Ft

CATÉGORIE ASTM 2A : route et tout-terrain avec des sauts de moins de 15 Å cm
Pour optimiser la longévité des roues, Mavic recommande un poids maximal supporté par les roues de 120kg poids du vélo inclus
Dimensions de pneu recommandés : 25 Å 32 Å mm
Pression max. : 25 Å mm 7,7 Å bars - 110 Å PSI



JANTES



Å TROU DE VALVE EN MM : 6,5

| | | |
|---|----------|---|
| 1 | V2409610 | KIT FRONT RIM KSYRIUM PRO EXALITH HAUTE ROUTE |
|---|----------|---|

RAYONS

| | | |
|---|----------|---|
| 2 | V2274801 | KIT 1 FT 282.5/1 DS 273.5 SPK KSY PRO EXAL HR - white stock |
| 2 | V2270601 | RAYONS AVANT KSYRIUM SLR 2015/K125 |

MOYEURS

| | | |
|---|----------|--|
| 3 | N/A | CORPS DE MOYEU |
| 4 | M40078 | ROULEMENTS MOYEU AVT 6901 |
| 5 | M40759 | ECROU DE REGLAGE + ENJOLIVEUR XMAX SL CERA AVT |
| 6 | 32999801 | FRONT AXLE KIT R-SYS / KSYRIUM SL/SLS 2013 |

PNEUMATIQUES



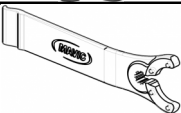

| | | |
|---|----------|------------------------|
| 8 | 39435925 | Yksion Pro Griplink HR |
|---|----------|------------------------|

ADAPTATEURS

| | | |
|---|----------|--|
| 7 | 35117301 | FRONT OR REAR FORK REST KIT R-SYS 2013 |
|---|----------|--|

MAVIC Ksyrium Pro Exalith HR

LIVRE AVEC

| | |
|--|---|
| Blocages rapides BR601 (V24 501 01 avant, V24 502 01 arri re) 1 |  |
| Patins de frein exalith (V24 703 01 Shimano/Sram, V24 704 01 Campagnolo) 1 |  |
| Cl  de r glage multifonction (325 423 01) 1 |  |
| Housse de roue (V24 801 01) 1 |  |
| Guide utilisateur | |

COMPATIBILITE

| | |
|--|--|
| Roue libre : Shimano/Sram, convertible en Campagnolo avec un corps de roue libre optionnel | |
| Axe avant : Blocage rapide uniquement | |
| Axe arri re : Blocage rapide uniquement | |

Sp cifications

JANTES

- Mat riau : Maxtal
- Hauteur : avant 24 mm, arri re 26 mm asym trique
- Raccord : SUP
- Per age : Fore
- Surface de freinage : Exalith 2
- R duction du poids : ISM 4D
- Diam tre du trou de valve : 6,5 mm
- Pneumatique : pneu
- Largeur interne : 17 mm
- Dimension ETRTO : 622x17C

RAYONS

- Mat riau : Zicral
- Forme : droits,  lyptiques, r treints   l avant
-  crous : aluminium int gr  Fore
- Nombre : 18   l avant, 20   l arri re
- Rayonnage : avant radial, arri re Isopulse

MOYEUX

- Corps arri re : aluminium
- Corps avant : carbone avec flasques en aluminium
- Mat riau de l axe : aluminium
- Roulements   cartouche  tanches r glables
- Roue-libre : acier FTS-L

VERSIONS

- Coloris : Noir uniquement

POIDS ROUES

Poids roue