

# MAVIC Ksyrium Pro Disc

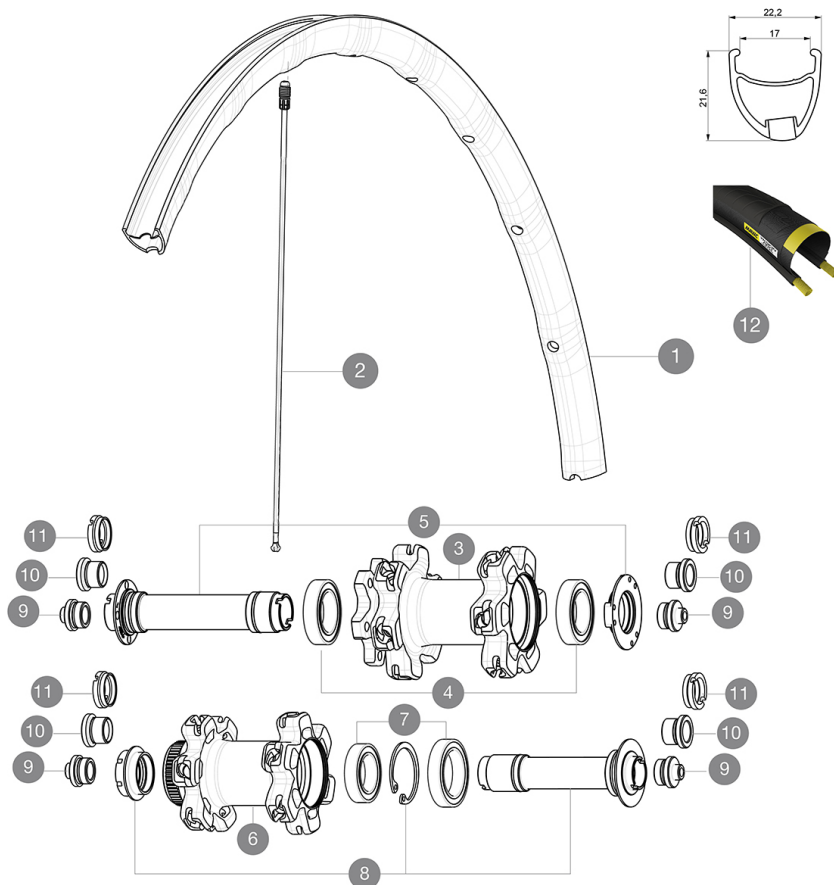
1  
2017  
FRONT

CATÉGORIE ASTM A 2 : route et tout-terrain avec des sauts de moins de 15 Å cm  
Pour optimiser la longévité des roues, Mavic recommande un poids maximal supporté par les roues de 120kg poids du vélo inclus  
Dimensions de pneu recommandées : 25 Å 32 Å mm  
Pression max. : 25 Å mm 7,7 Å bars - 110 Å PSI

## RÉFÉRENCES ROUES

F70931 KsyProD6B17Ft12x100

F70971 KsyProDCL17Ft12x100



## JANTES



&nbsp;

1 V2407110 KIT FRONT RIM KSYRIUM PRO DISC 17C

## RAYONS

2 V2272501 12 FRT + REAR NON-DRIVE SIDE SPOKES 291,5mm KSYRIUM PRO ALLR

## MOYEURS

3 N/A CORPS DE MOYEU  
4 99688601 BEARING KIT 9/15 DCL HUB 20x32x7 6804 + 25x37x7 6805  
5 V2252301 MY16 FRONT AXLE ROAD DISC 9/12/15 INT  
6 N/A CORPS DE MOYEU  
7 99688501 KIT ROULEMENT MOYEU 9/15 D6T  
8 V2252401 MY16 FRONT AXLE ROAD DISC 9/12/15 CENTER LOCK

## PNEUMATIQUES




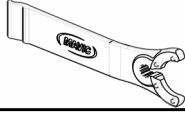
12 37805325 Yksion Pro Griplink White 25

## ADAPTATEURS

9 B4104301 9mm FT road Axle Adapters 16  
10 B4104401 15mm FT Road Axle Adapters 16  
11 B4104201 12mm FT road Axle Adapters 16

# MAVIC Ksyrium Pro Disc

## LIVRE AVEC

|  |   |
|--|---|
| Adaptateurs avant 12Å mm<br>(B4104201)<br>1  |  |
| Adaptateurs arriÅre 12x142Å mm pour Instant Drive 360<br>(B49 896 01 pour ID360 6T, B49 899 01 pour ID360 CL)<br>1 |  |
| Vis spÅcifiques pour disque<br>(308 719 01)<br>Pack of 6   |  |
| ClÅ de rÅglage multifonction<br>(325 423 01)<br>1  |  |
| Guide utilisateur  |   |

## COMPATIBILITE

|   |  |
|---|--|
| Roue libreÅ : Shimano/Sram, convertible en Campagnolo et XD-R avec des corps de roue libre optionnels                                 |  |
| Axe avantÅ : axe traversant de 12 mm convertible en 15Å mm ou en serrage rapide avec les adaptateurs optionnels                       |  |
| Axe arriÅreÅ : axe traversant de 12Å mm, convertible en blocage rapide avec des adaptateurs optionnels (non disponibles en Allemagne) |  |

## SpÅcifications

### JANTES

- MatÅriauÅ : Maxtal
  - HauteurÅ : 26Å mm, asymÅtrique
  - RaccordÅ : SUP
  - PerÅageÅ : Fore
- Profil spÅcifique pour frein Å disque
- RÅduction du poidsÅ : ISM 4D
  - DiamÅtre du trou de valveÅ : 6,5 mm
  - PneumatiqueÅ : pneu
  - Largeur interneÅ : 17Å mm
  - Dimension ETRTOÅ : 622x17C

### RAYONS

- MatÅriauÅ : Zicral
- FormeÅ : droits, Ålyptiques
- ÅcrousÅ : aluminium intÅgrÅ© Fore
- NombreÅ : 24 Å lÅ avant et Å lÅ arriÅre
- RayonnageÅ : avant croisÅs par 2, arriÅre Isopulse

### MOYEUX

- Corps avant et arriÅreÅ : aluminium
  - MatÅriau de lÅxeÅ : aluminium
- Roulements Å cartouche Åtanches rÅglables
- Roue-libreÅ : Instant Drive 360
  - AvantÅ : Blocage rapide, compatible 12x100 et 15x100
  - ArriÅreÅ : compatible blocage rapide, 12x142 et 12x135

### VERSIONS

- ColorisÅ : Noir uniquement
- Standard de disqueÅ : 6Å trous ou Center LockÅ©

### POIDS ROUES

Poids roue 730