

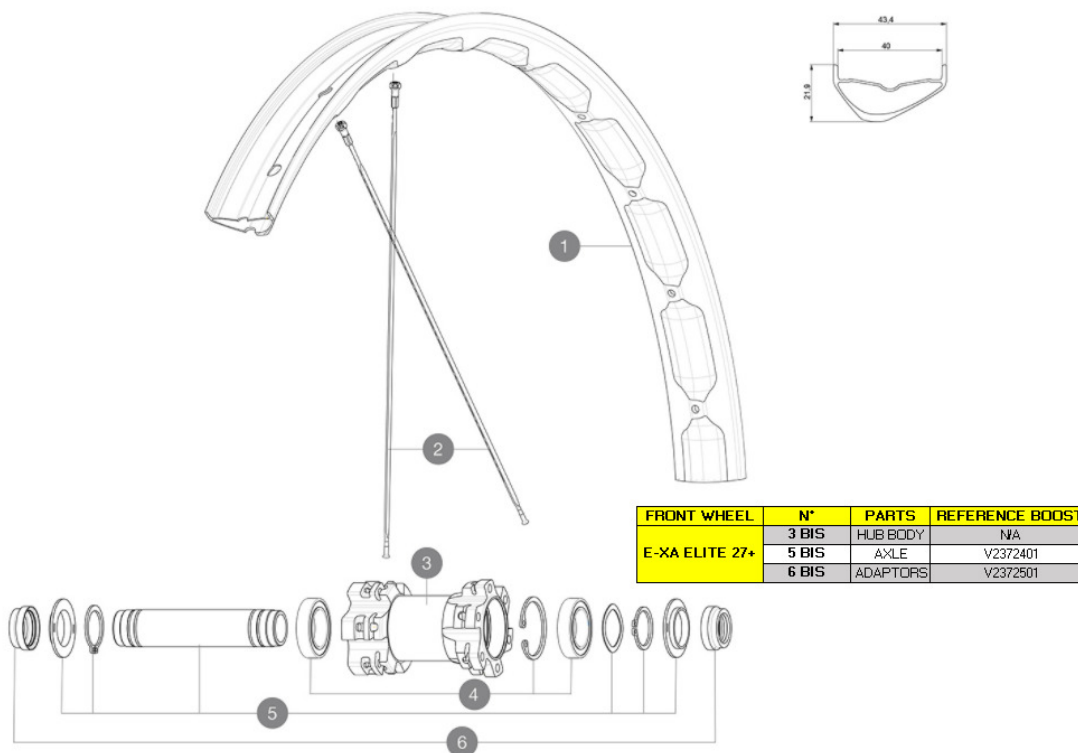
CATÉGORIE ASTM 3A : CROSS-COUNTRY ET TRAIL

Pour optimiser la longévité des roues, Mavic recommande un poids maximal supporté par les roues de 120kg poids du vélo inclus

Dimensions de pneus recommandés : 65mm à 81mm (2,5 à 3,2 pouces)

## RÉFÉRENCES ROUES

F76181 E-Xa Elite 27+ Bst Ft NT



## JANTES



&nbsp;::

1	V2319115 V3700101	KIT FRONT/REAR RIM E-XA/XA ELITE 27,5"+ 40 TSS 43mm UST Tape For 40mm Wide Rims
---	----------------------	--

## RAYONS

2	V3666501	KIT 12 FRT/NDS AKSIUM ELITE UST Disc 650B FLAT SPOKE 277mm +
2	V2386201	KIT 12 FRT/REAR E-XA/XA ELITE 27,5" BLACK NIPPLES - white s

## MOYEUR

3	N/A	CORPS DE MOYEU
	N/A	CORPS DE MOYEU
4	99688501	KIT ROULEMENT MOYEU 9/15 D6T
5	V2372001	KIT FRONT AXLE MTB L1 QRM AUTO BOOST 15x110mm
	V2372401	KIT 110mm AXLE QRM AUTO MTB > 2019
7	V2372701	QRM AUTO FRONT AXLE ASSEMBLY KIT > 2018

## OPTIONS

V2650301 TorqueCapsAdaptMTB QRM Auto Ft

## ADAPTATEURS

6	V2390801	KIT 2 FORK RESTS FRONT AXLE MTB QRM AUTO
	V2372501	15mm MTB Axle Cap QRM Auto From 2019
	99694101	2 REDUCTEURS 15/9mm

**MAVIC E-XA Elite 27+****LIVRE AVEC**

Valve UST et accessoires (129 838 01)	
Fond de jante tubeless	
Guide utilisateur	

**COMPATIBILITE**

Roue libre : Shimano/Sram ou XD	
---------------------------------	--

**Spécifications****JANTES**

- **Matériau** : Aluminium S6000
- **Raccord** : SUP
- **Perçage** : traditionnel
- **Réduction du poids** : ISM
- **Diamètre du trou de valve** : 6,5 mm
- **Pneumatique** : UST Tubeless et tubetype
- **Largeur interne** : 40 mm
- **Dimension ETRTO 27,5"** : 584x25TSS

Utiliser avec le fond de jante tubeless Mavic

**RAYONS**

- **Matériau** : acier
- **Forme** : droits, lyptiques
- **Nombre** : 24 à l'avant et à l'arrière
- **Rayonnage** : avant et arrière croisés par 2

**MOYEUX**

- **Corps avant et arrière** : aluminium
  - **Matériau de l'axe** : aluminium
- Roulements à cartouche à tanche réglage automatique (QRM Auto)
- **Roue-libre** : ITS-4 QRM Auto en alliage

**VERSIONS**

- **Coloris** : Noir uniquement
- **Standard de disque** : 6 trous uniquement
- **Hub width** : Boost only (front 110, rear 148)

**POIDS ROUES**

940