

# MAVIC Comete Pro Carbon Disc

CATÉGORIE ASTM 1 : route uniquement

Pour optimiser la longévité des roues, Mavic recommande un poids maximal supporté par les roues de 120kg poids du vélo inclus

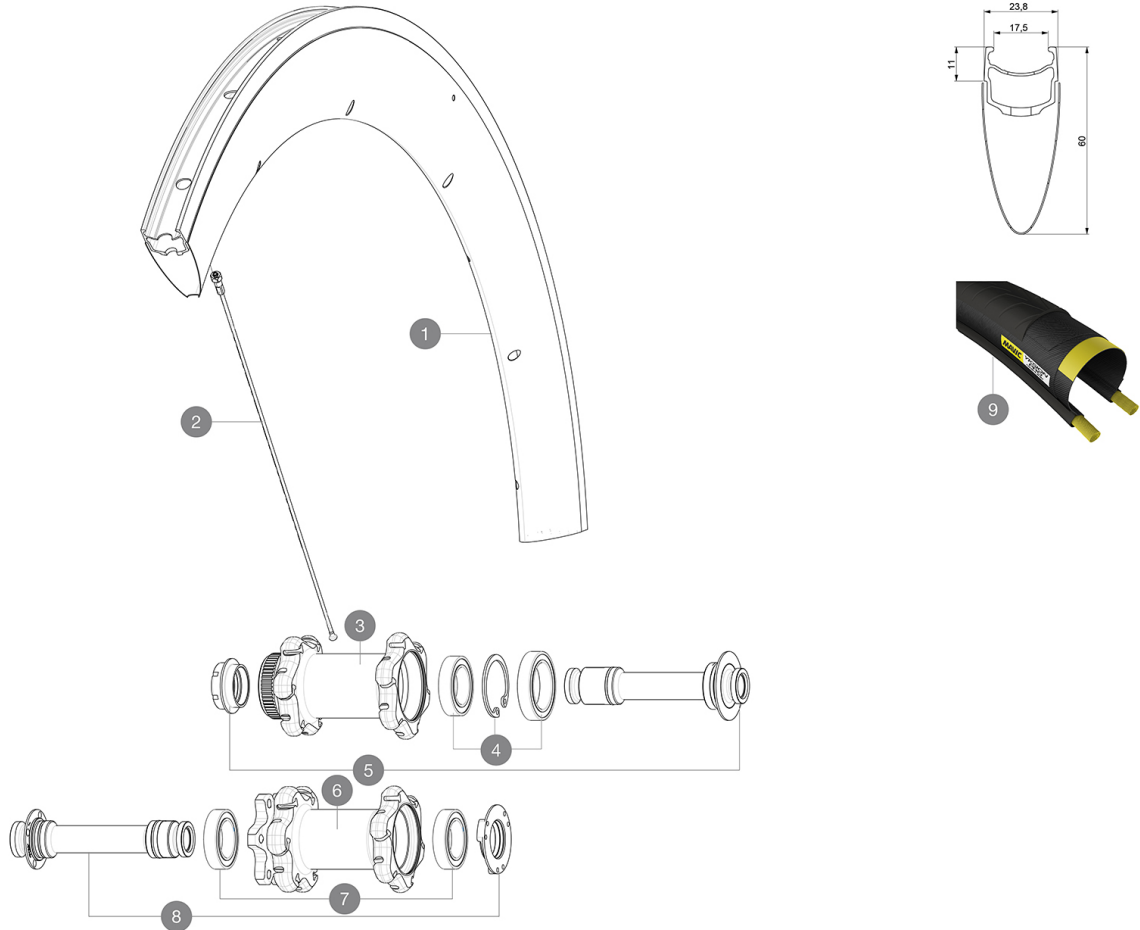
Dimensions de pneu recommandées : 25 Å 32Å mm

Pression max. : 23 mm 8,7 bars - 125 PSI, 25/28 mm 7,7 bars - 110 PSI

## RÉFÉRENCES ROUES

F76241 ComProCD6B12x100FISV

F76291 ComProCDCL12x100FISV



## JANTES



&nbsp;:

1 V2732210 KIT FRONT RIM COMETE PRO CARBON DISC

## RAYONS

2 V2279701 KIT 12 FT/NDS COMETE PRO CARB DISC SPK 294mm - while stock I  
2 V3662101 KIT 12 FRT/NDS COMETE PRO CARBON Disc BUTTED AERO STAINLESS

## MOYEURS

3 N/A CORPS DE MOYEU  
4 99688601 BEARING KIT 9/15 DCL HUB 20x32x7 6804 + 25x37x7 6805  
5 V2390701 KIT FRONT 12mm AXLE QRM+ CL  
6 N/A CORPS DE MOYEU  
7 V2560401 KIT ID360 2 BEARINGS 17x28x7 + CIRCLIP + WAVED WASHER (QRM A  
8 V2390601 KIT FRONT 12mm AXLE QRM+ 6B

## OPTIONS

V2252401 MY16 FRONT AXLE ROAD DISC 9/12/15 CENTER LOCK  
V2252301 MY16 FRONT AXLE ROAD DISC 9/12/15 INT

## PNEUMATIQUES

9 37805325 Yksion Pro GripLink White 25

## ADAPTATEURS

B4104401 15mm FT Road Axle Adapters 16  
V2680301 Kit Ft Road Adapter 12 >> 9mm

# MAVIC Comete Pro Carbon Disc

## LIVRE AVEC

|   |  |
|---|--|
| Adaptateurs pour blocage rapide avant<br>(996 941 01 pour VTT ou B41 043 01 pour route) |  |
| Adaptateurs arrière QR pour Instant Drive 360<br>(B49 894 01)                           |  |
| Fond de jante   |  |
| Fond de jante   |  |
| Clé de réglage multifonction<br>(325 423 01)  |  |
| Clé de réglage multifonction<br>(325 423 01)  |  |
| Guide utilisateur   |  |
| Guide utilisateur   |  |

## COMPATIBILITE

|  |  |
|--|--|
| Roue libre : Shimano/Sram, convertible en Campagnolo et XD-R avec des corps de roue libre optionnels   |  |
| Roue libre : Shimano/Sram, convertible en Campagnolo et XD-R avec des corps de roue libre optionnels   |  |
| Axe AV : traversant 12mm. Optionnel : convertible en serrage rapide avec les adaptateurs adhésifs, ou en 15mm avec le remplacement de l'axe complet. |  |
| Axe avant : axe traversant de 12 mm, convertible en blocage rapide avec les adaptateurs inclus. Convertible en 15 mm en remplaçant l'axe traversant. |  |
| Axe arrière : axe traversant de 12 mm, convertible en blocage rapide avec des adaptateurs optionnels (non disponibles en Allemagne)                  |  |
| Axe arrière : axe traversant de 12 mm, convertible en blocage rapide avec les adaptateurs inclus   |  |

## Spécifications

### JANTES

- Matériau : Mxal et carbone 12K
- Matériau : Mxal et carbone 12K
- Hauteur : 60 mm
- Hauteur : 60 mm
- Raccord : SUP
- Raccord : SUP
- Perçage : traditionnel
- Perçage : traditionnel

Profil spécifique pour frein à disque

Profil spécifique pour frein à disque

- Réduction du poids : ISM
- Réduction du poids : ISM
- Diamètre du trou de valve : 6,5 mm
- Diamètre du trou de valve : 6,5 mm
- Pneumatique : pneu
- Pneumatique : pneu
- Largeur interne : 17 mm
- Largeur interne : 17 mm
- Dimension ETRTO : 622x17C
- Dimension ETRTO : 622x17C

### RAYONS

- Matériau : acier
- Matériau : acier
- Forme : droits, aérodynamiques, rétreints
- Forme : droits, aérodynamiques, rétreints
- Ancrage : aluminium, ABS
- Ancrage : aluminium, ABS
- Nombre : 24 à l'avant et à l'arrière
- Nombre : 24 à l'avant et à l'arrière
- Rayonnage : avant croisés par 2, arrière Isopulse
- Rayonnage : avant croisés par 2, arrière Isopulse

### MOYEURS

- Corps avant et arrière : aluminium
- Corps avant et arrière : aluminium
- Matériau de l'axe : aluminium
- Matériau de l'axe : aluminium
- Avant : roulements à cartouche à tanche réglables (QRM+), Arrière : roulements à cartouche à tanche à réglage automatique (QRM Auto)
- Avant : roulements à cartouche à tanche réglables (QRM+), Arrière : roulements à cartouche à tanche à réglage automatique (QRM Auto)
- Roue-libre : Instant Drive 360
- Roue-libre : Instant Drive 360
- Avant : blocage rapide, compatible 12x100 et 15x100
- Arrière : Attache rapide, compatible 12x142 et 12x135

### VERSIONS

- Coloris : Noir uniquement
- Standard de disque : 6 trous ou Center Lock
- Standard de disque : Center Lock(R) uniquement

### POIDS ROUES

885