

MAVIC Crossmax Pro Carbon

1
2019
FRONT

CATÉGORIE ASTM 3A : CROSS-COUNTRY ET TRAIL

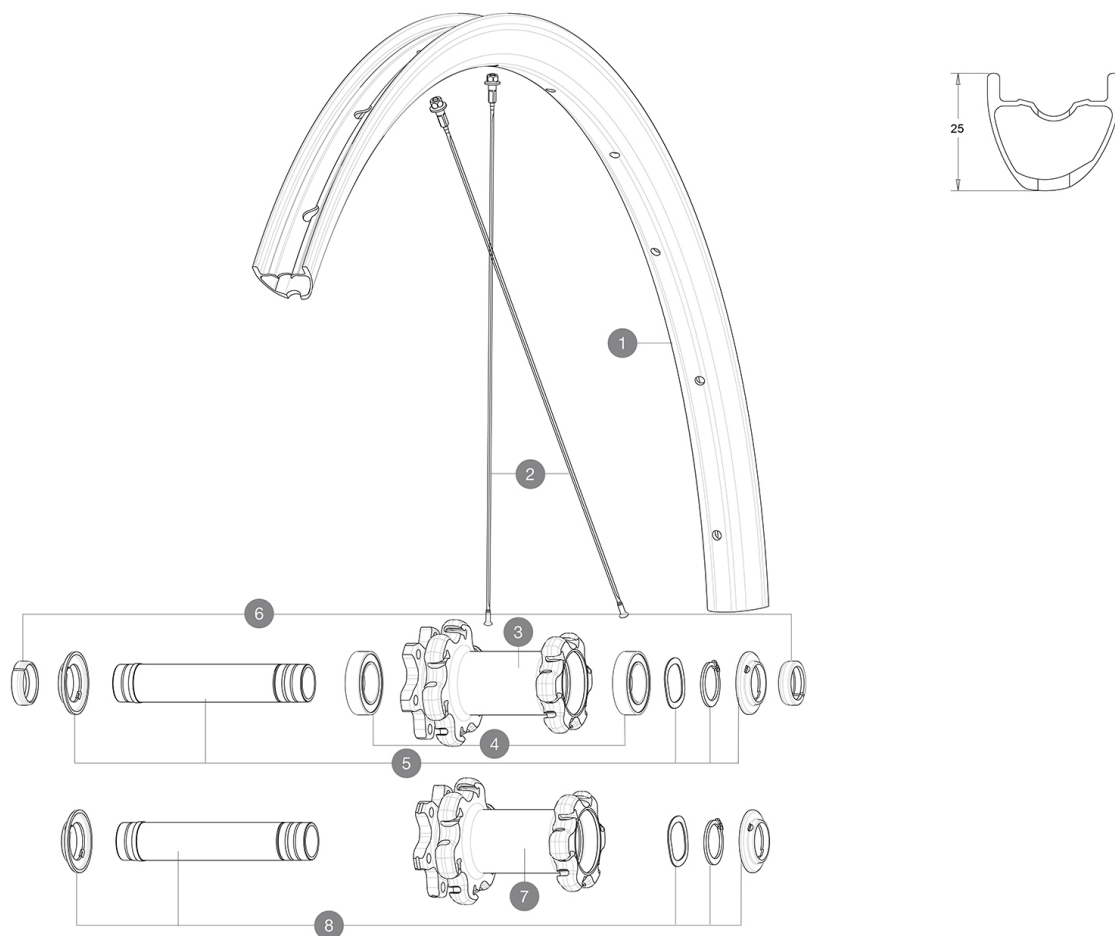
Pour optimiser la longévité des roues, Mavic recommande un poids maximal supporté par les roues de 120kg poids du vélo inclus

Dimensions de pneus recommandés : 46 à 64 mm à l'avant et 36 à 64 mm à l'arrière

RÉFÉRENCES ROUES

F81161 XmaxProCarb 27,5 19 Ft Boost

F81151 XmaxProCarb 27,5 19 Ft



JANTES



 :

1	V3763810	KIT FRONT RIM CROSSMAX PRO CARBON 27,5" 19
	V2700101	UST Tape 28mm for 25 to 27mm wide rims

RAYONS

2	V3821701	KIT 12 FRT/REAR CROSSMAX PRO CARBON 27,5" EXTRA FLAT SPOKE
---	----------	--

MOYEURS

3	N/A	CORPS DE MOYEU
4	V2500901	KIT BEARINGS 18x30x7 + WAVED WASHER + CLIP
5	V2372301	KIT 100mm AXLE QRM AUTO MTB > 2019
7	N/A	CORPS DE MOYEU
8	V2372401	KIT 110mm AXLE QRM AUTO MTB > 2019

OPTIONS


V2374401	TORQUE CAPS 15*31 Adapter MTB QRM Auto > 2019 Frt HUB
----------	---

ADAPTATEURS

6	V2372501	15mm MTB Axle Cap QRM Auto From 2019
	99694101	2 REDUCTEURS 15/9mm

MAVIC Crossmax Pro Carbon

LIVRE AVEC

Adaptateurs BR avant (roue non Boost)	
Adaptateurs AR arrière (roue non Boost)	
Valve UST et accessoires (129 838 01)	
Fond de jante tubeless	
Clé de réglage multifonction (325 423 01)	
Guide utilisateur	

COMPATIBILITE

Roue libre : Shimano/Sram ou XD	
Axe avant : axe traversant de 15 mm convertible en blocage rapide avec des adaptateurs (fournis avec les roues non Boost)	
Axe arrière : axe traversant de 12 mm convertible en blocage rapide avec des adaptateurs (fournis avec les roues non Boost)	
Roue libre : Shimano Micro Spline	

Spécifications

JANTES

- **Matériau** : 100 % fibre de carbone unidirectionnelle
 - **Perçage** : traditionnel
 - **Diamètre du trou de valve** : 6,5 mm
 - **Pneumatique** : UST Tubeless et tubetype
 - **Largeur interne** : 23 mm
 - **Dimension ETRTO 27,5"** : 584x23TSS
 - **Dimension ETRTO 29"** : 622x23TSS
- Profil sans crochets
Utiliser avec le fond de jante tubeless Mavic

RAYONS

- **Matériau** : acier
- **Forme** : droits, plats, treints
- **Nombre** : 24 à l'avant et à l'arrière
- **Rayonnage** : avant et arrière croisés par 2

MOYEUX

- **Corps avant et arrière** : aluminium
 - **Matériau de l'axe** : aluminium
- Roulements à cartouche à tanche à réglage automatique (QRM Auto), à l'avant et à l'arrière
- **Roue libre** : Instant Drive 360

VERSIONS

- **Standard de disque** : 6 trous uniquement
- **Largeur du moyeu** : Boost (avant 110, arrière 148) ou Non-Boost (avant 100, arrière 135/142)
- **Roue libre** : Shimano/Sram ou XD

POIDS ROUES

Weight Front 27.5": 680
Weight Front 29": 700