

CATÉGORIE ASTM 1 : route uniquement

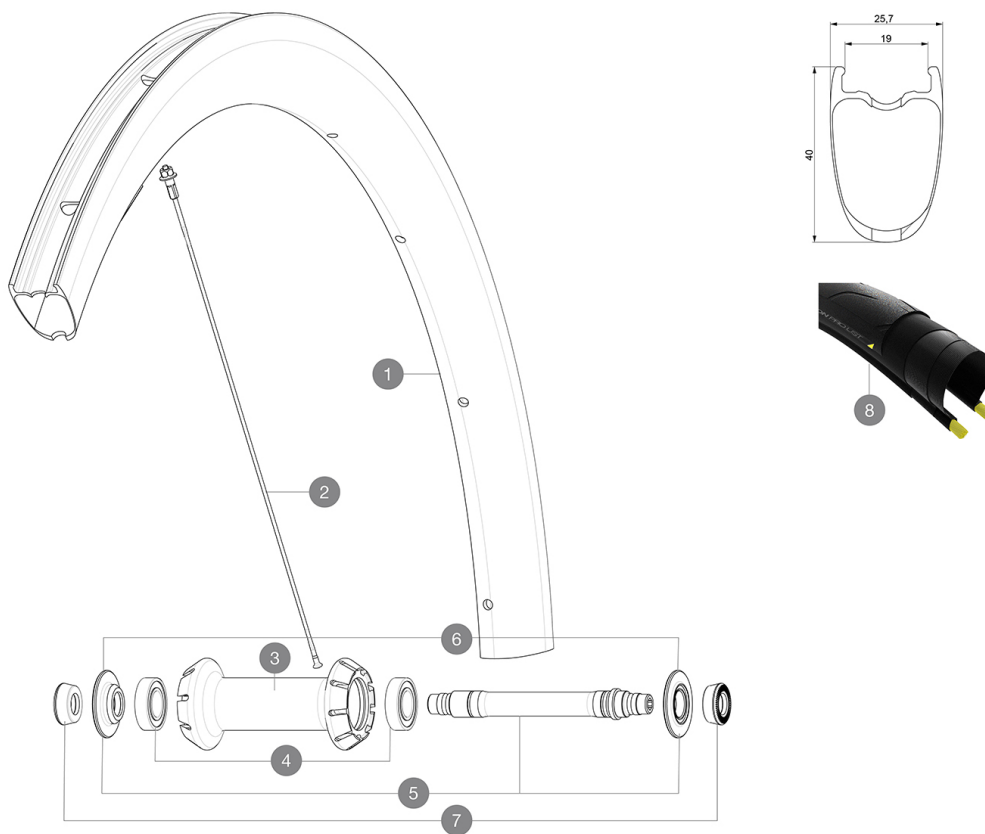
Pour optimiser la longévité des roues, Mavic recommande un poids maximal supporté par les roues de 120kg poids du vélo inclus

Dimensions de pneus recommandés : 25 Å 32 mm

Pression max. : se référer aux indications sur la roue et le pneu. Si elles sont différentes, choisir la plus faible.

RÉFÉRENCES ROUES

F89371 CosProCarbSLUST TDF2 Ft



JANTES



 :

| | | |
|---|----------------------|--|
| 1 | V4090710 V3720101 | KIT FRONT RIM COSMIC PRO CARBON SL UST TdF 20 while stock la 25mm UST Tape for 19 to 22mm Road Rims |
|---|----------------------|--|

RAYONS

| | | |
|---|----------|--|
| 2 | V3662201 | KIT 12 FRT COSMIC PRO CARB SL T/C/UST & NDS CPC SL BUTTED AE |
|---|----------|--|

MOYEURS


| | | |
|---|----------|---|
| 3 | N/A | CORPS DE MOYEU |
| 4 | M40078 | ROULEMENTS MOYEU AVT 6901 |
| 5 | 30870001 | FRONT AXLE ROAD RIM BRAKING QRM + |
| 6 | V2252501 | FRONT SETTING NUT & DUST PROTECTOR MY16 |

ADAPTATEURS

| | | |
|---|----------|--|
| 7 | 35117301 | FRONT OR REAR FORK REST KIT R-SYS 2013 |
|---|----------|--|

MAVIC Cosmic Pro Carbon SL TDF

LIVRE AVEC

| | |
|--|---|
| Liquide pr ventif Mavic (roue arri re) (355 466 01) | |
| Blocages rapides BR601 titane (323 485 01 avant, 323 486 01 arri re) | |
| Seringue pour liquide pr ventif | |
| Patins de frein carbone (V24 603 01 Shimano/Sram, V24 604 01 Campagnolo) | |
| Valve UST et accessoires (129 838 01) |  |
| Fond de jante tubeless | |
| Cl  de r glage multifonction (325 423 01) | |
| Guide utilisateur | |

COMPATIBILITE

| | |
|--|--|
| Roue libre : Shimano/Sram, convertible en Campagnolo et XD-R avec des corps de roue libre optionnels | |
| Axe avant : Blocage rapide uniquement | |
| Axe arri re : Blocage rapide uniquement | |

Sp cifications

JANTES

- **Mat riau** : Mat riau carbone tress  3K
 - **Hauteur** : 40 mm
 - **Perforage** : traditionnel
 - **Surface de freinage** : carbone avec technologie iTgMAX
 - **Diam tre du trou de valve** : 6,5 mm
 - **Pneumatique** : UST Tubeless et tubetype
 - **Largeur interne** : 19 mm
 - **Dimension ETRTO** : 622x19TC ROUTE
- Utiliser avec le fond de jante tubeless Mavic

RAYONS

- **Mat riau** : acier
- **Forme** : droits, a rodynamiques, r treints
- **Recous** : aluminium, ABS
- **Nombre** : 18     avant, 24     arri re
- **Rayonnage** : avant radial, arri re Isopulse

MOYEUX

- **Corps avant et arri re** : aluminium
- **Mat riau de l'axe** : aluminium
- **Avant** : roulements   cartouche  tanche r glables (QRM+), Arri re roulements   cartouche  tanche   r glage automatique (QRM Auto)
- **Roue libre** : Instant Drive 360

VERSIONS

- **Coloris** : Noir uniquement

POIDS ROUES

665