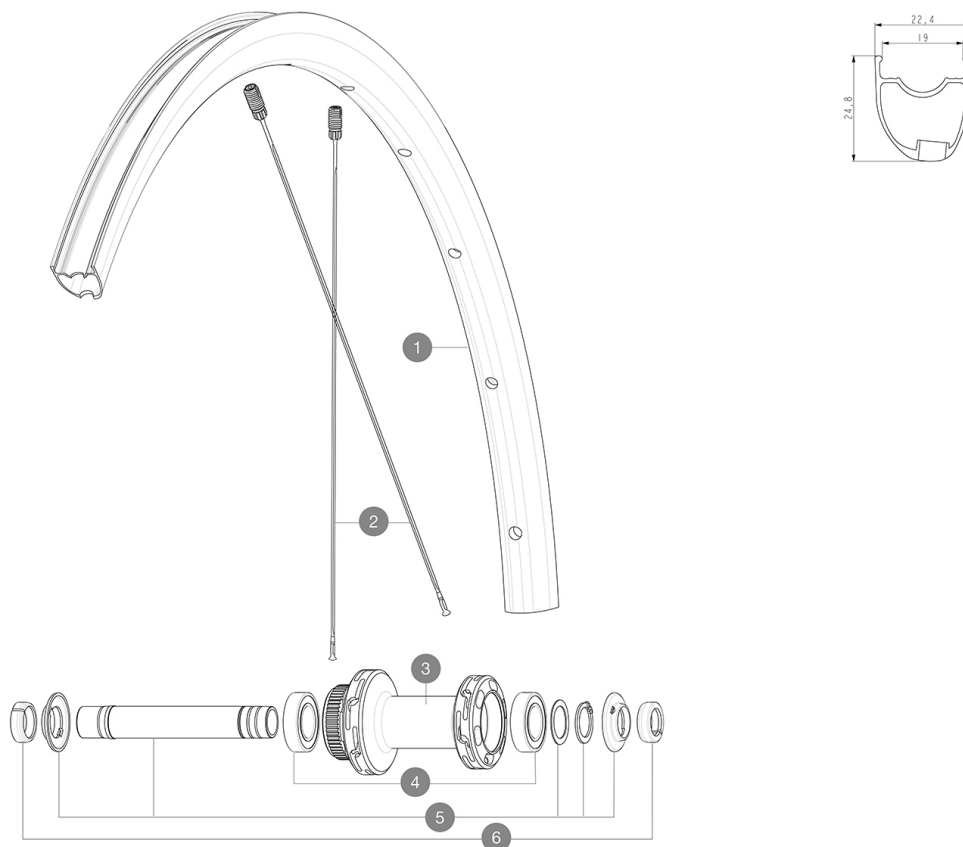


CATÉGORIE ASTM A 24 : route et chemins, sauts d'une hauteur inférieure à 15 cm
 Taille minimale du pneu: largeur 23mm - pression max. 6.75Bar/97PSI
 Pour optimiser la longévité des roues, Mavic recommande que le poids maximal supporté par les roues ne dépasse pas 120 kg, poids du vélo inclus
 Tailles de pneus recommandées : entre 25 et 32 mm
 Pression max. : se référer aux indications sur la roue et le pneu. Si elles sont différentes, choisir la plus faible
 Maximum tyre pressure: 6.75bar/97PSI with a 23mm tyre - 3.8bar/55PSI with a 62mm tyre
 Taille maximale du pneu: largeur 62mm - pression max. 3.8Bar/55PSI

RÉFÉRENCES ROUES

F90231 KSYRIUM S CL 700 12x100



JANTES



&NBSP::

1 V4093410 Kit Front rim Ksyrium S Disc

RAYONS

2 V4163501 Kit 12 Front/Rear Ksyrium S Disc butted spoke 294mm M7/7

MOYEURS

3 N/A CORPS DE MOYEU
 4 M40129 KIT 2 BEARINGS 6902 15x28x7
 5 V2373301 KIT QRM AUTO FRONT AXLE 12mm > 2019

ADAPTATEURS

6 V2680501 12mm Road Axle Cap QRM Auto
 V2680301 Kit Ft Road Adapter 12 >> 9mm

LIVRE AVEC

Liquide prÃ©ventif Mavic (roue arriÃ©re) (355 466 01)	
Guide utilisateur	
Adaptateurs blocage rapide avant (996Ã 941Ã 01 pour VTT ou B41Ã 043Ã 01 pour route)	
Adaptateurs blocage rapide avant (996Ã 941Ã 01 pour VTT ou B41Ã 043Ã 01 pour route)	
Adaptateurs blocage rapide avant (996Ã 941Ã 01 pour VTT ou B41Ã 043Ã 01 pour route)	
Adaptateurs blocage rapide avant (996Ã 941Ã 01 pour VTT ou B41Ã 043Ã 01 pour route)	
Adaptateurs arriÃ©re blocage rapide pour InstantÃ DriveÃ 360 (B49Ã 894 01)	
Adaptateurs arriÃ©re blocage rapide pour InstantÃ DriveÃ 360 (B49Ã 894 01)	
Adaptateurs arriÃ©re blocage rapide pour InstantÃ DriveÃ 360 (B49Ã 894 01)	
Adaptateurs arriÃ©re blocage rapide pour InstantÃ DriveÃ 360 (B49Ã 894 01)	
Valve et accessoires UST (129Ã 838 01)	
Valve et accessoires UST (129Ã 838 01)	
Valve et accessoires UST (129Ã 838 01)	
Valve et accessoires UST (129Ã 838 01)	
ClÃ© multifonction (livrÃ©e avec la roue arriÃ©re) (325Ã 423 01)	
ClÃ© multifonction (livrÃ©e avec la roue arriÃ©re) (325Ã 423 01)	
Guide utilisateur	
Guide utilisateur	

COMPATIBILITE

Roue libreÃ : Roue libreÃ : Shimano/Sram, convertible en Campagnolo et XD-R avec des corps de roue libre en option	
Roue libreÃ : Roue libreÃ : Shimano/Sram, convertible en Campagnolo et XD-R avec des corps de roue libre en option	
Roue libreÃ : Roue libreÃ : Shimano/Sram, convertible en Campagnolo et XD-R avec des corps de roue libre en option	
Axe avantÃ : axe traversant 12Ã xÃ 100, conversion facile en blocage rapide avec les adaptateurs fournis. Incompatible avec les axes traversants de 15Ã mm	
Axe avantÃ : axe traversant 12Ã xÃ 100, conversion facile en blocage rapide avec les adaptateurs fournis. Incompatible avec les axes traversants de 15Ã mm	
Axe avantÃ : axe traversant 12Ã xÃ 100, conversion facile en blocage rapide avec les adaptateurs fournis. Incompatible avec les axes traversants de 15Ã mm	
Axe arriÃ©reÃ : axe traversant de 12Ã mm, convertible en blocage rapide au moyen des adaptateurs fournis	
Axe arriÃ©reÃ : axe traversant de 12Ã mm, convertible en blocage rapide au moyen des adaptateurs fournis	
Corps de roue libre: convertible SRAM XD route (kit V2580101 vendu sÃ©parement)	
Corps de roue libre: convertible SRAM XD route (kit V2580101 vendu sÃ©parement)	
Axe arriÃ©reÃ : axe traversant de 12Ã mm, convertible en blocage rapide au moyen des adaptateurs fournis	
Corps de roue libre: convertible SHIMANO HG light route (kit V3850101 vendu sÃ©parement)	
Corps de roue libre: convertible SHIMANO HG light route (kit V3850101 vendu sÃ©parement)	
Corps de roue libre: convertible SHIMANO MS (kit V3990101 vendu sÃ©parement)	
Corps de roue libre: convertible SHIMANO MS (kit V3990101 vendu sÃ©parement)	
Corps de roue libre: convertible CAMPAGNOLO ED (kit V3440101 vendu sÃ©parement)	
Corps de roue libre: convertible CAMPAGNOLO ED (kit V3440101 vendu sÃ©parement)	