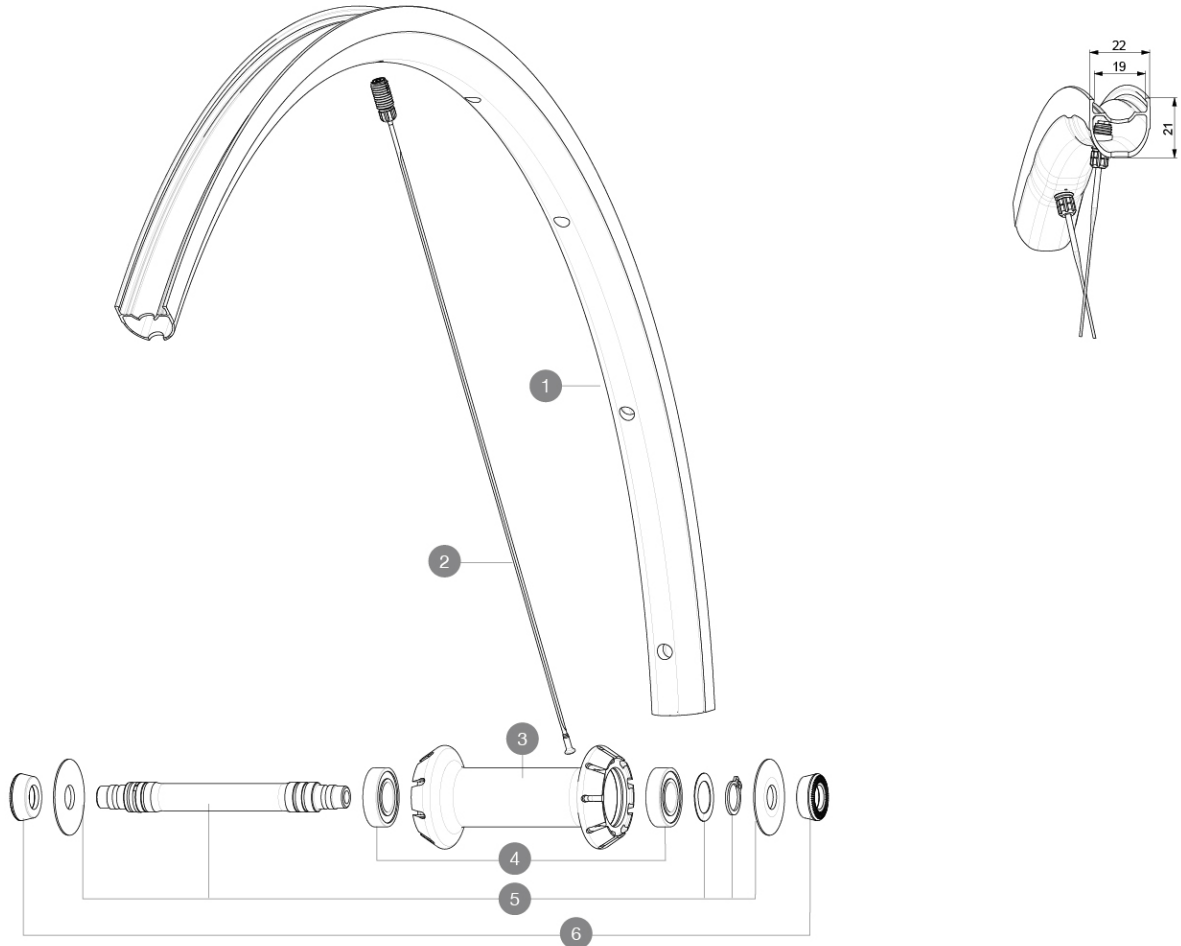


**MAVIC KSYRIUM SL**

CATÉGORIE ASTM 2A : route et chemins, sauts d'une hauteur inférieure à 15 cm  
 Taille minimale du pneu: largeur 23mm - pression max. 6.75Bar/97PSI  
 Pour optimiser la longévité des roues, Mavic recommande que le poids maximal supporté par les roues ne dépasse pas 120 kg, poids du vélo inclus  
 Tailles de pneus recommandées : entre 25 et 32 mm  
 Pression max. : se référer aux indications sur la roue et le pneu. Si elles sont différentes, choisir la plus faible  
 Maximum tyre pressure: 6.75bar/97PSI with a 23mm tyre - 3.8bar/55PSI with a 62mm tyre  
 Taille maximale du pneu: largeur 62mm - pression max. 3.8Bar/55PSI

**RÉFÉRENCES ROUES**

F90251 KSYRIUM SL RB 700 QR

**JANTES**

&amp;nbsp;:

1	V4094110	Kit Front rim Ksyrium SL RB
---	----------	-----------------------------

**RAYONS**

2	V4164301	Kit 9 front Ksyrium SL butted aero spoke 289mm M7/7
---	----------	---

**MOYEUR**

3	N/A	CORPS DE MOYEU
4	M40078	ROULEMENTS MOYEU AVT 6901
5	V2375801	Kit front axle RB for QRM auto hub + hoobster + wave washer

**ADAPTATEURS**

6	35117301	FRONT OR REAR FORK REST KIT R-SYS 2013
---	----------	--

# MAVIC KSYRIUM SL

## LIVRE AVEC

Guide utilisateur	
Liquide pr <sup>o</sup> ventif Mavic (roue arri <sup>e</sup> re) (355 466 01)	
Blocages rapides <sup>o</sup> BR301 (V24 <sup>o</sup> 501 <sup>o</sup> 01 avant, V24 <sup>o</sup> 502 <sup>o</sup> 01 arri <sup>e</sup> re)	
Blocages rapides <sup>o</sup> BR301 (V24 <sup>o</sup> 501 <sup>o</sup> 01 avant, V24 <sup>o</sup> 502 <sup>o</sup> 01 arri <sup>e</sup> re)	
Blocages rapides <sup>o</sup> BR301 (V24 <sup>o</sup> 501 <sup>o</sup> 01 avant, V24 <sup>o</sup> 502 <sup>o</sup> 01 arri <sup>e</sup> re)	
Blocages rapides <sup>o</sup> BR301 (V24 <sup>o</sup> 501 <sup>o</sup> 01 avant, V24 <sup>o</sup> 502 <sup>o</sup> 01 arri <sup>e</sup> re)	
Blocages rapides <sup>o</sup> BR301 (V24 <sup>o</sup> 501 <sup>o</sup> 01 avant, V24 <sup>o</sup> 502 <sup>o</sup> 01 arri <sup>e</sup> re)	
Valve et accessoires UST (129 <sup>o</sup> 838 01)	
Valve et accessoires UST (129 <sup>o</sup> 838 01)	
Valve et accessoires UST (129 <sup>o</sup> 838 01)	
Valve et accessoires UST (129 <sup>o</sup> 838 01)	
Cl <sup>o</sup> multifonction (livr <sup>o</sup> e avec la roue arri <sup>e</sup> re) (325 <sup>o</sup> 423 01)	
Guide utilisateur	
Guide utilisateur	
Guide utilisateur	
Guide utilisateur	
Valve et accessoires UST (129 <sup>o</sup> 838 01)	

## COMPATIBILITE

Roue libre <sup>o</sup> : Roue libre <sup>o</sup> : Shimano/Sram, convertible en Campagnolo et XD-R avec des corps de roue libre en option	
Roue libre <sup>o</sup> : Roue libre <sup>o</sup> : Shimano/Sram, convertible en Campagnolo et XD-R avec des corps de roue libre en option	
Roue libre <sup>o</sup> : Roue libre <sup>o</sup> : Shimano/Sram, convertible en Campagnolo et XD-R avec des corps de roue libre en option	
Axe avant <sup>o</sup> : Blocage rapide uniquement	
Axe avant <sup>o</sup> : Blocage rapide uniquement	
Axe avant <sup>o</sup> : Blocage rapide uniquement	
Axe arri <sup>e</sup> re <sup>o</sup> : Blocage rapide uniquement	
Corps de roue libre: convertible SRAM XD route (kit V2580101 vendu s <sup>o</sup> parement)	
Axe arri <sup>e</sup> re <sup>o</sup> : Blocage rapide uniquement	
Corps de roue libre: convertible SRAM XD route (kit V2580101 vendu s <sup>o</sup> parement)	
Axe arri <sup>e</sup> re <sup>o</sup> : Blocage rapide uniquement	
Corps de roue libre: convertible SHIMANO HG light route (kit V3850101 vendu s <sup>o</sup> parement)	
Corps de roue libre: convertible SHIMANO HG light route (kit V3850101 vendu s <sup>o</sup> parement)	
Corps de roue libre: convertible SHIMANO MS (kit V3990101 vendu s <sup>o</sup> parement)	
Corps de roue libre: convertible SHIMANO MS (kit V3990101 vendu s <sup>o</sup> parement)	
Corps de roue libre: convertible CAMPAGNOLO ED (kit V3440101 vendu s <sup>o</sup> parement)	
Corps de roue libre: convertible CAMPAGNOLO ED (kit V3440101 vendu s <sup>o</sup> parement)	
Corps de roue libre: convertible CAMPAGNOLO N3W (kit V4270101 vendu s <sup>o</sup> parement)	