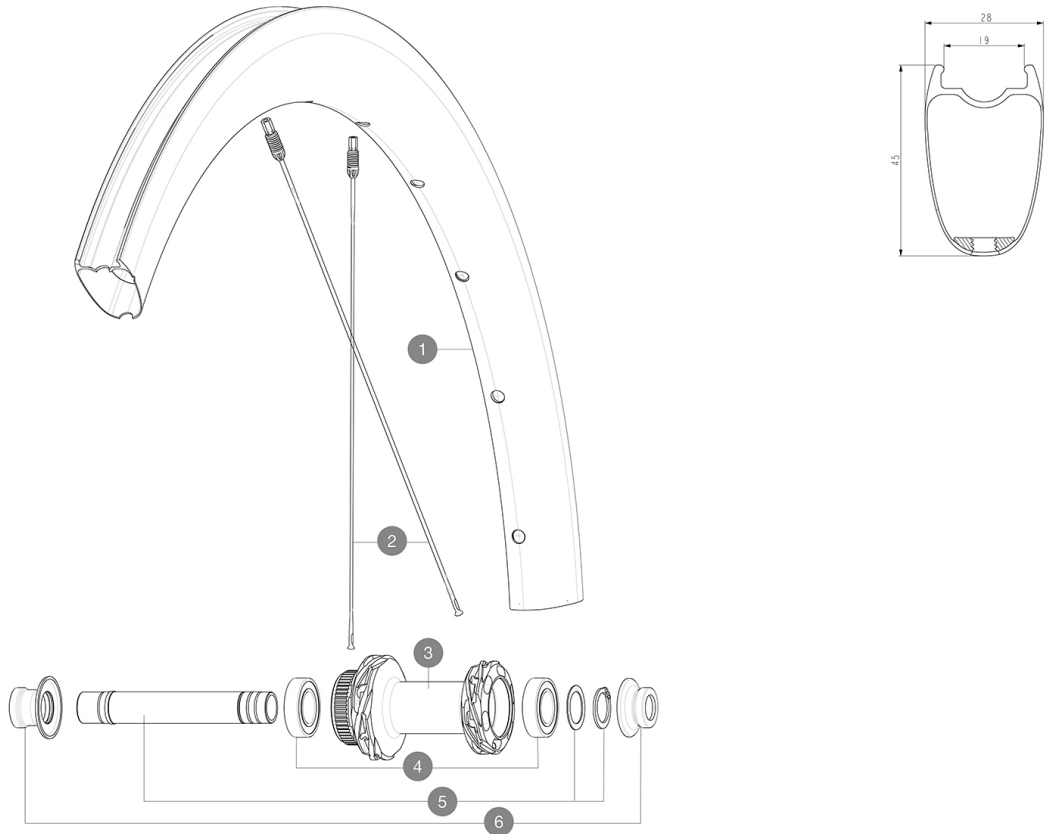


MAVIC Cosmic SLR 45 Disc

CATÉGORIE ASTM 2 : route et chemins, sauts d'une hauteur inférieure à 15 cm
 Pour optimiser la longévité des roues, Mavic recommande que le poids maximal supporté par les roues ne dépasse pas 120 kg, poids du vélo inclus
 Tailles de pneus recommandées : entre 25 et 32 mm
 Pression max. : se référer aux indications sur la roue et le pneu. Si elles sont différentes, choisir la plus faible

RÉFÉRENCES ROUES

F90181 Cosmic SLR 45 DCL Ft

**JANTES**

&nbsp;:

1	V4095015	Kit Front/Rear rim Cosmic SLR 45 Disc MY22
1	V4093615	Kit Front/Rear rim Cosmic SLR 45 Disc - while stock last

RAYONS

2	V4163701	Kit 12 Front/Rear Cosmic SLR 45 Disc aero stainless spoke 27
---	----------	--

MOYEUX

3	N/A	CORPS DE MOYEU
3	N/A	CORPS DE MOYEU
4	M40129	KIT 2 BEARINGS 6902 15x28x7
5	V2373301	KIT QRM AUTO FRONT AXLE 12mm > 2019

ADAPTATEURS

6	V2374701	KIT FRONT ROAD FORK REST 12mm FOR J BENT DISC HUB
	V2680301	Kit Ft Road Adapter 12 >> 9mm

MAVIC Cosmic SLR 45 Disc

LIVRE AVEC

Valve et accessoires UST (129 838 01)	
Guide utilisateur	

COMPATIBILITE

Roue libre : Roue libre : Shimano/Sram, convertible en Campagnolo et XD-R avec des corps de roue libre en option	
Axe avant : axe traversant de 12 mm, aisément convertible en blocage rapide au moyen d'adaptateurs vendus en option. Incompatible avec les axes t	
Axe arrière : axe traversant de 12 mm, convertible en blocage rapide au moyen d'adaptateurs en option	

Spécifications

JANTES

- **Matériau** : 100 % fibre de carbone
 - **Hauteur** : 45 mm
 - Profil spécifique pour frein à disque
 - **Pneumatique** : UST Tubeless et chambre à air
 - **Largeur interne** : 19 mm
 - **Taille ETRTO** : 622x19TC Road
- Fore Carbon
UST

RAYONS

- **Matériau** : acier
- **Forme** : droits, elliptiques aérodynamiques, rétro (breveté)
- **Matériau** : aluminium intégré Fore
- **Nombre** : 24 à l'avant et à l'arrière
Rayonnage avant et arrière croisé par 2 sans contact

MOYEURS

- **Corps avant et arrière** : aluminium
 - **Matériau de l'axe** : aluminium
 - **Avant** : compatible blocage rapide et axe traversant 12x100
 - **Arrière** : compatible blocage rapide et axe traversant 12x142 et 12x135
- Infinity Hub
Instant Drive 360
QRM Auto

VERSIONS

- **Standard de disque** : Center Lock (R) uniquement
- **Roue libre** : Shimano/Sram ou XD-Road

POIDS ROUES

670