

MAVIC COSMIC SL 45 DISC**RÉFÉRENCES ROUES**

F90291 COS SL 45 CL 700 12X100

CATÉGORIE ASTM A 24 : route et chemins, sauts d'une hauteur inférieure à 15 cm

Taille minimale du pneu: largeur 23mm - pression max. 6.75Bar/97PSI

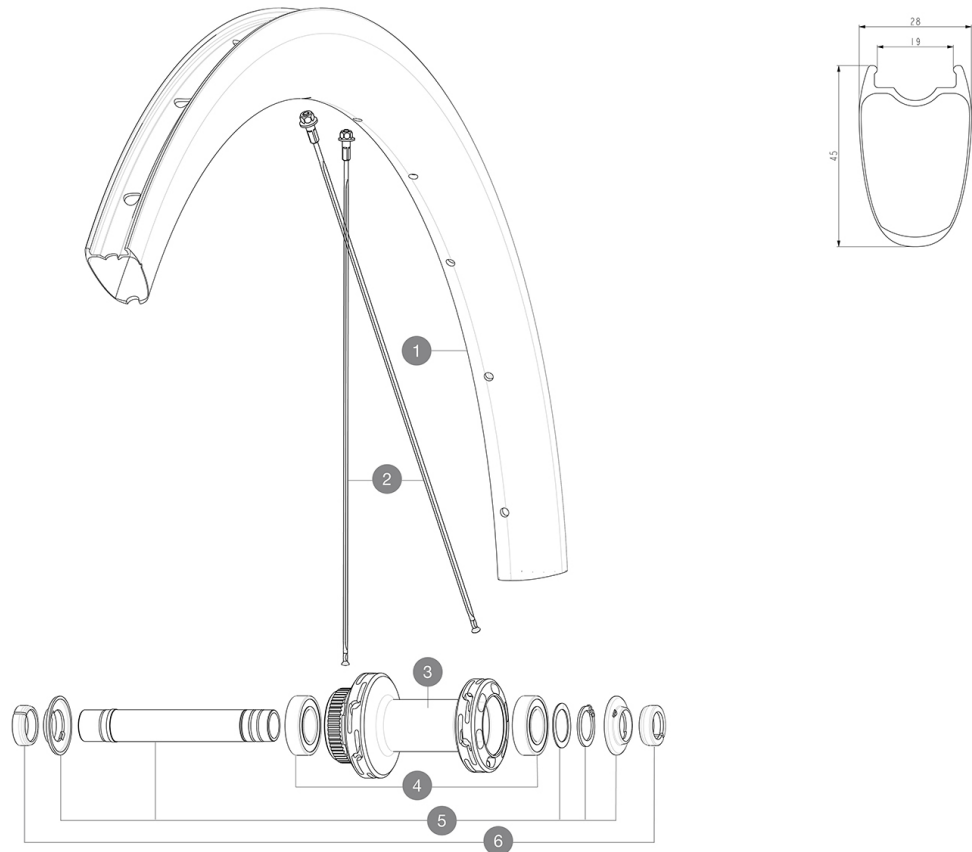
Pour optimiser la longévité des roues, Mavic recommande que le poids maximal supporté par les roues ne dépasse pas 120 kg, poids du vélo inclus

Tailles de pneus recommandées : entre 25 et 32 mm

Pression max. : se référer aux indications sur la roue et le pneu. Si elles sont différentes, choisir la plus faible

Maximum tyre pressure: 6.75bar/97PSI with a 23mm tyre - 3.8bar/55PSI with a 62mm tyre

Taille maximale du pneu: largeur 62mm - pression max. 3.8Bar/55PSI

**JANTES**

&NBSP;:

1	V4092815 V3720101	Kit Front/Rear rim Cosmic SL 45 Disc 25mm UST Tape for 19 to 22mm Road Rims
---	----------------------	--

RAYONS

2	V4162901	Kit 12 Front/Rear Cosmic SL 45 Disc butted stainless spoke 2
---	----------	--

MOYEURS

3	N/A	CORPS DE MOYEU
4	M40129	KIT 2 BEARINGS 6902 15x28x7
5	V2373301	KIT QRM AUTO FRONT AXLE 12mm > 2019

ADAPTATEURS

6	V2680501 V2680301	12mm Road Axle Cap QRM Auto Kit Ft Road Adapter 12 >> 9mm
---	----------------------	--

LIVRE AVEC

Guide utilisateur	
Liquide pr�ventif Mavic (roue arri�re) (355 466 01)	
Adaptateurs blocage rapide avant (996� 941� 01 pour VTT ou B41� 043� 01 pour route)	
Adaptateurs blocage rapide avant (996� 941� 01 pour VTT ou B41� 043� 01 pour route)	
Adaptateurs blocage rapide avant (996� 941� 01 pour VTT ou B41� 043� 01 pour route)	
Adaptateurs blocage rapide avant (996� 941� 01 pour VTT ou B41� 043� 01 pour route)	
Adaptateurs arri�re blocage rapide pour Instant� Drive� 360 (B49� 894 01)	
Adaptateurs arri�re blocage rapide pour Instant� Drive� 360 (B49� 894 01)	
Adaptateurs arri�re blocage rapide pour Instant� Drive� 360 (B49� 894 01)	
Adaptateurs arri�re blocage rapide pour Instant� Drive� 360 (B49� 894 01)	
Valve et accessoires UST (129� 838 01)	
Valve et accessoires UST (129� 838 01)	
Valve et accessoires UST (129� 838 01)	
Valve et accessoires UST (129� 838 01)	
Fond de jante tubeless pr�install�	
Fond de jante tubeless pr�install�	
Fond de jante tubeless pr�install�	
Guide utilisateur	

COMPATIBILITE

Roue libre� : Roue libre� : Shimano/Sram, convertible en Campagnolo et XD-R avec des corps de roue libre en option	
Roue libre� : Roue libre� : Shimano/Sram, convertible en Campagnolo et XD-R avec des corps de roue libre en option	
Roue libre� : Roue libre� : Shimano/Sram, convertible en Campagnolo et XD-R avec des corps de roue libre en option	
Axe avant� : axe traversant 12� x� 100, conversion facile en blocage rapide avec les adaptateurs fournis. Incompatible avec les axes traversants de 15� mm	
Axe avant� : axe traversant 12� x� 100, conversion facile en blocage rapide avec les adaptateurs fournis. Incompatible avec les axes traversants de 15� mm	
Axe avant� : axe traversant 12� x� 100, conversion facile en blocage rapide avec les adaptateurs fournis. Incompatible avec les axes traversants de 15� mm	
Corps de roue libre: convertible SRAM XD route (kit V2580101 vendu s�parement)	
Corps de roue libre: convertible SRAM XD route (kit V2580101 vendu s�parement)	
Axe arri�re� : axe traversant de 12� mm, convertible en blocage rapide au moyen des adaptateurs fournis	
Axe arri�re� : axe traversant de 12� mm, convertible en blocage rapide au moyen des adaptateurs fournis	
Axe arri�re� : axe traversant de 12� mm, convertible en blocage rapide au moyen des adaptateurs fournis	
Corps de roue libre: convertible SHIMANO HG light route (kit V3850101 vendu s�parement)	
Corps de roue libre: convertible SHIMANO HG light route (kit V3850101 vendu s�parement)	
Corps de roue libre: convertible SHIMANO MS (kit V3990101 vendu s�parement)	
Corps de roue libre: convertible SHIMANO MS (kit V3990101 vendu s�parement)	
Corps de roue libre: convertible CAMPAGNOLO ED (kit V3440101 vendu s�parement)	
Corps de roue libre: convertible CAMPAGNOLO ED (kit V3440101 vendu s�parement)	