

CATÉGORIE ASTM 4 : ENDURO ET TRAIL

Pour optimiser la longévité des roues, Mavic recommande que le poids maximal supporté par les roues

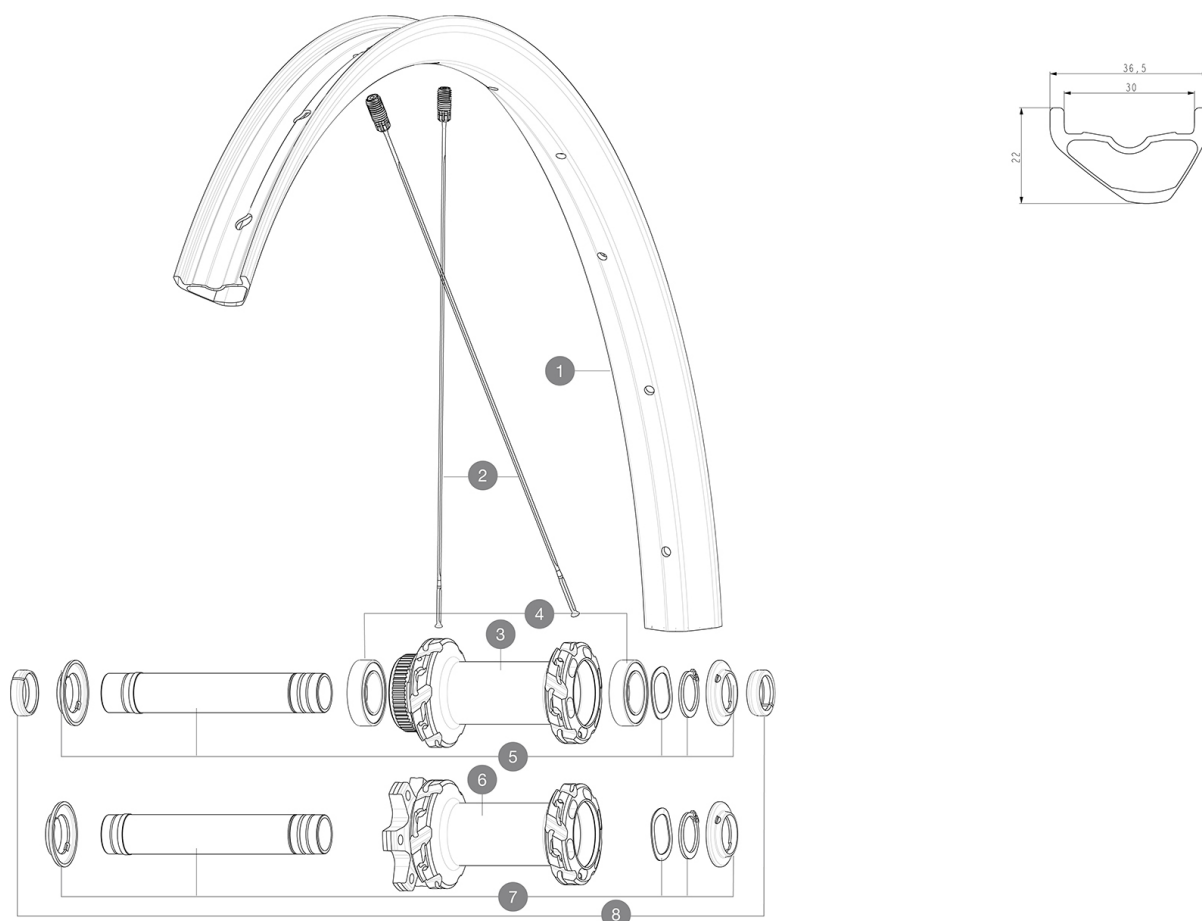
ne dépasse pas 150 kg, poids du vélo inclus

Tailles de pneus recommandées : 60 à 76 mm (2,35" à 3,0")

RÉFÉRENCES ROUES

F90462 Crossmax Carbon XLR 29 FIBst*

F91782 Crossmax Carbon XLR29DCLFIBst*



JANTES



&nbsp;:

| | | |
|---|----------|--|
| 1 | V3765515 | Kit Front/Rear rim Crossmax Carbon XLR 29" |
| | V3750101 | 35mm UST Green Tape for 30mm wide rims |

RAYONS

| | | |
|---|----------|--|
| 2 | V2381401 | KIT 12 FT/RR BUTTED SPOKES 296mm MTB 29" |
|---|----------|--|

MOYEURS

| | | |
|---|----------|--|
| 3 | N/A | CORPS DE MOYEU |
| 4 | V2500901 | KIT BEARINGS 18x30x7 + WAVED WASHER + CLIP |
| 5 | V2375601 | Kit 110mm axle QRM auto MTB from 2019 DCL |
| 6 | N/A | CORPS DE MOYEU |
| 7 | V2372401 | KIT 110mm AXLE QRM AUTO MTB > 2019 |

OPTIONS

| | |
|----------|---|
| V2374401 | TORQUE CAPS 15*31 Adapter MTB QRM Auto > 2019 Frt HUB |
|----------|---|

ADAPTATEURS

| | | |
|---|----------|--------------------------------------|
| 8 | V2372501 | 15mm MTB Axle Cap QRM Auto From 2019 |
| | 99694101 | 2 REDUCTEURS 15/9mm |

MAVIC **Crossmax Carbon XL R 29****LIVRE AVEC**

| | |
|---|--|
| Valve et accessoires UST (129 838 01) | |
| Fond de jante tubeless prêt à installer | |
| Ci multifonction (livré avec la roue arrière) (325 423 01) | |
| 2 rayons de rechange par roue | |

COMPATIBILITE

| | |
|--|--|
| Roue libre : Shimano HG9, XD ou Micro Spline | |
| Axe arrière : Axe traversant 12 x 148 boost | |
| Axe avant : Axe traversant 15 x 110 boost | |

Spécifications**JANTES**

- **Matériau** : 100 % fibre de carbone
 - **Perçage** : traditionnel
 - **Largeur interne** : 30 mm
- Profil sans crochets
- **Taille 29" ETRTO** : 622x30TSS
- Asymmetrical rim design
UST Tubeless Ready

RAYONS

- **Matériau** : acier
 - **Forme** : droits, plats, rayés
 - **Matériau** : acier, ABS
 - **Nombre** : 24 à l'avant et 28 à l'arrière
- Rayonnage avant et arrière croisés par 2 sans contact

MOYEUX

Moyeu disponible avec disque de frein 6 trous ou Center Lock (R)

- **Axes** : avant 15 x 110 boost ; arrière 12 x 148 boost

Infinity Hub
24 teeth ratchet
Instant Drive 360
QRM Auto

VERSIONS

- **Standard de disque** : 6 trous ou Center Lock (R)
- **Largeur de moyeu** : Boost uniquement (110 à l'avant, 148 à l'arrière)
- **Roue libre** : SRAM XD, Shimano HG9, Shimano Micro Spline
- **Diamètre** : 27,5" et 29"

POIDS ROUES

740