

CATÉGORIE ASTM 5A : GRAVITY - DESCENTE

Pour optimiser la longévité des roues, Mavic recommande que le poids maximal supporté par les roues ne dépasse pas 150 kg, poids du vélo inclus

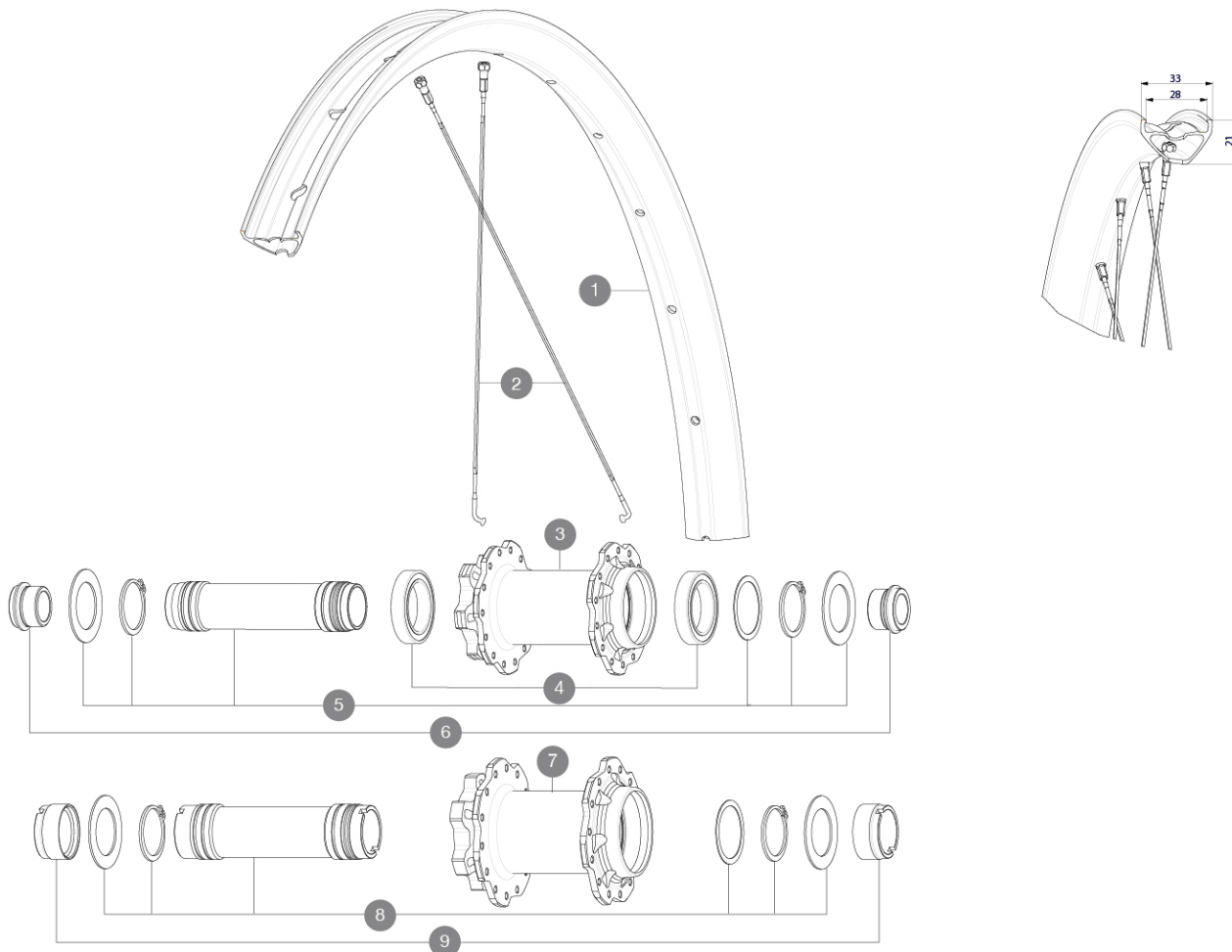
Tailles de pneus recommandées : 60 à 76 mm (2,35" à 3,0")

Maximum tyre pressure: 3.2bar/46PSI with a 47mm tyre - 2.85bar/41PSI with a 64mm tyre

RÉFÉRENCES ROUES

F92171 Deemax 29 21 Ft

F92181 DEEMAX INT 29 BST



JANTES



 :

| | | |
|---|----------|--|
| 1 | V3766215 | Kit Front/Rear rim Deemax 21 29" |
| | V2640101 | UST RIM TAPE 32mm for 28 to 29mm wide rims |

RAYONS

| | | |
|---|----------|--|
| 2 | V2387901 | KIT 14 J BENT STEEL SPOKES 299mm DEEMAX DH 29" + black steel |
|---|----------|--|

MOYEURS

| | | |
|---|----------|---|
| 3 | N/A | CORPS DE MOYEU |
| 4 | M40179 | FRONT BEARING 25x37x7 20mm AXLE |
| 5 | V2373701 | KIT 20x110mm BOOST AXLE QRM AUTO MTB > 2019 |
| 7 | N/A | CORPS DE MOYEU |
| 8 | V2373801 | KIT 20x110mm AXLE QRM AUTO MTB > 2019 |

ADAPTATEURS

| | | |
|---|----------|---|
| 6 | 12982801 | 15mm ADAPTER KIT - 2012 WHEELS |
| 9 | 12982901 | 20mm adapter for Crossmax ST/SX (front wheel) |

LIVRE AVEC

| | |
|---|--|
| 2x rayons de rechange par roue | |
| Adaptateurs 20x110 Boost fournis avec la roue avant Boost | |
| Adaptateurs 12x150 fournis avec la roue arrière en 12x157 | |
| Adaptateurs 20x110 NON-Boost fournis avec la roue avant NON-Boost | |
| Valve et accessoires UST (129x838 01) | |
| Valve et accessoires UST (129x838 01) | |
| Valve et accessoires UST (129x838 01) | |
| Fond de jante tubeless prêt à installer | |
| Fond de jante tubeless prêt à installer | |
| Fond de jante tubeless prêt à installer | |
| Clé multifonction (livrée avec la roue arrière) (325x423 01) | |
| Clé multifonction (livrée avec la roue arrière) (325x423 01) | |
| Clé multifonction (livrée avec la roue arrière) (325x423 01) | |
| 2x rayons de rechange par roue | |
| 20x110mm boost adapters delivered with front Boost wheel | |
| 20x110mm NON-boost adapters delivered with NON boost front wheel | |
| 12x150 adapters delivered with 12x157 wheel | |
| Adaptateurs 20x110 Boost fournis avec la roue avant Boost | |

COMPATIBILITE

| | |
|--|--|
| Roue libre : Shimano HG9, XD ou Micro Spline | |
| Axe avant : Axe avant : 15x110 Boost, convertible en 20x110 Boost au moyen d'adaptateurs | |
| Axe avant : Axe avant : 15x110 Boost, convertible en 20x110 Boost au moyen d'adaptateurs | |
| Axe avant : Axe avant : 15x110 Boost, convertible en 20x110 Boost au moyen d'adaptateurs | |
| Axe avant : Axe traversant 15x110 boost | |
| Axe arrière : Axe traversant 12x148 boost | |
| Axes boost : 15x110 ; 12x148 | |
| Axes espacement DH : 12x150 , 12x157 , 12x157-7 vitesses | |
| Axes espacement DH : 12x150 , 12x157 , 12x157-7 vitesses | |
| Axes espacement DH : 12x150 , 12x157 , 12x157-7 vitesses | |
| Roue libre : Shimano HG9, XD ou Micro Spline | |
| Roue libre : Shimano HG9, XD ou Micro Spline | |
| Axes boost : 15x110 ; 12x148 | |
| Axes boost : 15x110 ; 12x148 | |