

MAVIC Deemax Pro Team Series

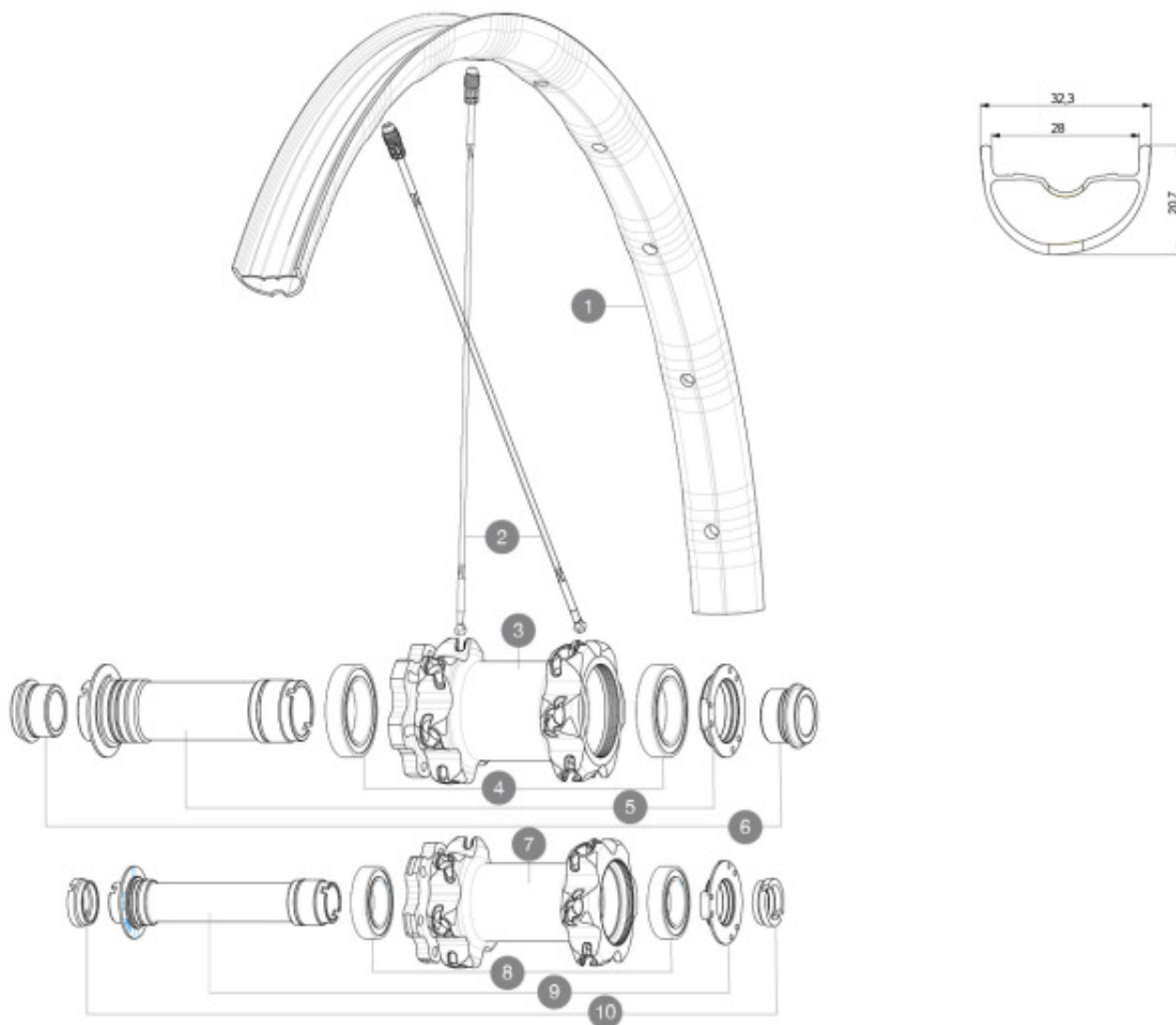
1
2020
FRONT

CATÉGORIE ASTM 4 : ENDURO ET TRAIL

Pour optimiser la longévité des roues, Mavic recommande un poids maximal supporté par les roues de 120kg poids du vélo inclus

Dimensions de pneus recommandés : 46mm à 64mm

RÉFÉRENCES ROUES



RAYONS

2 A7209901 "KIT 12 FT/NDS CROSSMAX XL/DEEMAX PRO 19 29" SPK 293mm

MOYEUX

4 M40179 FRONT BEARING 25x37x7 20mm AXLE
5 30870501 FRONT AXLE 20mm CROSSMAX ST/SX + DEEMAX ULTI 2012
8 99688501 KIT ROULEMENT MOYEU 9/15 D6T
9 V2370701 KIT FRONT QRM+ AXLE BOOST INTL 110mm

OPTIONS


V2650201 ADAPTER Front Torque Cap 15x31 MTB QRM +

ADAPTATEURS

6 12982801 15mm ADAPTER KIT - 2012 WHEELS
10 B4104401 15mm FT Road Axle Adapters 16
12982701 9mm Adapters + QR for Crossmax ST/SX (front wheel)
12982901 20mm adapter for Crossmax ST/SX (front wheel)
B4104301 9mm FT road Axle Adapters 16

MAVIC Deemax Pro Team Series

LIVRE AVEC

Valve UST et accessoires (129 838 01)	
Trous spécifiques pour disque (308 719 01)	
Ci de réglage multifonction (325 423 01)	
Rayons de rechange (2 pour la roue avant et 4 pour la roue arrière)	
Guide utilisateur	
Torque Cap Adapter	
XD driver body	

COMPATIBILITE

Rear axle: 12mm thru axle	
---------------------------	--

Spécifications

JANTES

- Matériau : Maxtal
- Perçage : Fore
- Réduction du poids : ISM 4D
- Diamètre du trou de valve : 6,5 mm
- Pneumatique : UST Tubeless et tubetype
- Largeur interne : 28 mm

Profil sans crochets

- Taille 29" ETRTO : 622x28TSS

RAYONS

- Matériau : Zicral
- Forme : droits, plats
- Ancrage : aluminium intégré Fore
- Nombre : 24 à l'avant et à l'arrière
- Rayonnage : avant croisés par 2, arrière Isopulse

MOYEUX

- Corps avant et arrière : aluminium
- Avant : roulements à cartouche à tanche réglables (QRM+), Arrière : roulements à cartouche à tanche à réglage automatique (QRM Auto)
- Roue libre : Instant Drive 360

VERSIONS

- Coloris : Noir uniquement
- Standard de disque : 6 trous uniquement
- Largeur du moyeu : Boost uniquement (110 avant, 148 arrière)

POIDS ROUES

915